

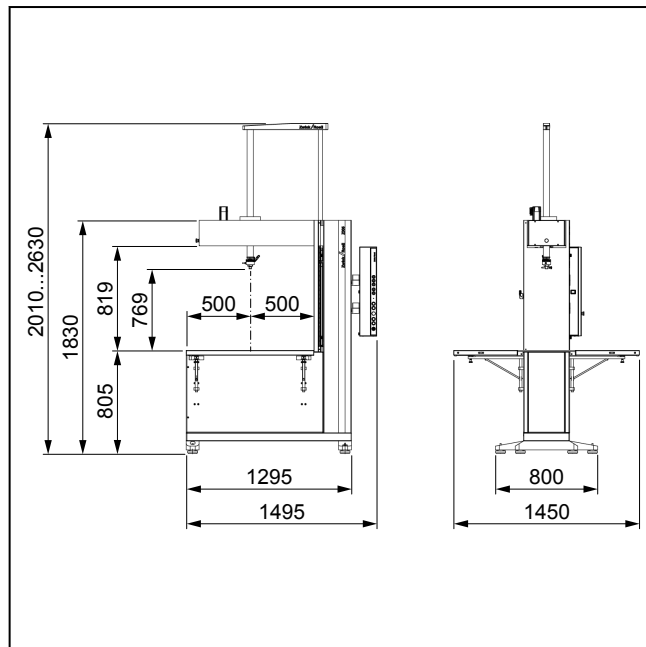
Produktinformation

Material-Prüfmaschinen cLine Z005 und Z010

CTA: 98096 64022



cLine-Prüfsystem



cLine, Maßbilder

Anwendungsbereich

Die Produktgruppe der cLine zeichnet sich durch den nach drei Seiten offenen Prüfraum aus.

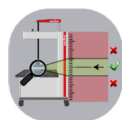
Die cLine Material-Prüfmaschinen eignen sich speziell zur Bauteilprüfung und zur Werkstoffprüfung von weich-elastischen Schäumen. Die Bauteilprüfung wird überwiegend an Formschaumprodukten wie Fahrzeugsitzen und Fahrzeugsitzpolstern sowie Matratzen vorgenommen. Für die Werkstoffprüfung werden Würfel oder Platten aus weich-elastischen Schäumen verwendet. Hierbei werden Druckversuche, zyklische Eindrückversuche und Druckschwellversuche (Wechselastversuche) durchgeführt.

Vorteile und Merkmale



Ergonomische Bedienung

Verbesserte Ergonomie durch seitliche Bedienung, die beidseitig integrierten schwenkbaren Tischverlängerungen, einer zusätzlichen einseitigen Tischverlängerung und einer optionalen Displayfernbedienung für den Einricht- und Prüfbetrieb.



Normkonforme Positioniergenauigkeit

Die normkonforme Positioniergenauigkeit wird sicher erreicht. Durch die in der testXpert III-Prüfsoftware und in der testControl II-Maschinenelektronik automatisch vorgenommene Onlinekorrektur werden die korrigierten Ziele angefahren. Für den Anwender führt dies zu einer höheren Genauigkeit in der Wegmessung bei vorgegebener Kraft.



Leistungsstarke Antriebe

Kleinste Minimalgeschwindigkeiten sind bei gleichzeitig hoher Geschwindigkeitskonstanz einstellbar. Zudem bietet der Antrieb mit der spielfreien Kugelumlaufspindel eine hohe Traversenwegauflösung. Durch die AC-Technik ist der Motor wartungsfrei. Der hohe Prüfgeschwindigkeitsbereich kann ohne Einschränkungen genutzt werden. Die schnelleren Rücklaufgeschwindigkeiten reduzieren die Taktzeiten und erhöhen den Prüfdurchsatz.

Produktinformation

Material-Prüfmaschinen cLine Z005 und Z010



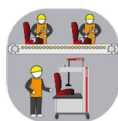
Robuster und steifer Maschinenrahmen

Die robuste und steife Auslegung des C-förmigen Lastrahmens ermöglicht eine hohe Genauigkeit bei der Verformungsmessung von weich-elastischen Probekörpern. Dadurch kann bei vielen Anwendungen mit der cLine auf die Verwendung von zusätzlicher Sensorik verzichtet werden.



Druckstempelwerkzeuge

Als Werkzeuge stehen Druckstempel mit unterschiedlichem Durchmesser, entsprechend den Anforderungen nach Norm oder nach Firmenspezifikation, zur Verfügung. Die Druckstempel sind kreisförmig eben, kalottenförmig oder kugelig erhältlich. Die Druckstempel sind einfach einbau- und auswechselbar.



Integration in Produktionsablauf

Die cLine Material-Prüfmaschinen können optional in den Produktionsablauf integriert werden. Dies erfolgt u. a. durch Montage von Rollbahnen vor und hinter dem Aufлагetisch.



Sicherheit für das ganze Prüfsystem

Höchste Sicherheit wird durch den 2-kanaligen Sicherheitskreis erreicht. Dieser umfasst den Traversenweg-Endschalter, Antriebs-Off Schalter, Motorbremsfunktion und den Betriebsartenwahlschalter. Zudem wird relevantes Zubehör in den Sicherheitskreis eingebunden. Die CE-konforme Schutzeinrichtung mit elektrischer Verriegelung und mechanischer Zuhaltung verhindert einen Eingriff in die Maschinen während der Prüfung.



Engineering "Made in Germany"

Alle Material-Prüfmaschinen einschließlich aller Mechanik-, Elektronik- und Softwarekomponenten sowie die umfangreiche Auswahl an Zubehör werden am deutschen Produktionsstandort von ZwickRoell entwickelt und produziert. Somit sind sie ideal aufeinander abgestimmt. Dadurch ist jede Material-Prüfmaschine ein Produkt mit höchstem Qualitätsstandard und ZwickRoell kann den bestmöglichen Support bieten.

Die wichtigsten Vorteile der testControl II-Maschinenelektronik im Überblick



Innovative testControl II-Maschinenelektronik

Alle Material-Prüfmaschinen von ZwickRoell sind mit der leistungstarken testControl II Mess-, Steuer- und Regelelektronik ausgestattet und bieten somit die idealen Voraussetzungen für präzise und reproduzierbare Prüfergebnisse.

Die Elektronik ist seitlich vertikal am Lastrahmen angebracht. Diese Position schützt die Elektronik vor dem Eindringen von Flüssigkeiten und leitfähigen Partikeln.

Die hochwertigen Oberflächen schützen die testControl II sicher vor äußeren Einflüssen. Weiter zeichnen sich die verwendeten Bauteile durch die hohe Langlebigkeit aus.



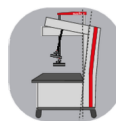
testControl II-Maschinenelektronik & testXpert III-Prüfsoftware - ein starkes Team

Die testXpert III-Prüfsoftware und die testControl II-Maschinenelektronik sind perfekt aufeinander abgestimmt und gewährleisten dadurch eine effiziente und sichere Bedienung des Prüfsystems. testXpert III bietet für jede Prüfanforderung die optimale Lösung.



Eingebaute Sicherheit nach EG-Maschinenrichtlinie

Ein höchstes Maß an Sicherheit für Benutzer und Prüfsystem ist garantiert. Alle Sicherheitsanforderungen der EG Maschinenrichtlinie werden garantiert. Die Einhaltung wird durch eine EG-Konformitätserklärung dokumentiert. Ausschließlich modernste Sicherheitstechniken und bewährte Industrieteile werden verwendet, die den höchsten Sicherheits- und Industriestandards entsprechen (IEC 60947).



Maschinen-Nachgiebigkeitskorrektur

Durch die hochwertige Antriebstechnik und der Echtzeitkorrektur der Maschinen-Nachgiebigkeit bereits während der Prüfung, werden Zielpositionen exakt angefahren und der Verfahrenweg über den Traversenwegaufnahme genau ermittelt. Die Prüfsoftware testXpert III legt die optimale Korrekturkurve automatisch fest und garantiert somit höchstmögliche Präzision.

Produktinformation

Material-Prüfmaschinen cLine Z005 und Z010



System-Monitoring

Das testControl II System-Monitoring gibt dem Anwender/Labormanager detaillierte Informationen über den aktuellen Zustand und Nutzungsgrad des Prüfequipments. Dadurch kann die Verfügbarkeit des Prüfequipments weiter erhöht und die Planung von Wartung bzw. Ersatzbeschaffung deutlich vereinfacht werden.



Schneller und adaptiver Antriebsregler

Mit dem hohen Antriebsregeltakt von 1.000 Hz, der schnelle und präzise Kraft- und Dehnungsregelungen ermöglicht, kann zum Beispiel ein Bauteil sehr genau und schnell mit einer vorgegebenen Kraft belastet werden.



Höchste Genauigkeit

Kleinste Kraftänderungen am Probekörper werden schnell und exakt erfasst und dargestellt. Der A/D-Wandler garantiert eine hohe Messwert-Genauigkeit über einen großen Messbereich durch die Abtastrate von 400 kHz und 24 bit Auflösung.



Eco-Modus

Die testControl II-Maschinenelektronik schaltet bei Nichtgebrauch automatisch in den Eco-Modus und spart somit Energie.



Ergonomische Fernbedienung mit Farbdisplay

Die komplette Versuchsdurchführung ist über die Display-Fernbedienung unabhängig vom PC möglich. Alle wichtigen Informationen werden über das Farbdisplay dargestellt. Die Bedienung der Maschine wird somit noch ergonomischer und effektiver. Höchste Sicherheit für den Bediener wird durch den integrierten Not-Halt gewährleistet. Zudem ist ein schnelles, aber auch hochpräzises Positionieren durch den Wipp-Schalter mit integriertem Drehrad möglich.

Produktinformation

Material-Prüfmaschinen cLine Z005 und Z010

Technische Daten

Typ Artikel-Nr.	Z005 C 1006325	Z010 C 1006326	
Prüfkraft F_{max}	5	10	kN
Prüfraum			
Höhe	819	819	mm
Breite	1000	1000	mm
Tiefe mit eingeklappten Tischplatten	450	450	mm
Tiefe mit ausgeklappten Tischplatten	1450	1450	mm
Weg s der Fahrtraverse, max.	600	600	mm
Lastrahmen			
Maße			
Höhe	2630	2630	mm
Breite mit Maschinenelektronik	1495	1495	mm
Tiefe mit Standprofilen und eingeklappten Tischplatten	800	800	mm
Tiefe mit Standprofilen und ausgeklappten Tischplatten	1450	1450	mm
Gewicht			
mit Maschinenelektronik, ca.	580	580	kg
Lackierung	RAL 7021, RAL 7038 , RAL 3031	RAL 7021, RAL 7038, RAL 3031	
Umgebungstemperatur	+10 ... +35	+10 ... +35	°C
relative Luftfeuchtigkeit (nicht betauend)	20 ... 90	20 ... 90	%
mittlerer Schalldruckpegel bei v_{max} gemessen in 1 m Abstand zur Maschinenvorderseite	55	55	dB(A)
Antrieb			
Motor	AC-Servomotor	AC-Servomotor	
Motorhaltebremse	ja	ja	
Ansteuerung, Sollwertvorgabe	Digital (Echtzeit Ethernet, EtherCAT®)	Digital (Echtzeit Ethernet, EtherCAT®)	
Traversengeschwindigkeit $v_{min} \dots v_{max}$	0,0005 ... 1000	0,0005 ... 1000	mm/min
Traversen-Rücklaufgeschwindigkeit, max.	1500	1500	mm/min
Wegauflösung des Antriebs	0,0232	0,0232	µm
Positionier-Wiederholgenauigkeit (ohne Richtungsumkehr)	±2,0	±2,0	µm
Regler	adaptiv	adaptiv	
Zykluszeit	1000	1000	Hz
Anschlusswerte des Netzeingangs			
Netzanschluss	230	230	V, 1Ph/N/PE
zulässige Netzspannungsschwankung	±10	±10	%
Leistungsaufnahme (Vollast), ca.	700	800	VA

Produktinformation

Material-Prüfmaschinen cLine Z005 und Z010

Typ	Z005 C	Z010 C	
Artikel-Nr.	1006325	1006326	
Netzfrequenz	50/60	50/60	Hz
EMV-Eigenschaften	Entspricht EN 61326-1 nach den jeweils höchsten Anforderungen (Störfestigkeit Klasse B und Störaussendung Klasse A)		

Beschreibung	Wert	
Maschinenelektronik		
Anzahl verfügbarer Steckplätze für Mess- und Steuermodule:		
synchronisierte Modul-Steckplätze	2 (auf 5 erweiterbar) ¹⁾	
synchronisierte PCIe-Steckplätze	1	
Kraftmessung	Klasse 0,5/1 je nach Kraftaufnehmer, entsprechend DIN EN ISO 7500-1, ASTM E4	
Messbereich	bis 165 % von Fmax	
Kalkulierte Auflösung (z.B. Kraftaufnehmer in Zug-/Druckrichtung)	24	bit
Effektive Auflösung in Zug-/Druckrichtung:		
DCSC-Modul	19 bit (entspricht ±524.000 Punkten)	
USC-Modul	20 bit (entspricht ±1.000.000 Punkten)	
Messwert-Erfassungsrate	400	kHz
Messwert-Übertragungsrate an PC	500 (optional 2000)	Hz
Nullpunktkorrektur	automatisch bei Messbeginn	
Messsignal-Laufzeitkorrektur	ja	
Schnittstelle zum PC	Ethernet	
Eco Mode	ja (Zeit einstellbar)	
CE-Konformität	ja, nach Maschinenrichtlinie 2006/42/EG	

1) Ein DCSC-Modul ist im Lieferumfang enthalten (belegt einen Modul-Steckplatz).

Optionales Zubehör

Prüftischverlängerung

Einseitige Prüftischverlängerung um 250 mm zur Aufnahme von großen Formschaumproben.

Typ	Maße			Gewicht, ca. [kg]	Artikel-Nr.
	Länge [mm]	Breite [mm]	Höhe [mm]		
Prüftischverlängerung	1001	500	40	9,3	1011378

Anschlussbolzen

Zum Anschluss von Probenhaltern für einfache Zugversuche.

Anschluss, Bolzen [mm]	Prüfkraft F _{max} [kN]	Artikel-Nr.
Ø 8	1	1016244
Ø 20	10	1016245