

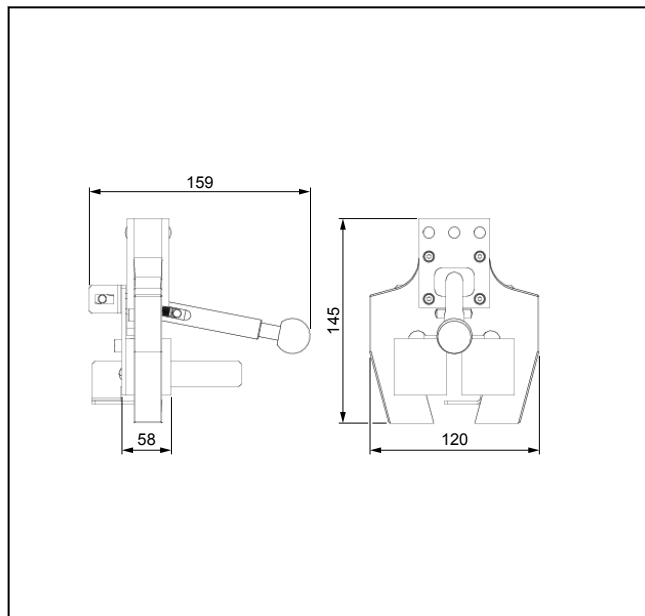
Produktinformation

Keil-Probenhalter Typ 8201, Fmax 2,5 kN / 5 kN

CTA: 39884 28962



Keil-Probenhalter Typ 8201 mit optionalen Backenaufnahmen, Fmax 5 kN



Keil-Probenhalter Typ 8201, Fmax 5 kN

Anwendungsbereich

- Probenmaterial:
Metall, Kunststoff, Holz
- Probenform:
Rund- und Flachproben
- Beanspruchungsart:
Zug

Funktionsbeschreibung

Der Keil-Probenhalter ist ein symmetrisch schließender Probenhalter. Das Öffnen und Schließen sowie das Aufbringen der Schließkraft vor der Prüfung erfolgt über einen Hebel.

Zur Erzeugung der Schließkraft sind die Keil-Probenhalter mit einer vorgespannten Feder versehen. Die Spannkraft wird durch Keilwirkung erzielt. Die Spannkraft ist proportional zur Zugkraft. Das Verhältnis ist durch den Keilwinkel festgelegt.

Sowohl der obere als auch der untere Probenhalter sind mit einer Arretiereinrichtung versehen, um den Probenhalter zum Einlegen der Probe in geöffneter Stellung zu halten.

Bei Prüfungen mit diesen Probenhaltern werden für eine exakte Dehnungsmessung Extensometer verwendet.

Vorteile und Merkmale

- Der Keil-Probenhalter stellt eine schnelle und preisgünstige Lösung zum Beispiel für die Qualitätssicherung dar.
- Unabhängig von der Probendicke schließt der Probenhalter stets symmetrisch zur Zugachse.
- Empfindliche Proben werden durch die große Klemmlänge immer sanft gespannt. Klemmbrüche werden somit vermieden.
- Ein zügiger Probenwechsel wird durch die Arretierung des Hebels bei geöffnetem Probenhalter ermöglicht.
- Markierungen auf den Backen sowie Probenanschlüsse ermöglichen eine exakte und schnelle Probenzentrierung.
- In Verbindung mit Backenaufnahmen ermöglichen Probenanschlüsse eine exakte und schnelle Probenzentrierung.
- Ein schnelles und einfaches Einlegen und Spannen der Probe wird durch die ergonomische und offene Bauform erreicht.
- Ein sicherer Halt der Probe ist auch bei wechselnden Anwendungen garantiert. Durch die große Backenauswahl kann der Probenhalter optimal auf Ihre Anwendung abgestimmt werden.

Produktinformation

Keil-Probenhalter Typ 8201, F_{max} 2,5 kN / 5 kN

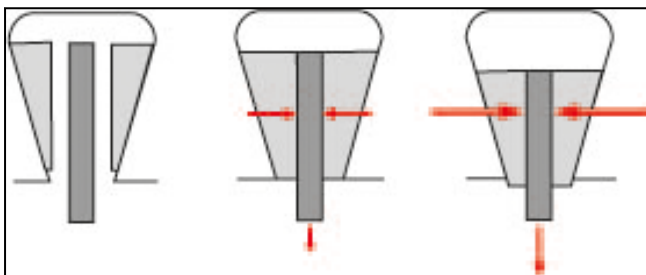
Technische Daten

Typ Artikel-Nr.	8201 320454	8201 353408	8201 320456	8201 318975	
Prüfkraft F _{max}	2,5	2,5	5	5	kN
Maße					
Höhe	145	145	145	145	mm
Breite	120	120	120	120	mm
Tiefe	58	58	58	58	mm
Tiefe mit Betätigungshebel	159	159	159	159	mm
Beinhaltete Backen					
Klemmfläche					
Höhe	40	-	40	-	mm
Breite	32	-	32	-	mm
Oberfläche	Schr ¹⁾ 0,75	-	Schr ¹⁾ 0,75	-	mm
Härte	61 HRC	-	61 HRC	-	
Klemmen der Probe	Die Probe muss über mindestens 2/3 der Backenhöhe geklemmt sein.				
Öffnungsweite, max. mit Backen	11	-	11	-	mm
Öffnungsweite, max. mit Backen, Stärke 5 mm	-	11 ²⁾	-	11	mm
Gewicht je Probenhalter, ca.	2,4	1,9	2,4	1,9	kg
Anschluss, Bolzen	Ø 20	Ø 20	Ø 20	Ø 20	mm
Umgebungstemperatur	-40 ... +250	+40 ... +250	-40 ... +250	-40 ... +250	°C
Lieferumfang	1	2	1	2	Stück

1) Schr = Schuppenraster

2) Diese Öffnungsweite ergibt sich bei Verwendung der unten aufgeführten Backenaufnahmen und Backen mit 5 mm Backenstärke.

CTA: 43060



Klemmvorgang bei selbstspannenden Keil-Probenhaltern

Produktinformation

Keil-Probenhalter Typ 8201, Fmax 2,5 kN / 5 kN

Erforderliches Zubehör

Flachbacken

Lieferumfang: 1 Satz (= 4 Stück)

Anwendungsbereich	Ausführung	Probenmaße Flachprobe, Dicke [mm]	Klemmfläche		Umgebungstemperatur [°C]	Härte	Artikel-Nr.
			Höhe [mm]	Breite [mm]			
Kunststoff, Metalle, Drähte, Dünobleche, Textilien, Papier, Holz etc.	Stahl, Schr ¹⁾ 0,4 mm	0 ... 10	40	32	-40 ... +250	61 HRC	353409
Kunststoff, Metalle, Drähte, Dünobleche, Textilien, Papier, Holz etc.	Stahl, Schr ¹⁾ 0,75 mm	0 ... 10	40	32	-40 ... +250	61 HRC	318765
Kunststoff, Metalle, Drähte, Dünobleche, Textilien, Papier, Holz etc.	Stahl, Schr ¹⁾ 1,25 mm	0 ... 10	40	32	-40 ... +250	61 HRC	318767

1) Schr = Schuppenraster

Backenaufnahmen

Lieferumfang: 1 Satz (= 4 Stück)

Beschreibung	Artikelnummer
Backenaufnahmen inkl. Probenanschlätze für Backen Typ 8287	353410
Backenaufnahmen inkl. Probenanschlätze für Backen Typ 8487	353411