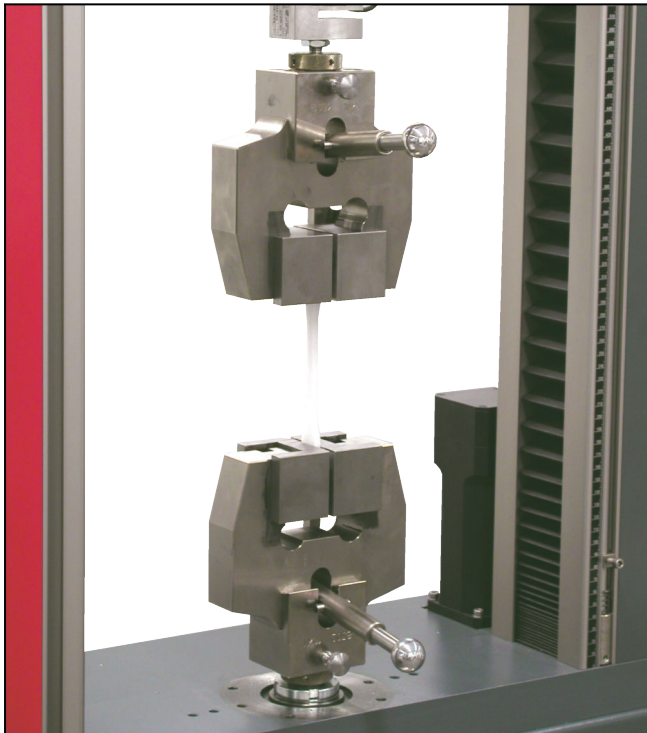


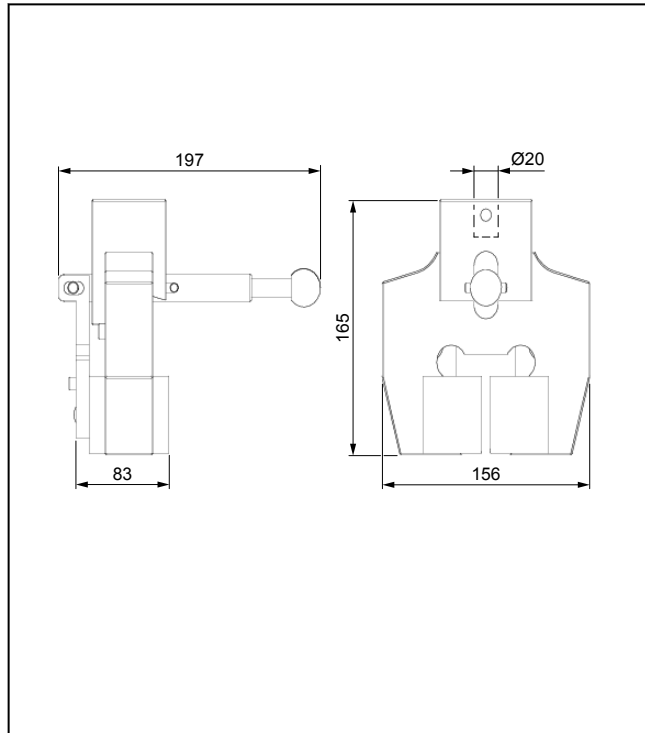
## Produktinformation

Keil-Probenhalter Typ 8302, Fmax 10 / 20 kN

CTA: 39887 28965



Keil-Probenhalter Typ 8302, Fmax 10 kN



Keil-Probenhalter Typ 8302 mit Backen, Fmax 10 kN

### Anwendungsbereich

- Probenmaterial:  
Metall, Kunststoff, Holz
- Probenform:  
Rund- und Flachproben
- Beanspruchungsart:  
Zug

### Funktionsbeschreibung

Der Keil-Probenhalter ist ein symmetrisch schließender Probenhalter. Das Öffnen und Schließen sowie das Aufbringen der Schließkraft vor der Prüfung erfolgt über einen Hebel.

Zur Erzeugung der Schließkraft sind die Keil-Probenhalter mit einer vorgespannten Feder versehen. Die Spannkraft wird durch Keilwirkung erzielt. Die Spannkraft ist proportional zur Zugkraft. Das Verhältnis ist durch den Keilwinkel festgelegt.

Sowohl der obere als auch der untere Probenhalter sind mit einer Arretiereinrichtung versehen, um den Probenhalter zum Einlegen der Probe in geöffneter Stellung zu halten.

Bei Prüfungen mit diesen Probenhaltern werden für eine exakte Dehnungsmessung Extensometer verwendet.

### Vorteile und Merkmale

- Der Keil-Probenhalter stellt eine schnelle und preisgünstige Lösung zum Beispiel für die Qualitätssicherung dar.
- Unabhängig von der Probendicke schließt der Probenhalter stets symmetrisch zur Zugachse.
- Empfindliche Proben werden durch die große Klemmlänge immer sanft gespannt. Klemmbrüche werden somit vermieden.
- Ein zügiger Probenwechsel wird durch die Arretierung des Hebels bei geöffnetem Probenhalter ermöglicht.
- Markierungen auf den Backen sowie Probenanschläge ermöglichen eine exakte und schnelle Probenzentrierung.
- In Verbindung mit Backenaufnahmen ermöglichen Probenanschläge eine exakte und schnelle Probenzentrierung.
- Ein schnelles und einfaches Einlegen und Spannen der Probe wird durch die ergonomische und offene Bauform erreicht.
- Ein sicherer Halt der Probe ist auch bei wechselnden Anwendungen garantiert. Durch die große Backenauswahl kann der Probenhalter optimal auf Ihre Anwendung abgestimmt werden.

PI 304.0818

## Produktinformation

Keil-Probenhalter Typ 8302, F<sub>max</sub> 10 / 20 kN

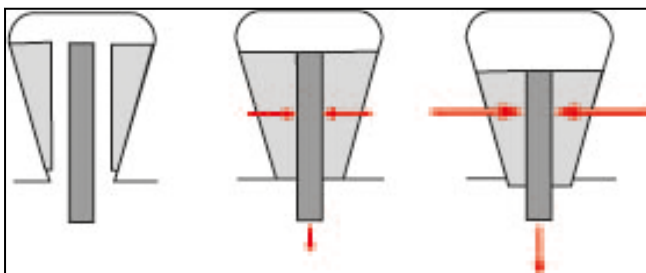
### Technische Daten

Typ Artikel-Nr.	8302 320458	8302 318884	8302 320460	8302 318886	
Prüfkraft F <sub>max</sub>	10	10	20	20	kN
Maße					
Höhe	165	165	177	177	mm
Breite	156	156	156	156	mm
Tiefe	83	83	83	83	mm
Tiefe mit Betätigungshebel	197	197	197	197	mm
<b>Beinhaltete Backen</b>					
Klemmfläche					
Höhe	50	-	50	-	mm
Breite	60	-	60	-	mm
Oberfläche	Schr <sup>1)</sup> 0,75	-	Schr <sup>1)</sup> 0,75	-	mm
Härte	61 HRC	-	61 HRC	-	
Klemmen der Probe	Die Probe muss über mindestens 2/3 der Backenhöhe geklemmt sein.	Die Probe muss über mindestens 2/3 der Backenhöhe geklemmt sein.	-	-	
Öffnungsweite, max. mit Backen	12,5	-	12,5	-	mm
Öffnungsweite, max. mit Backen, Stärke 5 mm	-	0 ... 12,5/8 ... 20,5 <sup>2)</sup>	-	12,5/20,5 <sup>2)</sup>	mm
Gewicht je Probenhalter, ca.	8	6,5	8	6,5	kg
Anschluss, Bolzen	Ø 20	Ø 20	Ø 36	Ø 36	mm
Umgebungstemperatur	-40 ... +250	-40 ... +250	-40 ... +250	-40 ... +250	°C
Lieferumfang	1	2	1	2	Stück

1) Schr = Schuppenraster

2) abhängig von den eingesetzten Backen

CTA: 43050



Klemmvorgang bei selbstspannenden Keil-Probenhaltern

## Produktinformation

Keil-Probenhalter Typ 8302, Fmax 10 / 20 kN

### Erforderliches Zubehör

#### Flachbacken

Lieferumfang: 1 Satz (= 4 Stück)

Anwendungsbereich	Ausführung	Probenmaße Flachprobe, Dicke [mm]	Klemmfläche		Umgebungstemperatur [°C]	Härte	Artikel-Nr.
			Höhe [mm]	Breite [mm]			
Kunststoff, Metalle, Drähte, Dünobleche, Textilien, Papier, Holz ...	Stahl, Schr <sup>1)</sup> 0,4 mm	0 ... 12	50	60	-40 ... +250	61 HRC	318888
Kunststoff, Metalle, Drähte, Dünobleche, Textilien, Papier, Holz ...	Stahl, Schr <sup>1)</sup> 0,75 mm	0 ... 12	50	60	-40 ... +250	61 HRC	318890
Kunststoff, Metalle, Drähte, Dünobleche, Textilien, Papier, Holz ...	Stahl, Schr <sup>1)</sup> 1,25 mm	0 ... 12	50	60	-40 ... +250	61 HRC	318892

1) Schr = Schuppenraster

#### Prismenbacken

Anwendungsbereich	Ausführung	Probenmaße Rundprobe, Ø [mm]	Klemmfläche [mm <sup>2</sup> ]	Umgebungstemperatur [°C]	Härte	Artikel-Nr.
Rundproben aus Metall, Kunststoff, Holz	Stahl, Szr <sup>1)</sup> 1,5 mm	12 ... 20	50	-40 ... +250	61 HRC	318992

1) Szr = Sägezahnaster

### Optionales Zubehör

#### Backenaufnahmen

Lieferumfang: 1 Satz (=4 Stück)

Beschreibung	Artikelnummer
Backenaufnahmen inkl. Probenanschlätze für Backen Typ 8287, für 0 ... 12 mm Probendicke <sup>1)</sup>	<b>318894</b>
Backenaufnahmen inkl. Probenanschlätze für Backen Typ 8487, für 0 ... 12 mm Probendicke <sup>1)</sup>	<b>318896</b>
Backenaufnahmen inkl. Probenanschlätze für Backen Typ 8487, für 8 ... 20 mm Probendicke <sup>1)</sup>	<b>318898</b>

1) Bei Verwendung von Backen mit 5 mm Backenstärke