

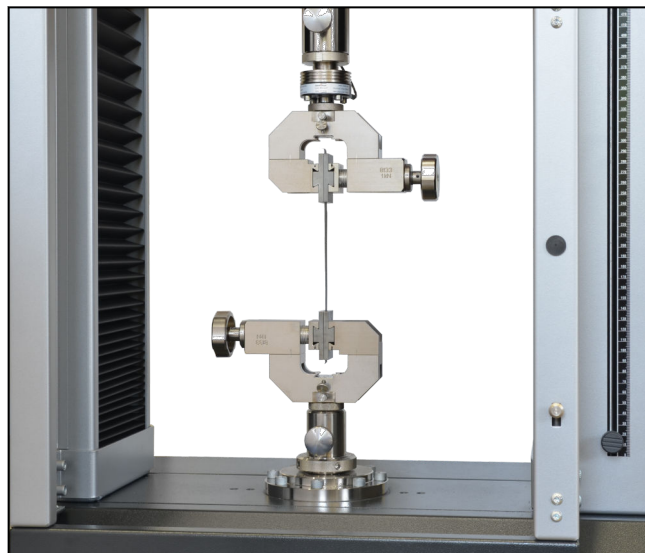
Produktinformation

Schraub-Probenhalter Typ 8133, Fmax 1 kN

CTA: 43351 196660



Schraub-Probenhalter Typ 8133 mit stufenlos und gestuft verstellbarer Gegenbacke, Fmax 1 kN



Schraub-Probenhalter Typ 8133 mit gestuft verstellbarer Gegenbacke, Fmax 1 kN

Anwendungsbereich

- Probenmaterial:
Metall, Kunststoff, Textil, Papier, Holz
- Probenform:
Rund- und Flachproben, asymmetrische Proben, gesiegelte und geklebte Proben
- Beanspruchungsart:
Zug, Druck, Wechsellast

Funktionsbeschreibung

Der Schraub-Probenhalter ist ein einseitig schließender Probenhalter. Das Öffnen und Schließen sowie das Aufbringen der Spannkraft vor der Prüfung erfolgt über eine Spindel.

Die Spanneinheit ist zur Veränderung des Spannbereiches mit Werkzeug in 1-mm-Schritten verstellbar.

Die Gegenbacke ist je nach Typ unterschiedlich ausgeführt:

- gestuft verstellbar: fest montiert, kann mit Werkzeug in 1-mm-Schritten verstellt werden
- stufenlos und gestuft verstellbar: über Spindel verstellbar, zusätzlich mit Werkzeug in 1-mm-Schritten verstellbar

Vorteile und Merkmale

- Einfaches und schnelles Prüfen auch gefügter (asymmetrischer) Proben durch die Verstellbarkeit der Gegenbacke

- Ändert sich die Prüfkfiguration, können die Backen schnell und einfach ohne Werkzeug gewechselt werden. Die Backen werden dabei automatisch zentriert.
- Ein sicheres Halten der Probe wird mit Hilfe von Kugellagern schon bei niedrigen Bedienkräften erreicht.
- Die große Öffnungsweite ermöglicht einen flexiblen Einsatzbereich.
- Ein sicherer Halt der Probe ist auch bei wechselnden Anwendungen garantiert. Durch die große Backenauswahl kann der Probenhalter optimal auf Ihre Anwendung abgestimmt werden.
- Auch schwindende Proben werden durch das automatische Nachspannen mittels Tellerfederpaket sicher gehalten.
- Der Probenhalter lässt sich in der Temperierkammer leicht bedienen und erreicht durch seine geringe Masse schnell die Prüftemperatur.
- Präzise Prüfergebnisse bei gleichzeitig hoher Taktzahl durch mittiges Einlegen der Probe mit Hilfe eines leicht einstellbaren Probenanschlages.
- Schnelles und einfaches Einlegen und Spannen der Probe durch die ergonomische und offene Bauform.

Produktinformation

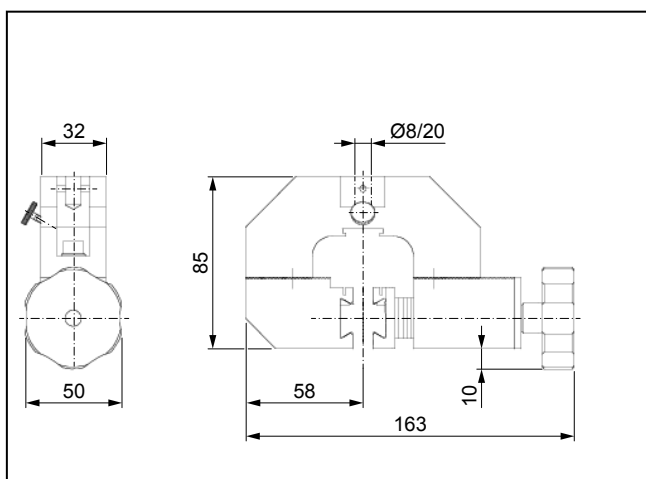
Schraub-Probenhalter Typ 8133, Fmax 1 kN

Technische Daten

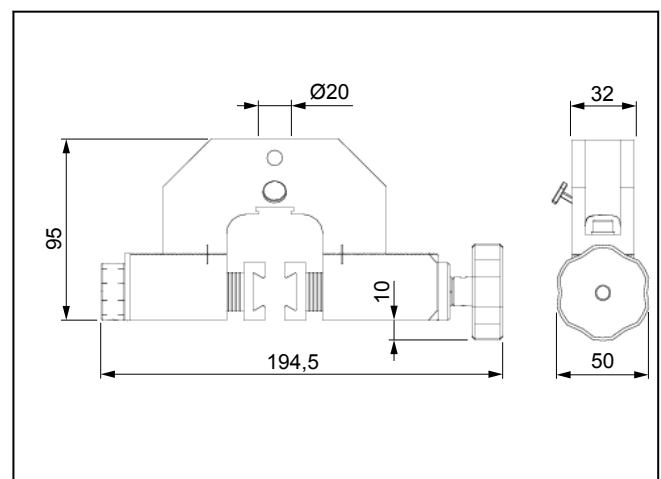
Artikelnummer Typ	316264 8133	316526 8133	014764 8133	014766 8133	317660 8133	014768 8133	
Verstellbarkeit der Gegenbacke	gestuft	gestuft	gestuft	gestuft	gestuft und stu- fenlos	gestuft und stu- fenlos	
Prüfkraft F _{max}	1	1	1	1	1	1	kN
Maße							
Höhe							
ohne Überstand	85	85	85	85	85	85	mm
mit Überstand	95	95	95	95	95	95	mm
Breite	163	163	163	163	195	195	mm
Tiefe							
ohne Handrad	32	32	32	32	32	32	mm
mit Handrad	50	50	50	50	50	50	mm
Öffnungsweite, max.	18 ¹⁾	18 ¹⁾	18 ¹⁾	18 ¹⁾	18 ²⁾	18 ²⁾	mm
Probeneinspannung	Die Probe muss über mindestens 2/3 der Backenhöhe gespannt sein						
Gewicht je Probenhalter, ca.	0,55	0,55	0,67	0,67	0,63	0,81	kg
Anschluss, Bolzen	Ø 8	Ø 8	Ø 20	Ø 20	Ø 8	Ø 20	mm
Umgebungstemperatur	-70 ... +250 ³⁾	-70 ... +250 ³⁾	-70 ... +250 ³⁾	-70 ... +250 ³⁾	-70 ... +250 ³⁾	-70 ... +250 ³⁾	°C
Lieferumfang	2	1	2	1	2	2	Stück k

- 1) Diese Standard-Öffnungsweite ergibt sich bei Verwendung von Backen mit 5 mm Backenstärke und um 9 mm nach außen verstellter Gegenbacke. Bei symmetrisch gespannten Proben ist sie auch die max. Probendicke
- 2) Diese Standard-Öffnungsweite ergibt sich bei Verwendung von Backen mit 5 mm Backenstärke und Gegenbacke in Grundstellung (= Markierungen sind deckungsgleich)
- 3) Evtl. wird der Temperatur-Bereich durch einen kleineren Temperatur-Bereich der Backen eingeschränkt

CTA: 39421 31919



Schraub-Probenhalter Typ 8133 mit gestuft verstellbarer Gegenbacke, Fmax 1 kN



Schraub-Probenhalter Typ 8133 mit stufenlos und gestuft verstellbarer Gegenbacke, Fmax 1 kN

Produktinformation

Schraub-Probenhalter Typ 8133, Fmax 1 kN

Optionales Zubehör

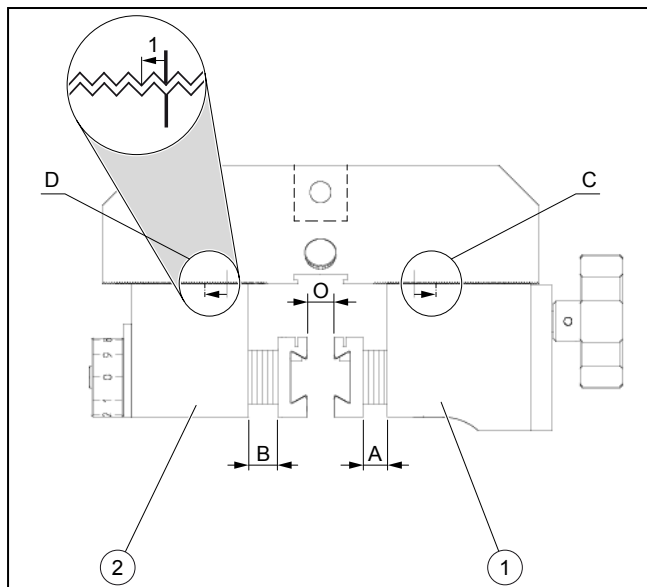
Beschreibung	Artikelnummer
Distanzstücke 20 mm hoch, zur Vergrößerung des Freiraumes zwischen Backen und Probenhalterkörper. Lieferumfang 1 Paar. Pro Stück Probenhalter ist 1 Paar erforderlich.	316561
Probenanschlätze zum zentrischen Einspannen von Flach- und Rundproben (0...60 mm). Lieferumfang: 1 Paar, ausreichend für 1 Paar Probenhalter.	316355
Einspannhilfe zum zentrischen Einspannen von Seilen/Drähten	316443

Erforderliches Zubehör

Backen erforderlich zu Typ 8133:

Backen Typ 8287 oder Typ 8487

CTA: 39436



Verstellbereiche der Schraub-Probenhalter und Öffnungsweite

- 1** Klemmeinheit
- 2** Gegenbacke
- A** Klemmweg der Klemmeinheit
- B** Stufenloser Verstellbereich, nur bei stufenlos verstellbarer Gegenbacke
- C** Gestufter Verstellbereich der Klemmeinheit: Über Schrauben kann die Klemmeinheit gelöst und über ein 1 mm-Raster aus der Grundstellung verstellt werden.
- D** Gestufter Verstellbereich der Gegenbacke: Hier gilt die gleiche Verstellmöglichkeit wie bei der Klemmeinheit (C)
- O** Öffnungsweite ohne Backen