

Produktinformation

Keilschraub-Probenhalter Typ 8306, Fmax 10 kN und Typ 8406, Fmax 30 kN

CTA: 43056 40047



Keilschraub-Probenhalter Typ 8306, Fmax 10 kN



Keilschraub-Probenhalter Typ 8406, Fmax 30 kN

Anwendungsbereich

- Probenmaterial:
Metall, Kunststoff
- Probenform:
Rund- und Flachproben
- Beanspruchungsart:
Zug

Funktionsbeschreibung

Das Öffnen und Schließen des Keilschraub-Probenhalters sowie das Aufbringen der Schließkraft vor der Prüfung erfolgt über ein Handrad. Durch die abschaltbare Synchronisation ist sowohl symmetrisches als auch asymmetrisches Einstellen der Backen möglich.

Die Spannkraft wird durch Keilwirkung erzielt. Die Spannkraft ist proportional zur Zugkraft. Das Verhältnis ist durch den Keilwinkel festgelegt.

Vorteile und Merkmale

- Durch die abschaltbare Synchronisation können sowohl symmetrische als auch asymmetrische Proben geprüft werden (geklebte Proben, Zugscherproben, ...).

- Schnelles und einfaches Einlegen und Spannen der Probe wird durch die ergonomische und offene Bauform ermöglicht.
- Ändert sich die Anwendung, können die Backen schnell und einfach ohne Werkzeug gewechselt werden. Die Backen werden dabei automatisch zentriert.
- Der Probenhalter lässt sich in der Temperierkammer leicht bedienen und erreicht durch seine geringe Masse schnell die Prüftemperatur.
- präzise Prüfergebnisse bei gleichzeitig hoher Taktzahl durch die einstellbaren Probenanschlüsse für Flachproben
- Sparen Sie Zeit, indem Sie kleine Probenhalter und Prüfwerkzeuge schnell und einfach über Schieber-system an große Probenhalter adaptieren. Durch die präzise Ausrichtung werden sichere Prüfergebnisse gewährleistet.

Produktinformation

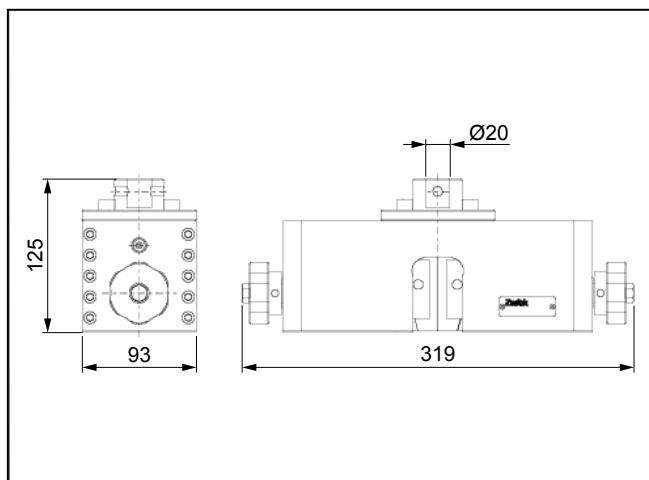
Keilschraub-Probenhalter Typ 8306, F_{max} 10 kN und Typ 8406, F_{max} 30 kN

Technische Daten

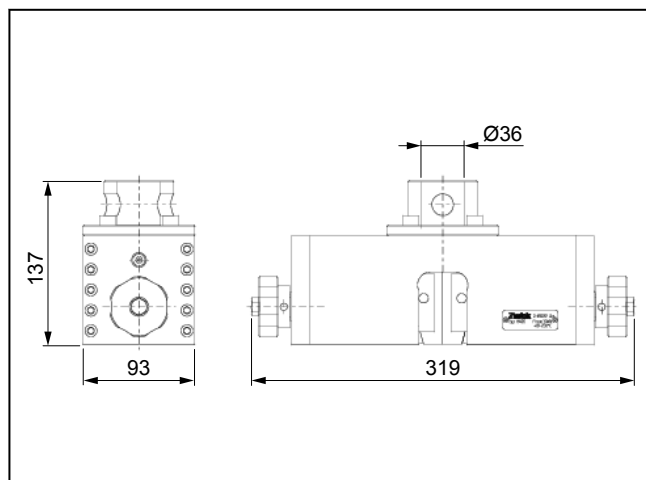
Artikel-Nr.	1091220 ¹⁾	1091221 ¹⁾	
Typ	8306	8406	
Prüfkraft F _{max}	10	30	kN
Funktionsprinzip/Kennzeichen	-	-	
Maße			
Höhe	125	137	mm
Breite	319	319	mm
Tiefe	93	93	mm
Klemmfläche			
Höhe	60	60	mm
Breite	60	60	mm
Klemmen der Probe	Die Probe muss über mindestens 1/2 der Backenhöhe geklemmt sein.		
Klemmweg	7	7	mm
Probenmaße			
Flachprobe, Dicke	0 ... 30	0 ... 30	mm
Rundprobe, Ø	4 ... 30	4 ... 30	mm
Gewicht je Probenhalter, ca.	15	16	kg
Anschluss, Bolzen	Ø 20	Ø 36	mm
Umgebungstemperatur	-55 ... +250 ²⁾	-55 ... +250 ²⁾	°C
Lieferumfang	2	2	Stück

- 1) Empfohlen und freigegeben für die Dehngeschwindigkeitsregelung nach den Normen DIN EN ISO 6892-1:2009 und ASTM E 8 – 09
- 2) Evtl. wird der Temperaturbereich durch einen kleineren Temperaturbereich der Backen eingeschränkt.

CTA: 29566 29568



Keilschraub-Probenhalter Typ 8306, F_{max} 10 kN, Übersicht



Keilschraub-Probenhalter Typ 8406, F_{max} 30 kN, Übersicht

Produktinformation

Keilschraub-Probenhalter Typ 8306, Fmax 10 kN und Typ 8406, Fmax 30 kN

Erforderliches Zubehör

Flachbacken

- 1 x erforderlich (alternativ 1 x Prismenbacken)
- Lieferumfang: 1 Satz (= 4 Stück)

Anwendungsbe- reich	Ausfüh- rung	Probenmaße		Klemmfläche		Umge- bungs- tempe- ratur [°C]	Härte	Artikel- Nr.
		Flach- probe, Dicke [mm]	Rund- probe, Ø [mm]	Höhe [mm]	Breite [mm]			
Dünobleche, weichere Drähte, Furniere, Kunststoffbänder, GFK-Streifenproben	Stahl, Schr ¹⁾ 0,4	0 ... 30	1 ... 4	60	60	-70 ... +250	61 HRC	317396
Bleche, weichere Drähte, Kunststoffe, GFK-Streifenproben	Stahl, Schr ¹⁾ 0,75	0 ... 30	2 ... 4	60	60	-70 ... +250	61 HRC	317398
Bleche, Drähte, Holz-Schichtpressstoffe, Sperrholz, Kunststoffe	Stahl, Schr ¹⁾ 1,25	0 ... 30	2 ... 4	60	60	-70 ... +250	61 HRC	317400
Metall, Holz, faserverstärkte Kunststoffe	Stahl, Schr ¹⁾ 0,4	0 ... 42	1 ... 4	80	60	-70 ... +250	61 HRC	316903
Metall, Holz, faserverstärkte Kunststoffe	Stahl, Schr ¹⁾ 0,75	0 ... 42	2 ... 4	80	60	-70 ... +250	61 HRC	316905
Metall, Holz, faserverstärkte Kunststoffe	Stahl, Schr ¹⁾ 1,25	0 ... 42	-	80	60	-70 ... +250	61 HRC	316907
Klemmempfindliches Material	Stahl, diamantbeschichtet	0 .. 30	0 ... 13	80	60	-15 ... +80	-	317388
CFK-/GFK-Streifenproben, Bleche, faserverstärkte Kunststoffe	Stahl, Schr ¹⁾ 0,75, nadelgelagert	0 .. 30	-	55	35	-15 ... +80	61 HRC	320555 ²⁾
Hochfeste Drähte, glasfaserverstärkte Kunststoffe, Kohlefaserverwerkstoffe	Hartmetall, Pr ³⁾ 0,7 mm	0 ... 13	1 ... 8	45	30	-40 ... +250	1250 HV	317392 ⁴⁾

1) Schr = Schuppenraster

2) Hierzu erforderlich: Backenaufnahme

3) Pr = Pyramidenraster

4) Hierzu erforderlich: Backenaufnahme Pr 0,7 mm, Klemmfläche 45 x 30 mm

Produktinformation

Keilschraub-Probenhalter Typ 8306, Fmax 10 kN und Typ 8406, Fmax 30 kN

Prismenbacken

- 1 x erforderlich (alternativ 1 x Flachbacken)
- Lieferumfang. 1 Satz (= 4 Stück)

Anwendungsbereich	Ausführung	Proben- maße Rundprobe, Ø [mm]	Klemmflä- che Länge [mm]	Umge- bungstem- peratur [°C]	Härte	Arti- kel-Nr.
Rundproben: Metall, Holz, faserverstärkte Kunststoffe	Stahl, Szr ¹⁾ 1,5	4 ... 10	60 ²⁾	-70 ... +250	61 HRC	317410
Rundproben: Metall, Holz, faserverstärkte Kunststoffe	Stahl, Szr ¹⁾ 1,5	10 ... 30	60 ²⁾	-70 ... +250	61 HRC	317412
Rundproben: Metall, Holz, faserverstärkte Kunststoffe	Stahl, Szr ¹⁾ 1,5	4 ... 10	80 ²⁾	-70 ... +250	61 HRC	316913
Rundproben: Metall, Holz, faserverstärkte Kunststoffe	Stahl, Szr ¹⁾ 1,5	10 ... 30	80 ²⁾	-70 ... +250	61 HRC	316915

1) Szr = Sägezahnraster

2) Prismenbacken (mit V-Nut), daher hier Angabe der Klemmlänge

Backenaufnahmen

Beschreibung	Artikelnummer
Backenaufnahme für Stahl, Schr 0,75 mm, nadelgelagerte Backen	320553
Backenaufnahme für Hartmetall-Backen, Pr 0,7 mm, inkl. Probenanschläge	317390

Optionales Zubehör

Beschreibung	Artikelnummer
Backenaufnahmen für Backen Typ 8487, inkl. Probenanschläge, als Alternative zu Backen aus Backentabelle, Fmax 20 kN, Lieferumfang: 1 Satz = 4 Stück	317402