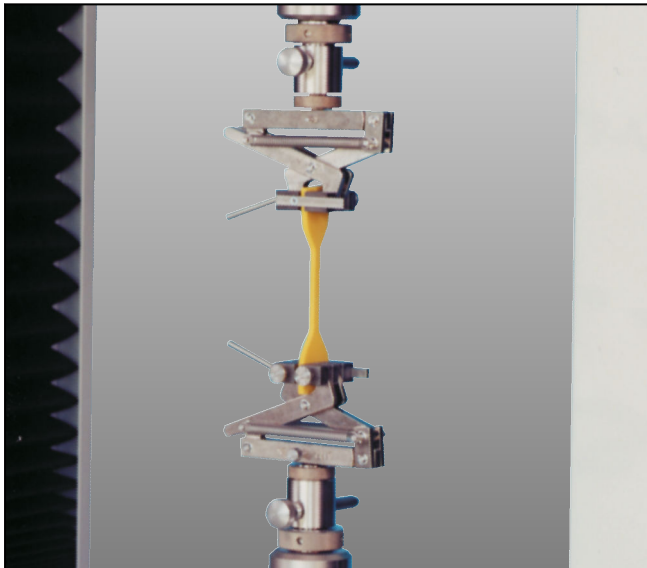


Produktinformation

Zangen-Probenhalter Typ 8122, Fmax 500 N

CTA: 43519 32554



Zangen-Probenhalter Typ 8122, Fmax 500 N

Anwendungsbereich

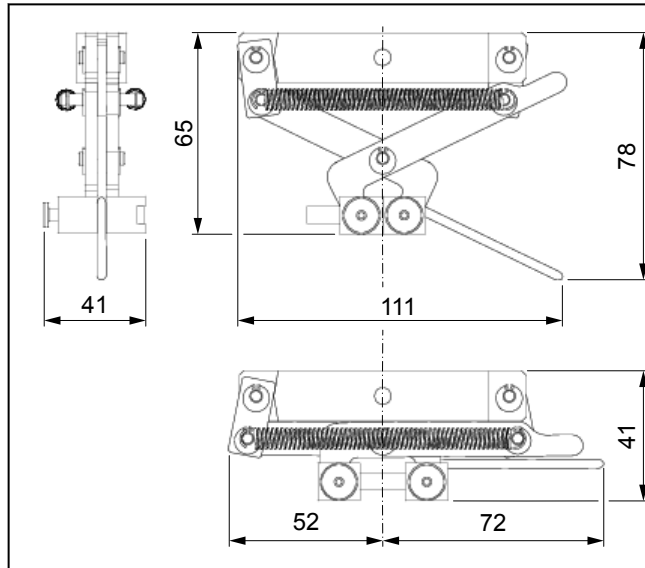
- Probenmaterial:
Elastomere, weiche Kunststoffe
- Probenform:
Flachproben
- Beanspruchungsart:
Zug

Funktionsbeschreibung

Der Zangen-Probenhalter ist ein beidseitig schließender Probenhalter. Öffnen und Schließen erfolgt mittels Klemmhebel.

Die vorgespannte Feder hält den Probenhalter zum Einlegen der Probe geöffnet. Beim geschlossenen Probenhalter erzeugt die vorgespannte Feder die erforderliche Klemmkraft.

Die Spannkraft wird bei zunehmender Zugkraft durch das Scherenprinzip proportional erhöht. Somit ist ein



Zangen-Probenhalter Typ 8122, Fmax 500 N, Übersicht

automatisches Nachspannen bei schwindenden Proben gewährleistet.

Die Backen werden durch einen Steckstift gehalten und können leicht gewechselt werden.

Vorteile und Merkmale

- sicherer Halt der Probe durch die proportional zur Zugkraft ansteigende Spannkraft
- Durch die seitliche Beweglichkeit der Zangenprobenhalter werden die Proben immer zentrisch zur Zugachse belastet.
- schnelles und einfaches Einlegen und Spannen der Probe durch die ergonomische und offene Bauform
- Der Probenhalter lässt sich in der Temperierkammer leicht bedienen und erreicht durch seine geringe Masse schnell die Prüftemperatur.

Produktinformation

Zangen-Probenhalter Typ 8122, F_{max} 500 N

Technische Daten

Artikel-Nr.	316268	316294	
Typ	8122	8122	
Prüfkraft F _{max}	0,5	0,5	kN
Maße			
Höhe	65	65	mm
Höhe (geöffnet)	41	41	mm
Breite	111	111	mm
Breite (geöffnet)	124	124	mm
Tiefe	41	41	mm
Öffnungsweite, max.	15	15	mm
Probendicke, max.	15	15	mm
Klemmen der Probe	Die Probe muss über mindestens 3/4 der Backenhöhe geklemmt sein.		
Klemmfläche (H x B)	12 x 30	12 x 30	mm
Gewicht je Probenhalter, ca.	0,35	0,35	kg
Anschluss, Bolzen	Ø 8	Ø 8	mm
Umgebungstemperatur	-40 ... +250	-40 ... +250	°C
Lieferumfang	2	1	Stück

Erforderliches Zubehör

Backen zu Typ 8122 (2 x/1 x erforderlich)

Lieferumfang, 2 Stück

Anwendungsbereich	Ausführung	Klemmfläche (H x B) [mm]	Umgebungstemperatur [°C]	Härte	Artikel-Nr.
Elastomere, Weichkunststoffe	Stahl, S _{zr} ¹⁾ 1,5 mm	12 x 30	-40 ... +250	700 HV	316272
Weichkunststoffolie	Korund 60 rau	12 x 30	-40 ... +80	-	316276
Feste Elastomere mit rutschender Oberfläche, Weichkunststoffe, Probenform S3A	Stahl, S _{zr} hinterschliften ¹⁾ 1,5 mm	7,5 x 30	-40 ... +250	700 HV	316278

1) S_{zr} = Sägezahnrastrer