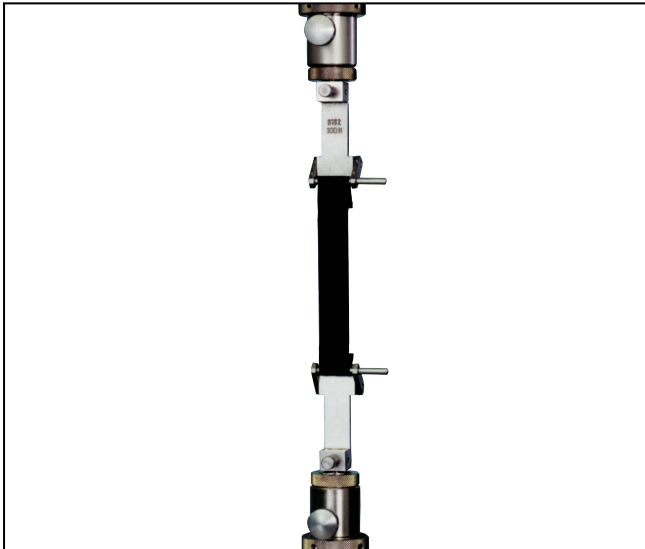


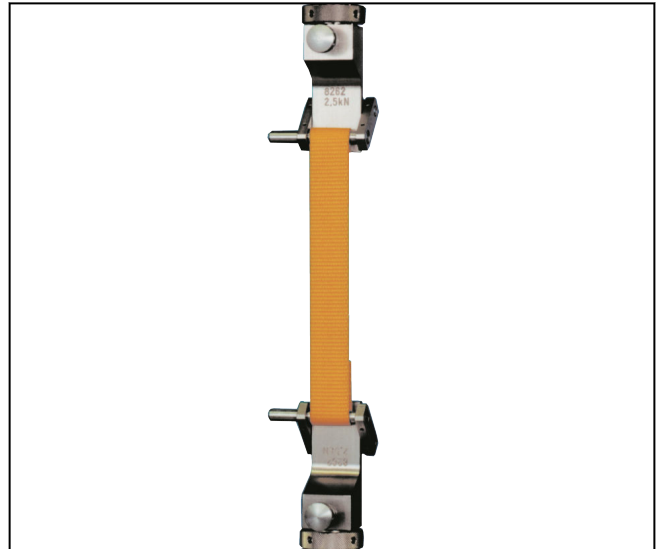
## Produktinformation

Gelenk-Probenhalter Typ 8162 Fmax 300 N und Typ 8262 Fmax 2,5 kN

CTA: 39797 39799



Gelenk-Probenhalter Typ 8162, Fmax 300 N



Gelenk-Probenhalter Typ 8262, Fmax 2,5 kN

### Anwendungsbereich

#### • Probenmaterial:

Kunststoffe, Elastomere, Textilien

#### • Probenform:

Streifenproben

#### • Beanspruchungsart:

Zug

### Funktionsbeschreibung

Der Gelenk-Probenhalter ist ein selbstklemmender Probenhalter. Das Klemmen erfolgt durch die Wirkung des Gelenkhebels.

Durch Anheben des Gelenkhebels wird die Probe eingelegt. Dabei wird die Probe meist um den Gelenkhebel herumgelegt. Manche Proben können auch ohne diese Umlenkung eingelegt werden.

### Vorteile und Merkmale

- Aufgrund der geringen Bauhöhe und einem Temperaturbereich von  $-15 \dots +80 \text{ }^{\circ}\text{C}$  ist der Probenhalter auch für den Einsatz in Temperierkammern geeignet.
- Die Ausführung gewährleistet einfaches und schnelles Klemmen der Probe.

## Produktinformation

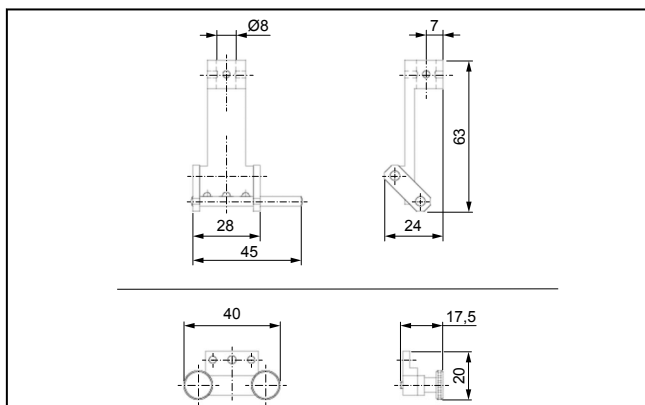
Gelenk-Probenhalter Typ 8162 F<sub>max</sub> 300 N und Typ 8262 F<sub>max</sub> 2,5 kN

### Technische Daten

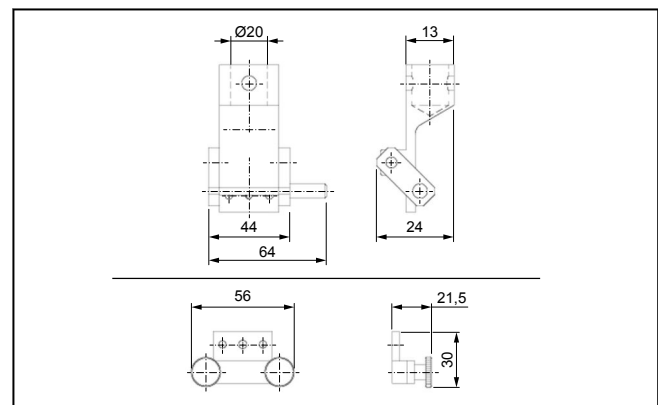
Typ	8162	8262	
Artikel-Nr.	313350	313436	
Prüfkraft F <sub>max</sub>	0,3	2,5	kN
Maße			
Höhe	63	80	mm
Höhe mit Klemme <sup>1)</sup>	73	94	mm
Breite	28	44	mm
Breite mit Gelenkhebelstift	45	64	mm
Tiefe	24	42	mm
Klemmbreite (= Probenbreite, max.)	22	32	mm
Durchmesser der Klemmrolle	4	8	mm
Probendicke	0 ... 3	0 ... 5	mm
Anschluss, Bolzen	Ø 8	Ø 20	mm
Gewicht je Probenhalter, ca.	0,09	0,26	kg
Umgebungstemperatur	-15 ... +80	-15 ... +80	°C
Lieferumfang	2	2	Stück

1) Siehe optionales Zubehör.

CTA: 39800 51604 39798 51603



Gelenk-Probenhalter Typ 8162 und Klemme, F<sub>max</sub> 300 N, Übersicht



Gelenk-Probenhalter Typ 8262 und Klemme, F<sub>max</sub> 2,5 kN, Übersicht

### Optionales Zubehör

Beschreibung	Artikelnummer
Klemme für alternatives Einlegen Klemmen der Proben über Schraubklemmung (wird an Probenhalter montiert), Breite: 40 mm, Ausführung der Klemmflächen: Stahl, glatt	<b>313352</b>
Beschreibung	Artikelnummer
Klemme für alternatives Klemmen der Proben über Schraubklemmung (wird an Probenhalter montiert), Breite: 56 mm, Ausführung der Klemmflächen: Stahl, glatt	<b>313846</b>