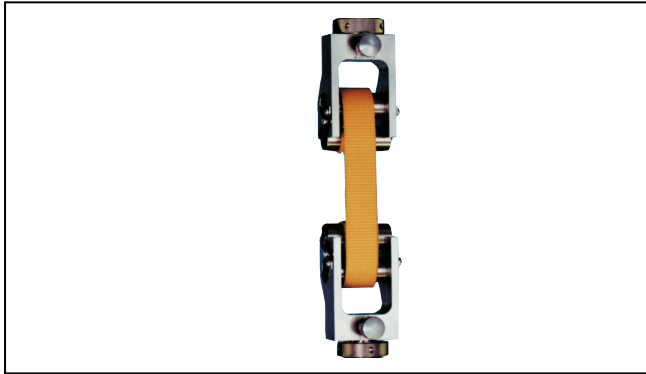


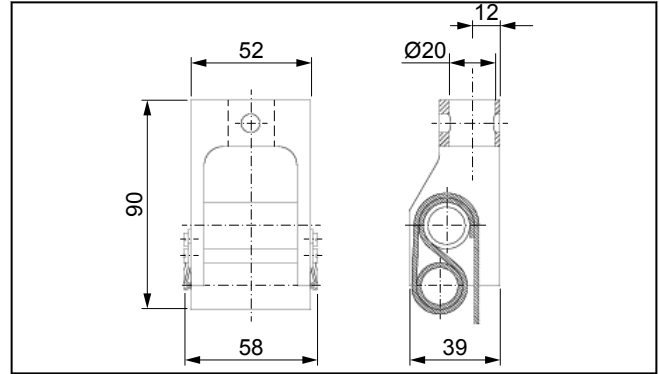
Produktinformation

Walzen-Probenhalter Typ 8263, Fmax 2,5 kN

CTA: 43495 40223



Walzen-Probenhalter Typ 8263, Fmax 2,5 kN



Walzen-Probenhalter Typ 8263, Fmax 2,5 kN, Übersicht

Anwendungsbereich

- Probenmaterial:
Textil
- Probenform:
Streifen (Band, Gurt)
- Beanspruchungsart:
Zug

Funktionsbeschreibung

Der Walzen-Probenhalter wird zum Prüfen von streifenförmigen Zugproben verwendet.

Bei Prüfungen mit diesen Probenhaltern werden für eine exakte Dehnungsmessung optische Extensometer verwendet.

Die Selbstklemmung des Probenhalters wird durch das mehrfache Umschlingen der Probe und das Aufbringen der Zugkraft erzeugt.

Vorteile und Merkmale

- Durch die geringe Bauhöhe des Probenhalters können Proben mit einer großen Dehnung geprüft werden.
- Der Probenhalter ist für Prüfungen in der Temperierkammern geeignet.
- Der Probenhalter ist für klemmempfindliche Proben geeignet.

Produktinformation

Walzen-Probenhalter Typ 8263, F_{max} 2,5 kN

Technische Daten

Typ Artikel-Nr.	8263 313438	
Prüfkraft F _{max}	2,5	kN
Maße		
Höhe	90	mm
Breite	58	mm
Tiefe	39	mm
Walzendurchmesser	20	mm
Walzenbreite (= Klemmbreite)	40	mm
Walzenoberfläche	Stahl, glatt	
Probendicke, max.	2	mm
Probenlänge, min.	500	mm
Gewicht je Probenhalter, ca.	0,4	kg
Anschluss, Bolzen	Ø 20	mm
Umgebungstemperatur	-70 ... +250	°C
Lieferumfang	2	Stück