

Produktinformation

Probenhalter für Dämmstoffe Typ 8330, Fmax 10 kN

CTA: 217083



Probenhalter für Dämmstoffe Typ 8330, Fmax 10 kN

Anwendungsbereich

- Probenmaterial:
Dämm- und Isolierstoffe
- Probenform:
Flachproben
- Beanspruchungsart:
Zug

Funktionsbeschreibung

Der Probenhalter für Dämmstoffe ist für die normgerechte Prüfung von Dämm- und Isolierstoffen gemäß DIN 18164 Teil 1 und DIN 18165 Teil 1 geeignet.

Die Schließkraft wird über eine Spindeleinheit aufgebracht. Der Probenhalter wird über eine Handkurbel geöffnet und geschlossen.

Zum Probenhalter sind Backen erhältlich, in die Nadeln eingesetzt sind. Diese werden beim Klemmvorgang in die Probe eingedrückt und übertragen so die Zugkräfte. Für Sonderfälle können alternativ Flachbacken mit der Oberfläche Stahl gezackt eingesetzt werden.

Vorteile und Merkmale

- Der Klemmweg ist symmetrisch zur Zugachse. Dies hat den Vorteil, dass die Probe keinen Biegemomenten ausgesetzt ist.
- Ein sicheres Halten ist durch die Nadeln gewährleistet, die in den Backen eingesetzt sind.
- In der Mitte der Probenhalter befindet sich eine Auflageleiste für die Probe. Diese erleichtert das Einlegen und ein senkrecht Ausrichten der Probe.

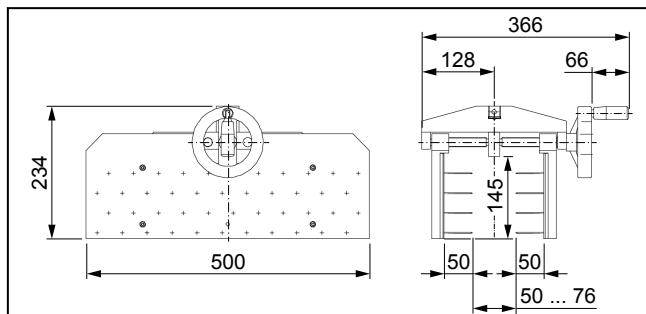
Produktinformation

Probenhalter für Dämmstoffe Typ 8330, F_{max} 10 kN

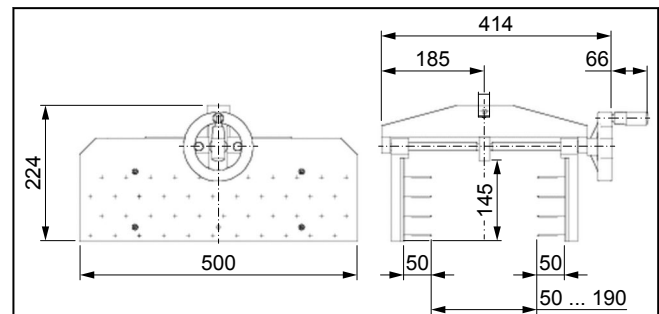
Technische Daten

Artikel-Nr.	318405	318407	
Typ	8330	8330	
Prüfkraft F _{max}	10	10	kN
Maße			
Höhe	234	244	mm
Breite	256	370	mm
Breite mit Handrad	366	480	mm
Tiefe	500	500	mm
Öffnungsweite, max. mit Backen	siehe Backen	siehe Backen	
Gewicht je Probenhalter, ca.	30	32	kg
Anschluss, Bolzen	Ø 20	Ø 20	mm
Umgebungstemperatur	0 ... +50	0 ... +50	°C
Lieferumfang	2	2	Stück

CTA: 40470 51705



Probenhalter Typ 8330, 366 mm breit (Artikelnummer 318405), mit Backen, Vulkollan mit Stahlnadeln, 50 mm lang



Probenhalter Typ 8330, 480 mm breit (Artikelnummer 318407), mit Backen, Vulkollan mit Stahlnadeln, 50 mm lang

Erforderliches Zubehör

Flachbacken

Lieferumfang: 1 Satz (= 4 Stück)

Ausführung	Probendi- cke bei Artikel 318405 [mm]	Probendi- cke bei Artikel 318407 [mm]	Klemmfläche Höhe [mm]	Breite [mm]	Umge- bungstem- peratur [°C]	Artikel-Nr.
Vulkollan mit Stahlnadeln, 20 mm lang	20 ... 120	20 ... 234	145	500	0 ... +50	318409
Vulkollan mit Stahlnadeln, 50 mm lang	50 ... 76	50 ... 190	145	500	0 ... +50	318411
Stahl, Dr ¹⁾ 1 mm	0 ... 138	0 ... 252	145	500	0 ... +50	318413

1) Dr = Dachraster