

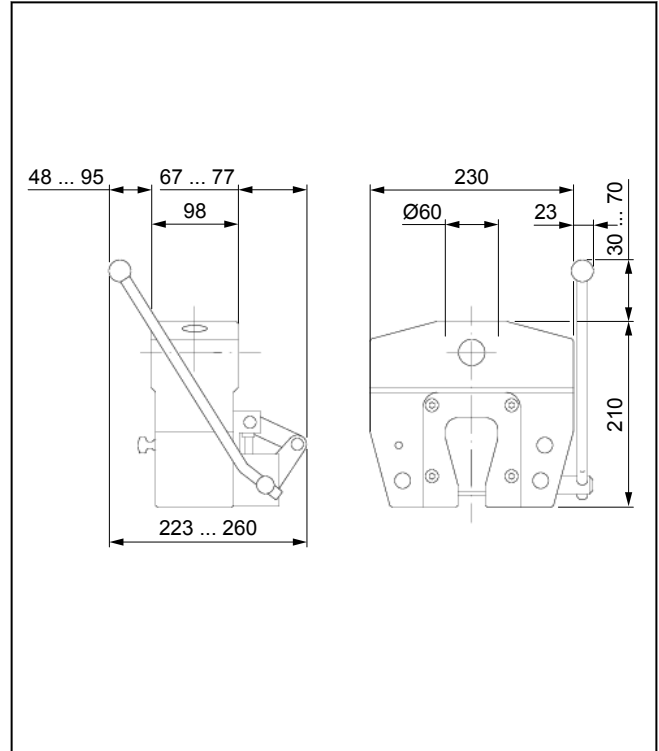
Produktinformation

Keil-Probenhalter Typ 8502, Fmax 100 kN

CTA: 43129 39911



Keil-Probenhalter Typ 8502, Fmax 100 kN



Keil-Probenhalter Typ 8502, Fmax 100 kN, Übersicht

Anwendungsbereich

- Probenmaterial:
Metall, Kunststoff, Holz
- Probenform:
Rund- und Flachproben
- Beanspruchungsart:
Zug

Funktionsbeschreibung

Der Keil-Probenhalter ist ein symmetrisch schließender Probenhalter. Das Öffnen und Schließen sowie das Aufbringen der Schließkraft vor der Prüfung erfolgt über einen Hebel.

Zur Erzeugung der Schließkraft sind die Keil-Probenhalter mit einer vorgespannten Feder versehen. Die Spannkraft wird durch Keilwirkung erzielt. Die Spannkraft ist proportional zur Zugkraft. Das Verhältnis ist durch den Keilwinkel festgelegt.

Sowohl der obere als auch der untere Probenhalter sind mit einer Arretiereinrichtung versehen, um den Probenhalter zum Einlegen der Probe in geöffneter Stellung zu halten.

Bei Prüfungen mit diesen Probenhaltern werden für eine exakte Dehnungsmessung Extensometer verwendet.

Kleine Kraftaufnehmer, Probenhalter und Prüfwerkzeuge können über eine Aufnahmeeinheit adaptiert werden.

Vorteile und Merkmale

- Der Keil-Probenhalter stellt eine schnelle und preisgünstige Lösung zum Beispiel für die Qualitätssicherung dar.
- Unabhängig von der Probendicke schließt der Probenhalter stets symmetrisch zur Zugachse.
- Empfindliche Proben werden durch die große Klemmlänge immer sanft gespannt. Klemmbrüche werden somit vermieden.
- Ein zügiger Probenwechsel wird durch die Arretierung des Hebels bei geöffnetem Probenhalter ermöglicht.
- Markierungen auf den Backen ermöglichen eine einfache Probenzentrierung.
- Probenanschlüsse ermöglichen eine exakte und schnelle Probenzentrierung.
- Schnelles und einfaches Einlegen und Spannen der Probe durch die ergonomische und offene Bauform
- Kleine Kraftaufnehmer, Probenhalter und Prüfwerkzeuge können ohne Ausbau der Probenhalter zeitsparend über die optionale Aufnahmeeinheit/Schiebersystems adaptiert werden.
- Die große Öffnungsweite ermöglicht eine Vielfalt an Anwendungen.

Produktinformation

Keil-Probenhalter Typ 8502, F_{max} 100 kN

Technische Daten

Typ	8502	
Artikel-Nr.	320129	
Prüfkraft F _{max}	100	kN
Maße		
Höhe	210	mm
Breite	253	mm
Tiefe	88	mm
Tiefe mit Betätigungshebel	291	mm
Klemmen der Probe	Die Probe muss über mindestens 2/3 der Backenhöhe geklemmt sein.	
Gewicht je Probenhalter, ca.	27	kg
Anschluss, Bolzen	Ø 60	mm
Umgebungstemperatur	-40 ... +250	°C
Lieferumfang	2	Stück

Erforderliches Zubehör

Backen und Backenaufnahmen (1 x erforderlich)

Lieferumfang: 1 Satz (= 4 Stück)

Anwendungsbereich	Ausführung	Probendicke [mm]	Klemmfläche (H x B) [mm]	Umgebungstemperatur [°C]	Härte	Artikel-Nr.
Weiche Nichteisenmetalle und Stähle, Metall-/Kunststoffrohre mit Stopfen, verstärkte Kunststoffe	Stahl, Schr ¹⁾ 0,4 mm	0 ... 21	80 x 60	-40 ... +250	61 HRC	320131
Weiche Nichteisenmetalle und Stähle, Metall-/Kunststoffrohre mit Stopfen, verstärkte Kunststoffe	Stahl, Schr ¹⁾ 0,75 mm	0 ... 21	80 x 60	-40 ... +250	61 HRC	320133
Weiche Nichteisenmetalle und Stähle, Metall-/Kunststoffrohre mit Stopfen, verstärkte Kunststoffe	Stahl, Schr ¹⁾ 1,25 mm	0 ... 21	80 x 60	-40 ... +250	61 HRC	320135
Weiche Nichteisenmetalle und Stähle, Metall-/Kunststoffrohre mit Stopfen, verstärkte Kunststoffe	Stahl, Schr ¹⁾ 0,4 mm	11 ... 30	60 x 60	-40 ... +250	61 HRC	318797
Weiche Nichteisenmetalle und Stähle, Metall-/Kunststoffrohre mit Stopfen, verstärkte Kunststoffe	Stahl, Schr ¹⁾ 0,75 mm	11 ... 30	60 x 60	-40 ... +250	61 HRC	318799
Weiche Nichteisenmetalle und Stähle, Metall-/Kunststoffrohre mit Stopfen, verstärkte Kunststoffe	Stahl, Schr ¹⁾ 1,25 mm	11 ... 30	60 x 60	-40 ... +250	61 HRC	318801
Rundproben (Prismenbacken)	Stahl, Szr ²⁾ 1,5 mm	Ø 4 ... 10	80 ³⁾	-40 ... +250	61 HRC	320137
Rundproben (Prismenbacken)	Stahl, Szr ²⁾ 1,5 mm	Ø 10 ... 21	80 ³⁾	-40 ... +250	61 HRC	320139

Produktinformation

Keil-Probenhalter Typ 8502, Fmax 100 kN

Anwendungsbereich	Ausführung	Probendicke [mm]	Klemmfläche (H x B) [mm]	Umgebungstemperatur [°C]	Härte	Artikel-Nr.
Rundproben (Prismenbacken)	Stahl, S _{zr} ²⁾ 1,5 mm	Ø 21 ... 30	60 ³⁾	-40 ... +250	61 HRC	318805
Hochfeste Drähte, glasfaserverstärkte Kunststoffe, Kohlefaserwerkstoffe	Hartmetall, Pr ⁴⁾ 0,7 mm	0 ... 21	45 x 30	-40 ... +250	1250 HV	317392 ⁵⁾
Hochfeste Drähte, glasfaserverstärkte Kunststoffe, Kohlefaserwerkstoffe	Hartmetall, Pr ⁴⁾ 0,7 mm	0 ... 6	70 x 34	-40 ... +250	1250 HV	318643 ⁶⁾⁷⁾

- 1) Schr = Schuppenraster
- 2) S_{zr} = Sägezahnaster
- 3) Prismenbacken (mit V-Nut), daher hier Angabe der Klemmlänge
- 4) Pr = Pyramidenraster
- 5) Hierzu erforderlich: Backenaufnahme Pr 0,7 mm, Klemmfläche 45 x 30 mm
- 6) Hierzu erforderlich: Backenaufnahme Pr 0,7 mm, Klemmfläche 70 x 34 mm
- 7) Die Backen sind nur mit Werkzeug zu wechseln.

Backenaufnahmen

Beschreibung	Artikelnummer
Backenaufnahme für Backen aus Hartmetall, Pr ¹⁾ 0,7 mm, Klemmfläche 45 x 30 mm, inkl. Probenanschlüge Achtung: eingeschränkte Fmax 50 kN!	320143
Backenaufnahme für Backen aus Hartmetall, Pr ¹⁾ 0,7 mm, Klemmfläche 70 x 34 mm, inkl. Probenanschlüge	320145

- 1) Pr = Pyramidenraster

Optionales Zubehör

Beschreibung	Artikelnummer
Probenanschlüge zum zentrischen Klemmen der Probe mit variabler Höhenverstellung Lieferumfang: 2 Stück, ausreichend für 2 Stück Probenhalter	318793
Befestigungssatz für Anschlusschieber	320141
Anschlusschieber (Befestigungssatz erforderlich)	314054