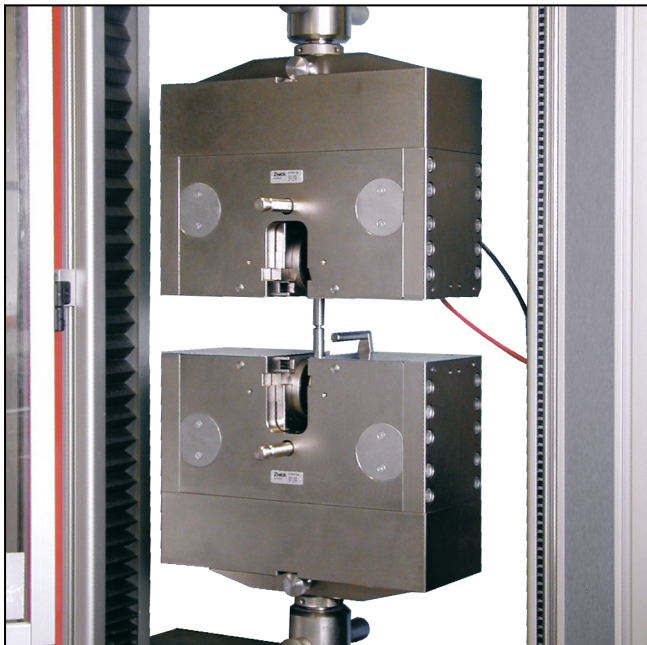


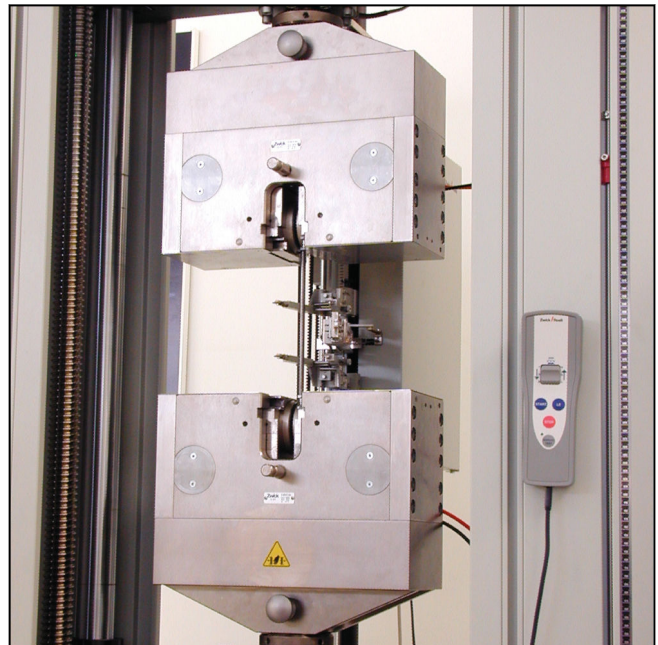
Produktinformation

Pneumatik-Probenhalter Typ 8497, Fmax 50 kN und Typ 8597, Fmax 100 kN

CTA: 39595 39596



Pneumatik-Probenhalter Typ 8497, Fmax 50 kN



Pneumatik-Probenhalter Typ 8597, Fmax 100 kN

Anwendungsbereich

- Probenmaterial:
Metall, Kunststoff, Textil, Holz
- Probenform:
Rund- und Flachproben
- Beanspruchungsart:
Zug, Druck, Wechsellast

Funktionsbeschreibung

Der Pneumatik-Probenhalter ist beidseitig schließend und kann zum symmetrischen Spannen verwendet werden.

Der Pneumatik-Probenhalter eignet sich sehr gut für klemmpfindliche Materialien oder wenn ein hoher Probendurchsatz erreicht werden soll. Die Spannkraft ist immer konstant, unabhängig von der Prüfkraft.

Der Spanndruck des Probenhalters kann über eine Pneumatik-Steuereinheit, und optional über die Prüfsoftware testXpert III, stufenlos und reproduzierbar eingestellt werden. Die Probe wird sicher gehalten und Klemmbrüche werden bei der Prüfung vermieden.

Das Öffnen und Schließen des Probenhalters erfolgt über Tasten an der Prüfmaschine. Zusätzlicher Bedienkomfort kann über die optionale Pedaleinheit oder Maschinenfernbedienung erzielt werden.

Beidseitig schließende Probenhalter schließen immer symmetrisch zur Zugachse. Dadurch wird die Probe exakt axial geklemmt. Das Einstellen auf die Probendicke entfällt.

Die Schließkraft wird über einen zentral angeordneten Pneumatikzylinder eingeleitet. Dieser überträgt die Schließbewegung über Umlenkhebel auf die symmetrisch schließenden Backen.

In diesem Probenhalter ist eine positionsunabhängige Umschalteneinrichtung integriert, welche das Übersetzungsverhältnis zur Spannkraftaufbringung automatisch umschaltet, sobald die Spannbacken auf die Probe trifft. Dabei wird von einer kleinen- auf eine große Übersetzung umgeschaltet. Somit können sehr große Klemmkraft bei kompakter Baugröße erreicht werden. Der Spannweg variiert in Abhängigkeit von der Probendicke und der momentanen Öffnungsweite. Es ergibt sich ein linearer Zusammenhang (siehe Diagramm).

Vorteile und Merkmale

- Das symmetrische Schließen der Backen spart Einrichtzeit bei wechselnden Probendicken und gewährleistet, dass die Probe exakt in der Prüfachse gespannt wird.
- Ändert sich die Anwendung, können die Backen einfach gewechselt werden.

Produktinformation

Pneumatik-Probenhalter Typ 8497, F_{max} 50 kN und Typ 8597, F_{max} 100 kN

- präzise Prüfergebnisse bei gleichzeitig hoher Taktzahl durch mittiges Einlegen der Probe mit Hilfe eines leicht einstellbaren Probenanschlags
- Durch die konstante Spannkraft werden wiederholbare Prüfergebnisse erzielt werden.
- Auch schwindende Proben werden durch den konstanten Pneumatikdruck sicher gehalten.
- Sparen Sie Zeit indem Sie kleine Probenhalter und Prüfwerkzeuge schnell und einfach über Schieber-system an große Probenhalter adaptieren. Durch die präzise Ausrichtung werden sichere Prüfergebnisse gewährleistet.

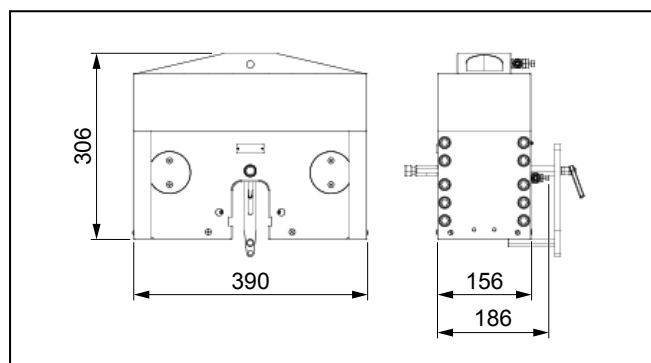
Technische Daten

Artikel-Nr.	1106801 ¹⁾	1106802 ¹⁾	
Typ	8497	8597	
Prüfkraft F _{max}	50	100	kN
Spannkraft , max. bei 6 bar	60	110	kN
Spannkraft , max. bei 10 bar	100	170	kN
Betriebsdruck	2 ... 10	1,5 ... 10	bar
Maße			
Höhe	306	341	mm
Breite	390	390	mm
Tiefe	156	156	mm
Tiefe mit Anschlusseinheit	206	206	mm
Klemmweg ²⁾	21	15	mm
Öffnungsweite, max. mit Backen	siehe Tabelle Backen	siehe Tabelle Backen	
Klemmen der Probe	Die Probe muss über mindestens 1/2 der Backenhöhe geklemmt sein.		
Gewicht je Probenhalter, ca.	53	53	kg
Anschluss, Bolzen	Ø 36	Ø 60	mm
Umgebungstemperatur	+10 ... +35	+10 ... +35	°C
Lieferumfang	2	2	Stück

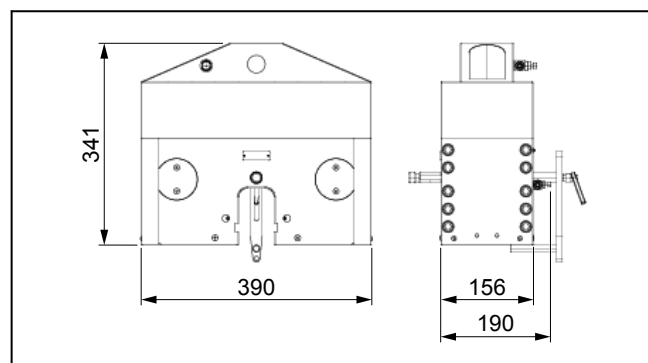
1) Empfohlen und freigegeben für die Dehngeschwindigkeitsregelung nach den Normen DIN EN ISO 6892-1:2009 und ASTM E 8-09.

2) siehe Diagramm, in dem der Zusammenhang zwischen Klemmweg und Probendicke/Öffnungsweite dargestellt ist

CTA: 39600 39601



Pneumatik-Probenhalter Typ 8497 F_{max} 50 kN, Maße

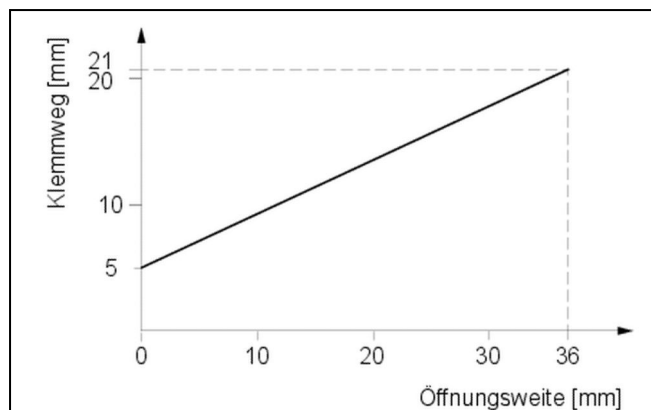


Pneumatik-Probenhalter Typ 8597 F_{max} 100 kN, Maße

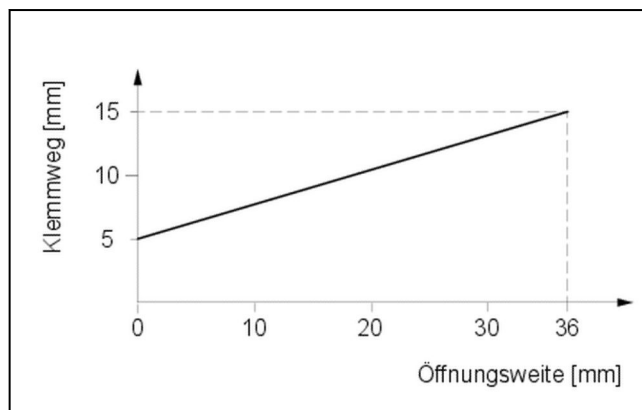
Produktinformation

Pneumatik-Probenhalter Typ 8497, Fmax 50 kN und Typ 8597, Fmax 100 kN

CTA: 39605 39606



Pneumatik-Probenhalter Typ 8497, Verhältnis Klemmweg/Öffnungsweite



Pneumatik-Probenhalter Typ 8597, Verhältnis Klemmweg/Öffnungsweite

Erforderliches Zubehör

Pneumatik-Schläuche (1x erforderlich)

Beschreibung	Artikelnummer
Set Pneumatik-Schläuche zum Anschluss für ein Paar Pneumatik-Probenhalter an eine Pneumatik-Steuereinheit	1112640

Pneumatik-Steuereinheit

siehe Kap. 4.6. Zubehör

Flachbacken

Lieferumfang: je 2 Stück

Anwendungsbereich	Ausführung	Probenmaße Flachprobe, Dicke [mm]	Klemmfläche Durchmesser [mm]	Umgebungs- tempera- tur [°C]	Härte	Artikel-Nr.
Flachbacken Metallstreifen- und Schulterproben, verstärkte Kunststoffe (Flachproben)	Stahl, konzentrierte Rillen, Abstand 1 mm	0 ... 59 ¹⁾	74 ²⁾	-70 ... +250	58 HRC	314046
Flachbacken Metallstreifen- und Schulterproben, verstärkte Kunststoffe (Flachproben)	Stahl, Pr ³⁾ 0,35 mm	0 ... 59 ¹⁾	74 ²⁾	-70 ... +250	58 HRC	316139
Flachbacken Metallstreifen- und Schulterproben, verstärkte Kunststoffe (Flachproben)	Stahl, Pr ³⁾ 0,75 mm	0 ... 59 ¹⁾	74 ²⁾	-70 ... +250	58 HRC	320618
Flachbacken Metallstreifen- und Schulterproben, verstärkte Kunststoffe (Flachproben)	Stahl, Pr ³⁾ 1,5 mm	0 ... 59 ¹⁾	74 ²⁾	-70 ... +250	58 HRC	320620
Flachbacken Metallstreifen- und Schulterproben,	Stahl, konzentrierte Rillen,	0 ... 59	74 ²⁾	-70 ... +250	58 HRC	317244

Alle Daten bei Raumtemperatur.

Änderungen im Zuge der Weiterentwicklung vorbehalten.

Produktinformation

Pneumatik-Probenhalter Typ 8497, Fmax 50 kN und Typ 8597, Fmax 100 kN

Anwendungsbereich	Ausführung	Probenmaße Flachprobe, Dicke [mm]	Klemmfläche Durchmesser [mm]	Umgebungs- tempera- tur [°C]	Härte	Artikel-Nr.
verstärkte Kunststoffe (Flachproben)	Abstand 2 mm					
Dünne Metallstreifen, GFK-/CFK-Streifenproben	Stahl glatt, geschliffen	0 ... 59 ¹⁾	74 ²⁾	-70 ... +250	58 HRC	317246

- 1) Bei der Verwendung vom Probenhalter Typ 8497 ist eine Probendicke von 0 ... 35 mm möglich. Beim Typ 8597 ist eine Probendicke von 0 ... 29 mm möglich.
- 2) mit Splitterschutzmantel
- 3) Pr = Pyramidenraster

Lieferumfang: 1 Satz (= 4 Stück). 1 Satz erforderlich.

Anwendungsbereich	Ausfüh- rung	Proben- maße Flach- probe, Dicke [mm]	Klemmfläche		Umge- bungs- tempera- tur [°C]	Härte	Artikel- Nr.
			Höhe [mm]	Breite [mm]			
Flachproben	Stahl, glatt	0 ... 20 ¹⁾	110	110	+10 ... +35	55 HRC	320354
Flachproben	Stahl, gewellt	0 ... 18 ¹⁾	110	110	-70 ... +250	55 HRC	320356

- 1) Bei der Verwendung vom Probenhalter Typ 8497 ist eine Probendicke von 0 ... 18 mm möglich. Beim Typ 8597 ist eine Probendicke von 0 ... 12 mm möglich.

Prismenbacken

Lieferumfang: 2 Stück.

4 Stück Backen und 4 Stück Backenaufnahmen erforderlich.

Anwendungsbereich	Ausfüh- rung	Proben- maße Rund- probe, Ø [mm]	Klemm- fläche Höhe [mm]	Umge- bungs- tempera- tur [°C]	Härte	Artikel- Nr.
Rundproben mit und ohne Schulter, Rohre mit Stopfen	Stahl, V- Nut, gewellt, Abstand 1 mm	3 ... 15 ¹⁾	74	-70 ... +250	58 HRC	314050 ²⁾
Rundproben mit und ohne Schulter, Rohre mit Stopfen	Stahl, V- Nut, gewellt, Abstand 1 mm	PH 50 kN 10 ... 35, PH 100 kN 10 ... 29 ³⁾	74	-70 ... +250	58 HRC	314052 ²⁾

- 1) Bei der Verwendung vom Probenhalter Typ 8802 ist ein Probendurchmesser von 3 ... 15 mm möglich. Beim Typ 8594 ist ein Probendurchmesser von 6 ... 15 mm möglich.
- 2) Passende Backenaufnahme zu den Prismenbacken (erforderlich für die Prismenbacken): Artikel-Nr. 314048

Produktinformation

Pneumatik-Probenhalter Typ 8497, Fmax 50 kN und Typ 8597, Fmax 100 kN

3) PH = Probenhalter

Backenaufnahme (erforderlich für die Prismenbacken)

Beschreibung	Artikelnummer
Passende Backenaufnahme zu den Prismenbacken Lieferumfang: 2 Stück	314048

Optionales Zubehör

Druckverstärker

Beschreibung	Artikelnummer
Druckverstärker zur Erhöhung des Betriebsdrucks, Eingangsdruck max. 10 bar, Druckverhältnis 1 : 2, Durchflussleistung 900 l/min, Ausgangsdruck 2 ...10 bar. Einbau in die Leitung zur Steuereinheit.	315016
Druckverstärker zur Erhöhung des Betriebsdrucks, Eingangsdruck max. 10 bar, Druckverhältnis 1 : 2, Durchflussleistung 400 l/min, Ausgangsdruck 2 ...20 bar. Einbau in die Leitung zur Steuereinheit.	315018

Anschluss- und Aufnahmemöglichkeiten

Beschreibung	Artikelnummer
Anschlusschieber für Pneumatik- und Keilschraub-Probenhalter mit: Gewinde M28x1,5 für Anschluss von Anschlussbolzen mit Ø 8, 20, 36 mm oder Kraftaufnehmer; Zentrierung Ø 30 H7 für den Anschluss der Aufnahmeeinheit, des Aufnahmeflansches oder des Anschlussbolzens Ø 60 mm Lieferumfang: 2 Stück	320252
Anschlusschieber zur Kalibrierung des Kraftaufnehmers, Fmax 100 kN, Bohrung Ø 64/48 mm und für PH: 8306/8406/8506/8497/8597	029093
Aufnahmeeinheit zum Anschluss von Druckvorrichtungen (Fmax 250 kN) ¹⁾ , Biegefinnenhalter starr (Fmax 250 kN) ¹⁾ , Biegefinnenhalter kippbar (Fmax 20 kN) ¹⁾ , Biegetisch Typ A/B (20 kN) ¹⁾ Lieferumfang: 1 Stück	314058
Aufnahmeflansch zum Anschluss von Biegetischen (Fmax 250 kN) ¹⁾ , Einbau vorzugsweise in den unteren Probenhalter Lieferumfang: 1 Stück	314060

¹⁾ Die Fmax wird eventuell durch eine kleinere Fmax der Vorrichtung eingeschränkt.