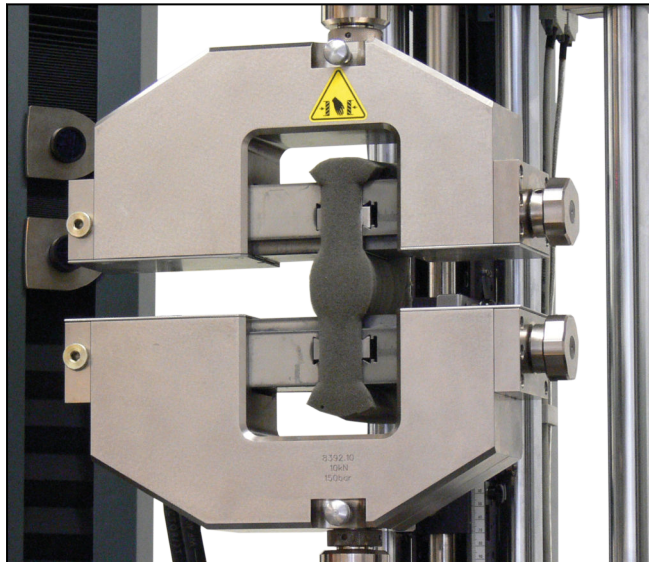


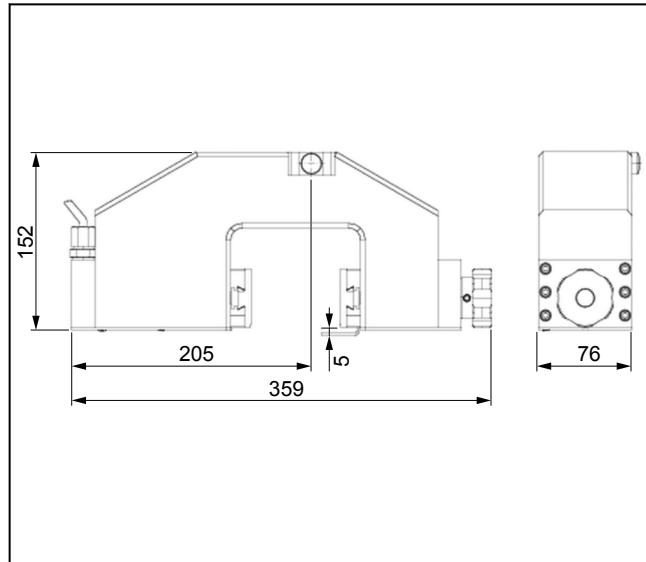
## Produktinformation

### Hydraulik-Probenhalter Typ 8392, Fmax 10 kN

CTA: 39730 143668



Hydraulik-Probenhalter Typ 8392, Fmax 10 kN für Vliese und andere kompressible Proben



Hydraulik-Probenhalter Typ 8392 Fmax 10 kN, Übersicht

#### Anwendungsbereich

- Probenmaterial:  
Kunststoff (Schaumstoff), Textil, Vliese
- Probenform:  
Flachproben, asymmetrische Proben
- Beanspruchungsart:  
Zug

#### Funktionsbeschreibung

Der Hydraulik-Probenhalter ist einseitig schließend und kann zum symmetrischen und asymmetrischen Spannen verwendet werden.

Die Gegenbacke kann stufenlos eingestellt werden.

Der Schließ- und Spanndruck des Probenhalters kann über ein Hydraulikaggregat stufenlos und reproduzierbar eingestellt werden. Die Probe wird sicher gehalten und Klemmbrüche werden bei der Prüfung vermieden.

Für die Aufnahme des Probenanschlags ist eine Nut eingearbeitet.

#### Vorteile und Merkmale

- Ändert sich die Anwendung, können die Backen schnell und einfach ohne Werkzeug gewechselt werden. Die Backen werden dabei automatisch zentriert.
- Das schnelle und einfache Einlegen stark kompressibler Proben wird durch die sehr große Öffnungsweite ermöglicht.
- Präzise Prüfergebnisse bei gleichzeitig hoher Taktzahl durch mittiges Einlegen der Probe mit Hilfe eines leicht einstellbaren Probenanschlags.
- Durch die konstante Spannkraft werden wiederholbare Prüfergebnisse erzielt.
- Durch die spezielle Konstruktion des Probenhalters können auch kurze Proben geklemmt werden.
- Durch das optimale Zusammenspiel von Hydraulikaggregat, Elektronik und Prüfsoftware werden sichere Prüfergebnisse garantiert. Beim Spannervorgang verhindert die Kraft-Null Regelung unerwünschte Kräfte auf die Probe.

## Produktinformation

Hydraulik-Probenhalter Typ 8392, F<sub>max</sub> 10 kN

### Technische Daten

Artikel-Nr.	320719 <sup>1)2)</sup>	
Typ	8392	
Funktionsprinzip/Kennzeichen	für Vliese und andere kompressible Proben	
Prüfkraft F <sub>max</sub>	10	kN
Druck, min.	10	bar
Druck, max.	150	bar
Schließkraft bei Druck max.	20	kN
Maße		
Höhe	152	mm
Breite	359	mm
Tiefe	76	mm
Klemmweg	50	mm
Klemmen der Probe	Die Probe muss über mindestens 1/2 der Backenhöhe geklemmt sein	
Anschluss, Bolzen	Ø 20	mm
Umgebungstemperatur	+10 ... +35	°C
Gewicht je Probenhalter, ca.	12,1	kg
Lieferumfang	2	Stück

1) Empfohlen und freigegeben für die Dehngeschwindigkeitsregelung nach den Normen DIN EN ISO 6892-1:2009 und ASTM E 8 – 09

2) Beinhaltet Anschlussschläuche

### Erforderliches Zubehör

#### Hydraulik-Aggregat oder Hydraulik-Pumpe

## Produktinformation

Hydraulik-Probenhalter Typ 8392, Fmax 10 kN

### Backen

Typ 8487 mit Klemmfläche 50 x 60 mm (H x B)