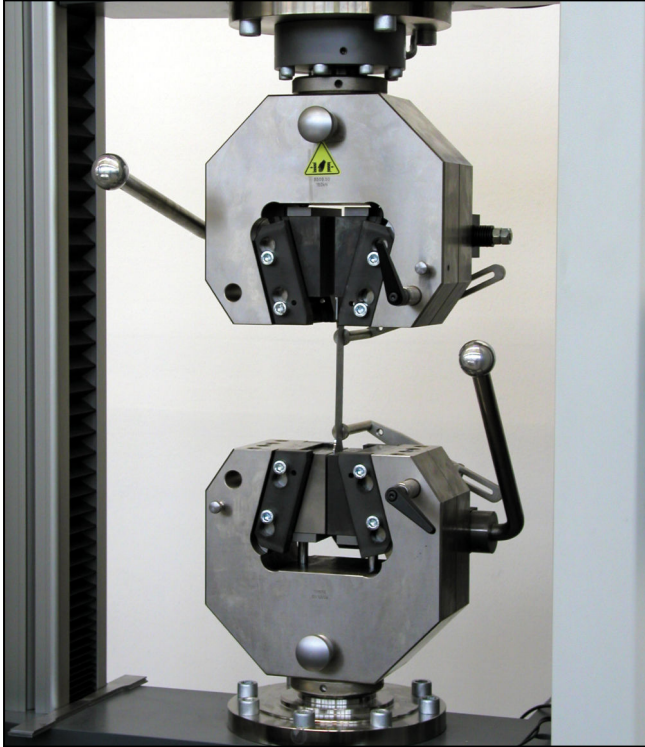


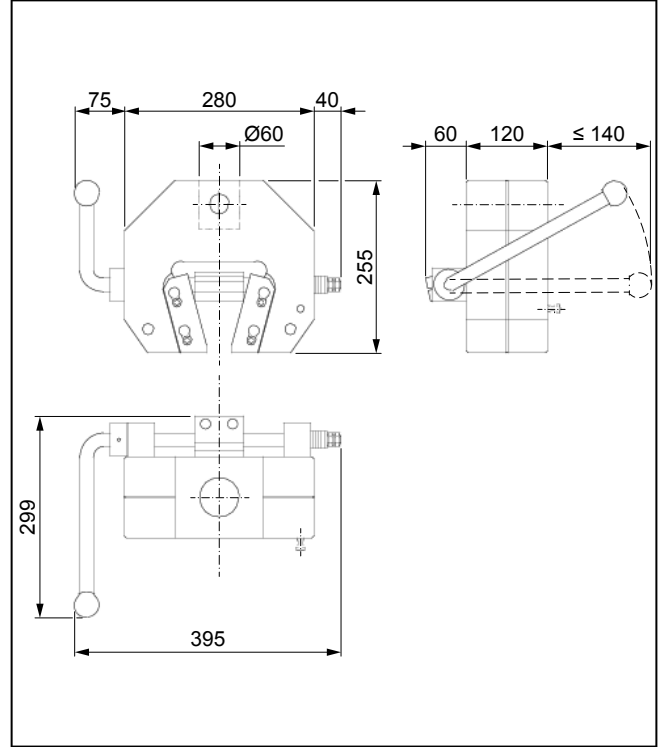
Produktinformation

Keil-Probenhalter Typ 8509, Fmax 150 kN

CTA: 39912 39913



Keil-Probenhalter Typ 8509, Fmax 150 kN



Keil-Probenhalter Typ 8509, Fmax 150 kN, Übersicht

Anwendungsbereich

- Probenmaterial:
Metall, Kunststoff, Holz
- Probenform:
Rund- und Flachproben
- Beanspruchungsart:
Zug

Funktionsbeschreibung

Der Keil-Probenhalter ist ein symmetrisch schließender Probenhalter. Das Öffnen und Schließen sowie das Aufbringen der Schließkraft vor der Prüfung erfolgt über einen Hebel.

Zur Erzeugung der Schließkraft sind die Keil-Probenhalter mit einer vorgespannten Feder versehen. Die Spannkraft wird durch Keilwirkung erzielt. Die Spannkraft ist proportional zur Zugkraft. Das Verhältnis ist durch den Keilwinkel festgelegt.

Sowohl der obere als auch der untere Probenhalter sind mit einer Arretiereinrichtung versehen, um den Probenhalter zum Einlegen der Probe in geöffneter Stellung zu halten.

Bei Prüfungen mit diesen Probenhaltern werden für eine exakte Dehnungsmessung Extensometer verwendet.

Kleine Kraftaufnehmer, Probenhalter und Prüfwerkzeuge können über eine Aufnahmeeinheit adaptiert werden.

Vorteile und Merkmale

- Der Keil-Probenhalter stellt eine schnelle und preisgünstige Lösung zum Beispiel für die Qualitätssicherung dar.
- Unabhängig von der Probendicke schließt der Probenhalter stets symmetrisch zur Zugachse.
- Empfindliche Proben werden durch die große Klemmlänge immer sanft gespannt. Klemmbrüche werden somit vermieden.
- Ein zügiger Probenwechsel wird durch die Arretierung des Hebels bei geöffnetem Probenhalter ermöglicht.
- Markierungen auf den Backen ermöglichen eine einfache Probenzentrierung.
- Probenanschlüsse ermöglichen eine exakte und schnelle Probenzentrierung.
- Schnelles und einfaches Einlegen und Spannen der Probe durch die ergonomische und offene Bauform
- Kleine Kraftaufnehmer, Probenhalter und Prüfwerkzeuge können ohne Ausbau der Probenhalter zeitsparend über die optionale Aufnahmeeinheit/Schiebersystems adaptiert werden.
- Die große Öffnungsweite ermöglicht eine Vielfalt an Anwendungen.

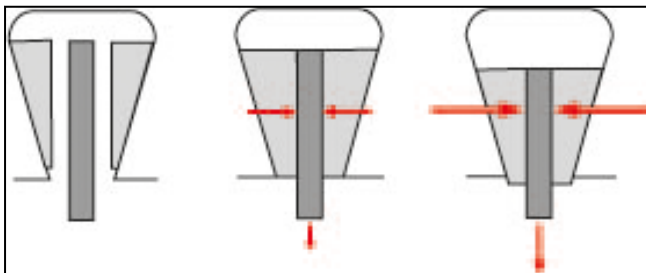
Produktinformation

Keil-Probenhalter Typ 8509, F_{max} 150 kN

Technische Daten

Typ	8509	
Artikel-Nr.	324550	
Prüfkraft F _{max}	150	kN
Maße		
Höhe	255	mm
Breite mit Betätigungshebel	395	mm
Tiefe mit Betätigungshebel	291	mm
Klemmen der Probe	Die Probe muss über mindestens 2/3 der Backenhöhe geklemmt sein.	
Öffnungsweite, max.	32	mm
Gewicht je Probenhalter, ca.	47	kg
Gewicht je Backe, ca.	2,0 ... 2,5	kg
Anschluss, Bolzen	Ø 60	mm
Umgebungstemperatur	-40 ... +250	°C
Lieferumfang	2	Stück

CTA: 43050



Klemmvorgang bei selbstspannenden Keil-Probenhaltern

Erforderliches Zubehör

Backen (1 x erforderlich)

Lieferumfang: 1 Satz (= 4 Stück)

Anwendungsbereich	Ausführung	Probendicke [mm]	Klemmfläche (H x B) [mm]	Umgebungstemperatur [°C]	Härte	Artikel-Nr.
Flachproben (Flachbacken)	Stahl, Schr ¹⁾ 1,25 mm	0 ... 16	90 x 80	-40 ... +250	56 HRC	324552
Flachproben (Flachbacken)	Stahl, Schr ¹⁾ 1,25 mm	16 ... 32	90 x 80	-40 ... +250	56 HRC	324554
Rundproben (Prismenbacken)	Stahl, Szr ²⁾ 1,5 mm	Ø 7 ... 16	90 ³⁾	-40 ... +250	56 HRC	324558
Rundproben (Prismenbacken)	Stahl, Szr ²⁾ 1,5 mm	Ø 16 ... 24	90 ³⁾	-40 ... +250	56 HRC	324560
Rundproben (Prismenbacken)	Stahl, Szr ²⁾ 1,5 mm	Ø 24 ... 30	90 ³⁾	-40 ... +250	56 HRC	324562

1) Schr = Schuppenraster

Produktinformation

Keil-Probenhalter Typ 8509, Fmax 150 kN

- 2) Szr = Sägezahnrastrer
- 3) Prismenbacken (mit V-Nut), daher hier Angabe der Spannlänge

Optionales Zubehör

Beschreibung	Artikelnummer
Probenanschlätze zum zentrischen Klemmen der Probe mit variabler Höhenverstellung Lieferumfang: 2 Stück, ausreichend für 2 Stück Probenhalter	324584
Anschlusssteile für Druck- und Biegevorrichtungen, Anschlussbolzen, Kraftaufnehmer; Fmax 250 kN. Lieferumfang: 2 Stück	601014