

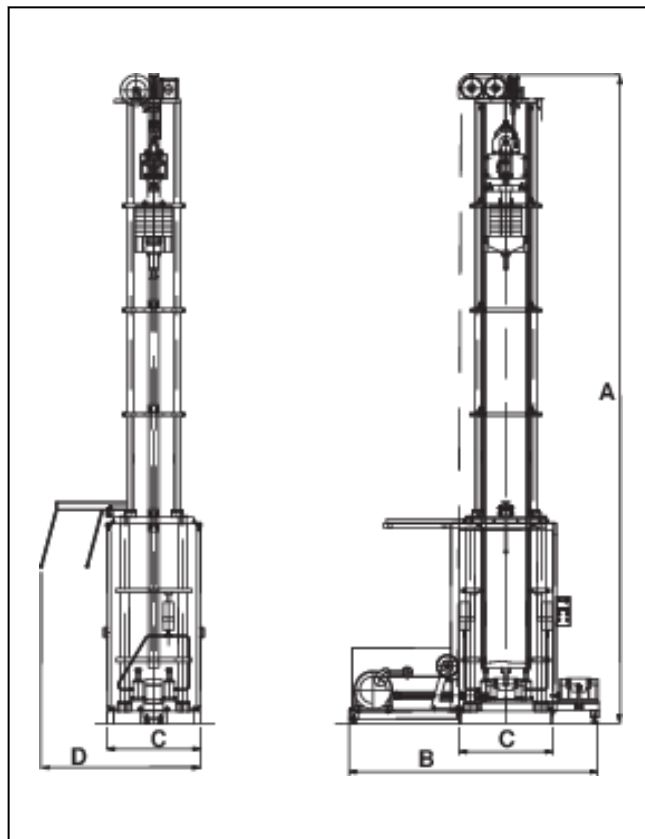
Produktinformation

ZwickRoell Großfallwerke DWT20 / DWT30 / DWT40

CTA: 11878 12020



ZwickRoell Großfallwerk DWT40 mit 5 m Fallhöhe



Zeichnung: ZwickRoell Großfallwerk DWT40 mit 5 m Fallhöhe

Anwendungsbereich

Prüfung von Stahlproben 10 ... 50 mm nach ASTM-E 436-71T, API-RP 5 L3 sowie nach DIN EN 10274: „Fallgewichtsversuch“

Vorteile und Merkmale

- Baukastensystem mit sechs Baugrößen und zwei Fallhöhen
- Pneumatische Probenzuführung und Bestückung der Werkzeuge außerhalb des Prüfraums garantiert die sichere und schnelle Zuführung innerhalb der von der Norm geforderten Zeit
- Schnellwechselsystem für Biegeauflager
- Biegetisch mit integrierter Zentriereinheit. Unterschiedliche Probendicken können einfach und schnell eingestellt werden
- Elektrische und mechanische Prüfraumabsicherung mit Sicherheitskreis - die Prüfung erfolgt erst nach Abfrage aller Sicherheitskontakte
- Elektronisch überwachter, pneumatisch betätigter Sicherheitsriegel zum Schutz des Prüfraumes von Unfällen

- Touch-Screen-Bedienung mit elektronischer Anzeige von Fallhöhe, Fallenergie, Fallgewicht und Fallgeschwindigkeit
- Die stufenlos einstellbare Fallhöhe wird automatisch nach Eingabe von Fallgewicht und Fallenergie angefahren
- Das Fallgewicht ist in Einzelgewichte aufgeteilt, um die Fallenergie einzustellen. Das Gewicht wird elektronisch gemessen. Eine Fehleingabe ist ausgeschlossen
- Vier Hochleistungsstoßdämpfer mit Ausgleichsbehälter zum sicheren Auffangen des Fallgewichts
- Geregelte Tieftemperaturkühleinheit zum genauen Einhalten der Probentemperatur
- Im Lieferumfang ist der Statikplan des Fundaments enthalten
- Die im Lieferumfang enthaltene Anschlussplatte, die Ankerschrauben und die Vergussmörtel werden auf Wunsch vorab geliefert.

PI542 1118

Produktinformation

ZwickRoell Großfallwerke DWT20 / DWT30 / DWT40

Baureihe DWT	20-2.5	20-5	30-2.5	30-5	40-2.5	40-5	
Energie	20000 J	20000 J	30000 J	30000 J	40000 J	40000 J	
Artikel-Nr.	640064	640070	640071	640072	640073	640074	
Lastrahmen							
max. Fallhöhe	2,5	5	2,5	5	2,5	5	m
Fallgewicht	820	410	1225	612	1630	820	kg
min. Fallgewicht	460	410	457	457	480	456	kg
Zusätzliche Einzelgewichte							
6,0 kg	-	-	8	6	2	-	Stk.
15,0 kg	2	-	15	8	76	15	Stk.
Gesamtgewicht	6100	6350	6850	7050	7150	7050	kg
Fallgeschwindigkeit	7	9,9	7	9,9	7	9,9	m/s
Hubwerk Geschwindigkeiten							
schnell	18	18	18	18	18	18	m/ min
langsam	3	3	3	3	3	3	m/ min
Abmessungen							
A - Gesamthöhe	5900	8000	5750	8000	5900	7960	mm
B - Breite	3100	3060	3210	3060	3210	3060	mm
C - Breite	1140	1140	1140	1140	1140	1140	mm
D - Breite	1965	1965	1965	1965	1965	1965	mm
Fundamentmaße	2150 x 2150	2150 x 2150	2150 x 2150	2150 x 2150	2150 x 2150	2150 x 2150	mm
Max. Probenabmessungen							
Länge	305	305	305	305	305	305	mm
Breite	50	50	50	50	50	50	mm
Höhe	76	76	76	76	76	76	mm
Tieftemperaturkühleinheit							
Temperatur	-80	-80	-80	-80	-80	-80	°C
Max. Temperaturschwankung	±1	±1	±1	±1	±1	±1	°C
Anzahl Proben	3	3	3	3	3	3	Stk.
Probenabmessungen	50 x 76 x 305	50 x 76 x 305	50 x 76 x 305	50 x 76 x 305	50 x 76 x 305	50 x 76 x 305	mm
Anschlusswerte							
Elektrischer Anschluss	3x 400	3x 400	3x 400	3x 400	3x 400	3x 400	V, N/PE
Leistungsaufnahme	11	7	11	5	11	5	kVA
Netzfrequenz	50	50	50	50	50	50	Hz
Druckluft	8	8	8	8	8	8	bar
Luftverbrauch	600	600	600	600	600	600	l/min
Umgebungstemperatur	+10 ... +35	+10 ... +35	+10 ... +35	+10 ... +35	+10 ... +35	+10 ... +35	°C
Luftfeuchtigkeit	20 ... 90	20 ... 90	20 ... 90	20 ... 90	20 ... 90	20 ... 90	%