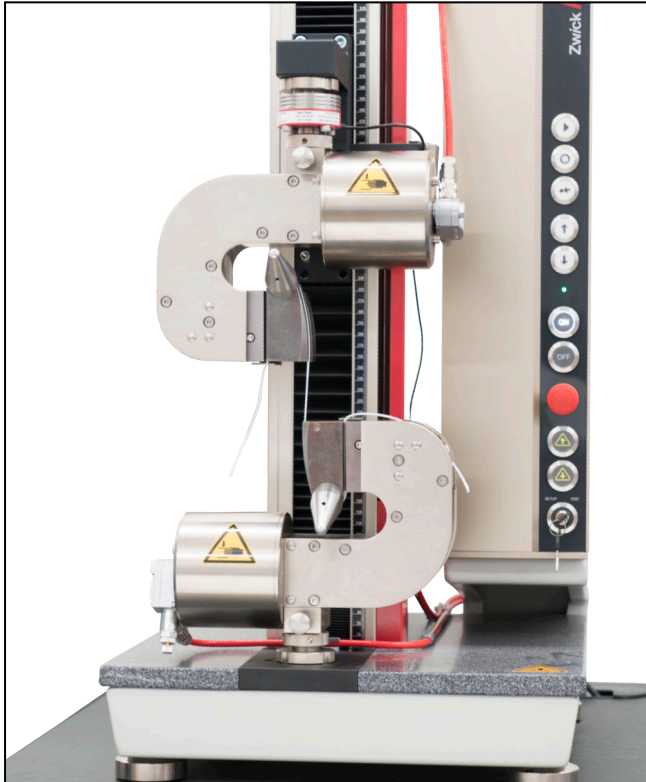


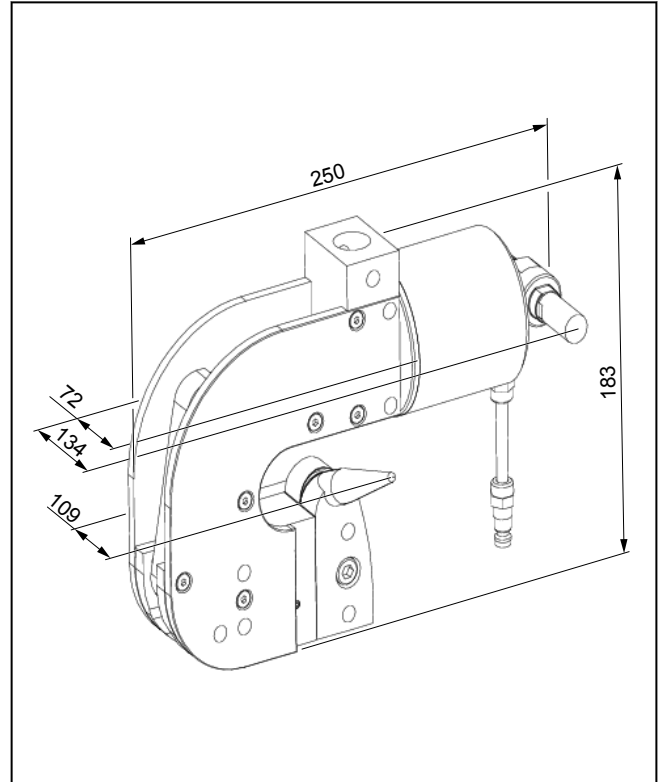
Produktinformation

Umlenk-Probenhalter Typ 8297 Fmax 2,5 kN, pneumatisch

CTA: 168206 33355



Umlenk-Probenhalter für Reifencorde Typ 8297, Fmax 2,5 kN



Umlenk-Probenhalter für Reifencorde Typ 8297, Fmax 2,5 kN, Übersicht

Anwendungsbereich

- Probenmaterial:
Textil, Kunststoff
- Probenform:
Garn, Schnur, Zwirn, Multifilamente
- Beanspruchungsart:
Zug
- Norm:
Reifencord nach ASTM D 885, Zwirn und Garn nach ISO 2062

Funktionsbeschreibung

Der Pneumatik-Probenhalter für Garn und Reifencord ist ein einseitig schließender Probenhalter zum Klemmen von fadenförmigen Zugproben.

Die Kraftabbaukurve mit 180° Umlenkung baut die Zugkraft schonend vor der Klemmung ab. Durch die pneumatische Klemmung ist die Spannkraft konstant und kann leicht und reproduzierbar eingestellt werden. Die Probe wird sicher gehalten und Klemmbrüche werden bei der Prüfung vermieden.

Durch die Kraftabbaukurve mit 180° Umlenkung kann man von einer definierten Einspannlänge ausgehen, so dass kein Extensometer erforderlich ist.

Durch die Einlegehilfe und den Tiefenanschlag lässt sich die Probe komfortabel und schnell einlegen.

Vorteile und Merkmale

- Sichere Prüfergebnisse durch ein sicheres Halten der Probe auch bei schwindenden Probekörpern.
- Hoher Probendurchsatz durch schnelles Einlegen und exaktes Zentrieren der Probe mittels Einlegehilfe und Führungsrille.
- Einfacher und schneller Probenwechsel mit zwei Händen durch die Bedienung der Probenhalter mittels Fußsteuereinheit.
- Die Kraftabbaukurve sorgt für sanftes Spannen ohne Klemmbrüche.
- Die symmetrische Gewichtsverteilung des Probenhalters sorgt für eine exakte Kraftmessung.

Produktinformation

Umlenk-Probenhalter Typ 8297 F_{max} 2,5 kN, pneumatisch

Technische Daten

Typ	8297	
Artikel-Nr.	326020	
Funktionsprinzip/Kennzeichen	pneumatisch, einseitig schließend	
Prüfkraft F _{max}	2,5	kN
Schließkraft bei 6 bar	5,8	kN
Druck, min.	3	bar
Druck, max.	10	bar
Maße		
Höhe	183	mm
Breite	215	mm
Tiefe	72	mm
Tiefe mit Einlegehilfe	109	mm
Tiefe mit Einlegehilf und Anschlusseinheit	134	mm
Öffnungsweite, max.	4	mm
Gewicht je Probenhalter, ca.	4	kg
Anschluss, Bolzen	Ø 20	mm
Umgebungstemperatur	+15 ... +35	°C
Lieferumfang	2	Stück
Beinhaltete Backen		
Stahl, geschliffen		
Klemmfläche (H x B)	60 x 32	mm

Erforderliches Zubehör

Pneumatik-Steuereinheit