

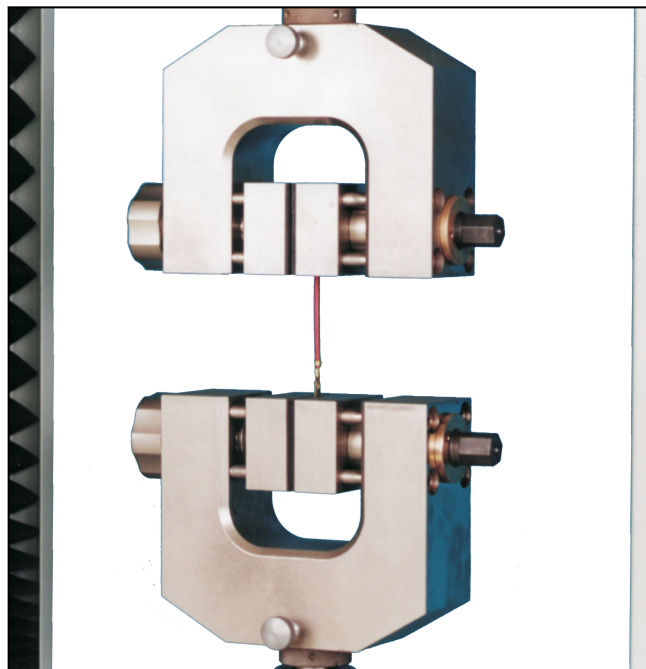
Produktinformation

Schraub-Probenhalter Typ 8354 PL Fmax 5/ 10 kN und Typ 8354, Fmax 10 kN

CTA: 39443 39444



Schraub-Probenhalter Typ 8354, Fmax 10 kN



Schraub-Probenhalter Typ 8354 PL, Fmax 10 kN

Anwendungsbereich

- Probenmaterial:
Metall, Kunststoff, Textil, Holz
- Probenform:
Rund- und Flachproben, asymmetrische Proben,
gesiegelte und geklebte Proben
- Beanspruchungsart:
Zug, Druck, Wechsellast

Funktionsbeschreibung

Der Schraub-Probenhalter ist ein einseitig schließender Probenhalter. Das Öffnen und Schließen sowie das Aufbringen der Spannkraft vor der Prüfung erfolgt über eine Spindel.

Die Gegenbacke des Probenhalters ist stufenlos verstellbar.

Vorteile und Merkmale

- Einfaches und schnelles Prüfen auch gefügter (asymmetrischer) Proben durch die Verstellbarkeit der Gegenbacke
- Ein sicheres Halten der Probe wird mit Hilfe von Kugellagern schon bei niedrigen Bedienkräften erreicht.

- Die große Öffnungsweite ermöglicht einen flexiblen Einsatzbereich.
- Schnelles und einfaches Einlegen und Spannen der Probe durch die ergonomische und offene Bauform.
- Sicherer Halt der Probe durch gleichmäßiges und paralleles Schließen/Spannen über eine präzise 4-Säulen-Führung.

Spezielle Merkmale zum Schraub-Probenhalter Typ 8354

- Das Wechseln der Backen ist ohne Werkzeug möglich. Sie werden einfach seitlich in den Probenhalter eingeschoben. Die Zentrierung und Fixierung der Backen erfolgt automatisch.
- Aufgrund hoher Temperaturbeständigkeit (-70 ... +250 °C) gut für den Einsatz in Temperierkammern geeignet.
- Integrierte Backenaufnahmen.

Spezielle Merkmale zum Schraub-Probenhalter Typ 8354 PL

- Backen sind im System bereits enthalten.

Produktinformation

Schraub-Probenhalter Typ 8354 PL F_{max} 5/ 10 kN und Typ 8354, F_{max} 10 kN

Technische Daten

Artikel-Nr.	320436	320440	318587	
Typ	8354 PL ¹⁾	8354 PL ¹⁾	8354	
Prüfkraft F _{max}	5	10	10	kN
Maße				
Höhe	125	125	135	mm
Breite	225	225	222	mm
Tiefe	60	60	60	mm
Beinhaltete Backen				
Klemmfläche				
Höhe	50	50	-	mm
Breite	60	60	-	mm
Oberfläche	Vulkollan, glatt	Stahl, Pr ²⁾ 0,7	-	
Härte	95 Shore A	61 HRC	-	
Öffnungsweite, max. mit Backen	25	25	25 ³⁾	mm
Klemmen der Probe	Die Probe muss über mindestens 3/4 der Backenhöhe geklemmt sein.			
Probenmaße				
Flachprobe, Dicke	24	24	0 ... 25	mm
Rundprobe, Ø		24	0 ... 25	
Gewicht je Probenhalter, ca.	3,8	3,9	7	kg
Anschluss, Bolzen	Ø 20	Ø 20	Ø 20	mm
Umgebungstemperatur	+10 ... +35	+10 ... +35	-70 ... +250 ⁴⁾	°C
Lieferumfang	1	1	2	Stück

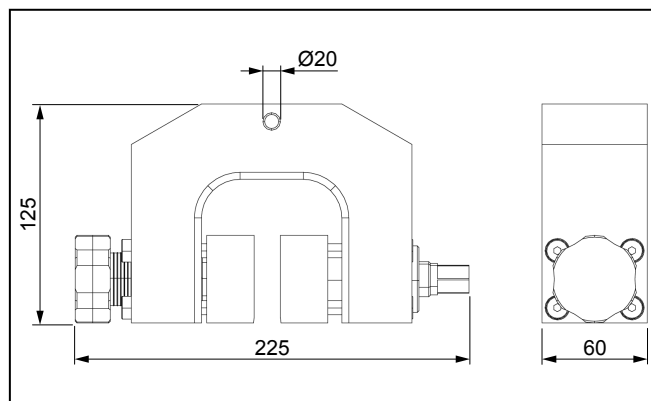
1) PL = ProLine

2) Pr = Pyramidenraster

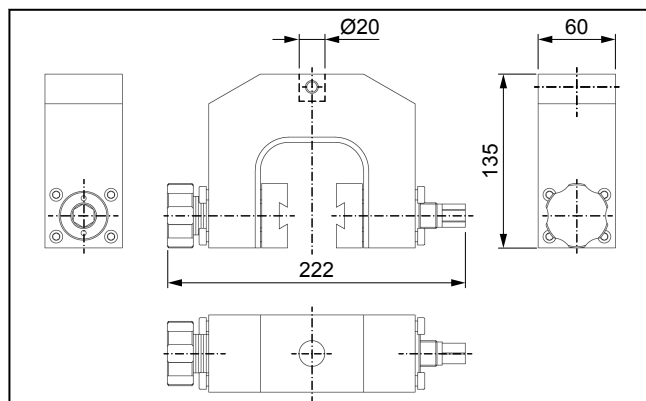
3) Diese Öffnungsweite ergibt sich bei Verwendung von Backen mit 5 mm Backenstärke.

4) Evtl. wird die Umgebungstemperatur durch einen kleineren Temperaturbereich der Backen eingeschränkt.

CTA: 39442 39446



Schraub-Probenhalter Typ 8354 PL, Übersicht



Schraub-Probenhalter Typ 8354, Übersicht

Produktinformation

Schraub-Probenhalter Typ 8354 PL Fmax 5/ 10 kN und Typ 8354,
Fmax 10 kN

Erforderliches Zubehör

Backen erforderlich zu Typ 8354:

Backen Typ 8487