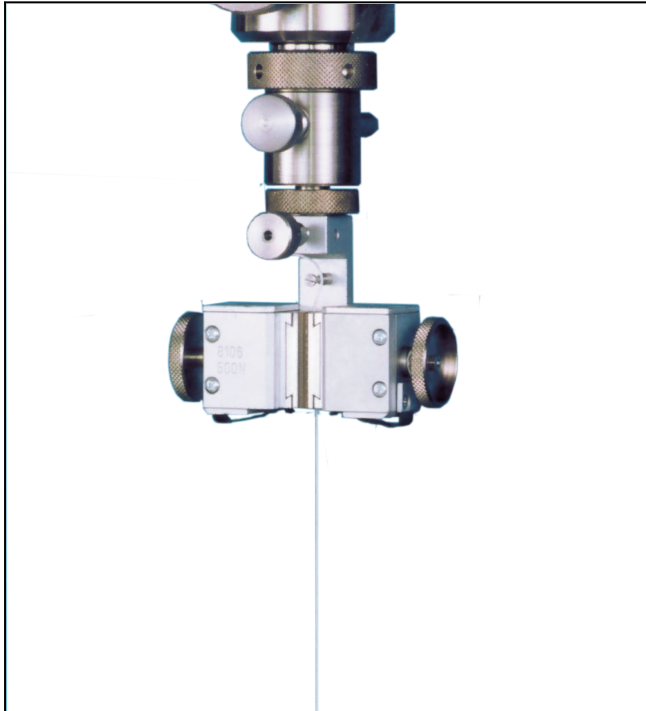


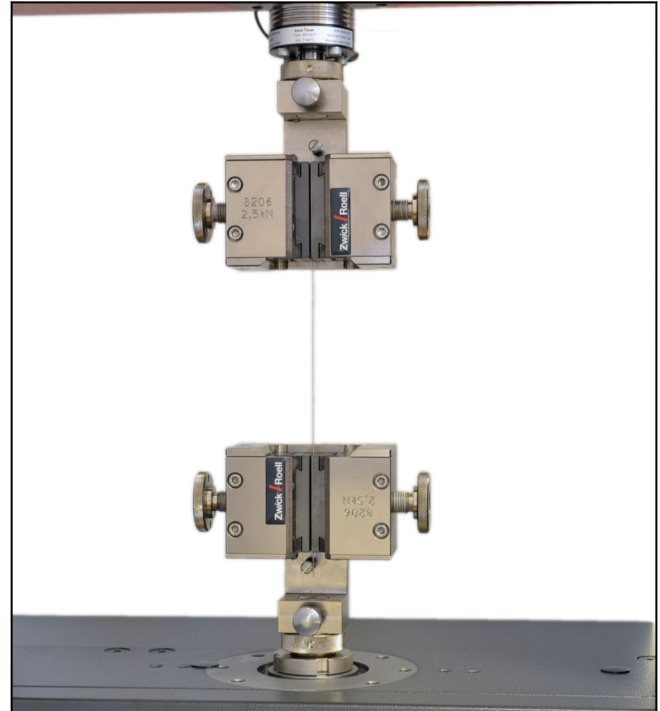
## Produktinformation

Keilschraub-Probenhalter Typ 8106 / 8206, Fmax 500 N / 2,5 kN

CTA: 40041 138239



Keilschraub-Probenhalter Typ 8106, Fmax 500 N



Keilschraub-Probenhalter Typ 8206, Fmax 2,5 kN

### Anwendungsbereich

- Probenmaterial:  
Metall, Kunststoff, Textil
- Probenform:  
Rundproben (Garn) und Flachproben
- Beanspruchungsart:  
Zug

### Funktionsbeschreibung

Das Öffnen und Schließen des Keilschraub-Probenhalters sowie das Aufbringen der Schließkraft vor der Prüfung erfolgt über ein Handrad. Hierbei sind beide Seiten unabhängig voneinander einstellbar.

Die Spannkraft wird durch Keilwirkung erzielt. Die Spannkraft ist proportional zur Zugkraft. Das Verhältnis ist durch den Keilwinkel festgelegt.

### Vorteile und Merkmale

- Durch die unabhängig voneinander einstellbaren Backen können sowohl symmetrische als auch asymmetrische Proben geprüft werden (geklebte Proben, Zugscherproben, ...).

- Ein sicherer Halt der Probe wird durch die extrem hohe Spannkraft gewährleistet (ca. 3,5-fache Zugkraft). Hierzu sind die Backen nadelgelagert und mit extra flachem Keilwinkel ausgeführt.
- präzise Prüfergebnisse bei gleichzeitig hoher Taktzahl durch die Zentrierhilfe zum Einlegen von Drähten und Fäden sowie Markierungen auf den Backen für die manuelle Probenzentrierung
- Schnelles und einfaches Einlegen und Spannen der Probe wird durch die ergonomische und offene Bauform ermöglicht.
- Empfindliche Proben werden durch die große Klemmlänge immer sanft gespannt. Klemmbrüche werden somit vermieden.

## Produktinformation

Keilschraub-Probenhalter Typ 8106 / 8206, F<sub>max</sub> 500 N / 2,5 kN

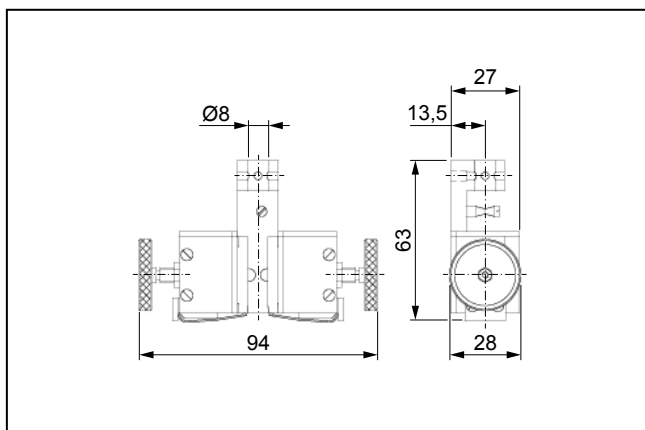
### Technische Daten

Artikel-Nr. Typ	313284 8106	313398 8206	
Prüfkraft F <sub>max</sub>	0,5	2,5	kN
Maße			
Höhe	63	115	mm
Breite	94	152	mm
Tiefe	28	57	mm
Klemmen der Probe	Die Probe muss über mindestens 1/2 der Backenhöhe geklemmt sein.		
Öffnungsweite, max. mit Backen	5 <sup>1)</sup>	10 <sup>1)</sup>	mm
Gewicht je Probenhalter, ca.	200	3	g
Anschluss, Bolzen	Ø 8	Ø 20	mm
Umgebungstemperatur	-40 ... +250 <sup>2)</sup>	-40 ... +250 <sup>2)</sup>	°C
Lieferumfang	2	2	Stück
Funktionsprinzip/Kennzeichen	einfache Variante		

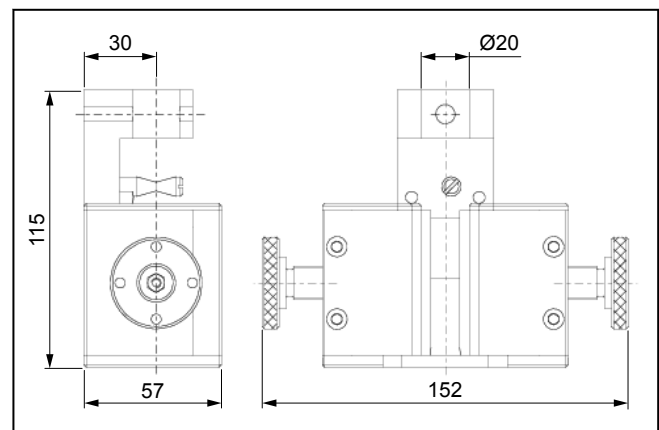
1) Bei symmetrischem Klemmen

2) Evtl. wird der Temperaturbereich durch einen kleineren Temperaturbereich der Backen eingeschränkt.

CTA: 40042 29578



Keilschraub-Probenhalter Typ 8106 F<sub>max</sub> 500 N, Maße



Keilschraub-Probenhalter Typ 8206 F<sub>max</sub> 2,5 kN, Maße

## Produktinformation

Keilschraub-Probenhalter Typ 8106 / 8206, Fmax 500 N / 2,5 kN

### Erforderliches Zubehör

#### Flachbacken

Lieferumfang: 1 Satz (= 4 Stück)

Anwendungsbereich	Ausführung	Klemmfläche Höhe [mm]	Breite [mm]	Umgebungstemperatur [°C]	Härte	Artikel-Nr.
Metall-Streifenproben	Stahl, Schr <sup>1)</sup> 0,4 mm	30	15	-40 ... +250	61 HRC	313286
Garne, Kunststofffolien, weiche kerbempfindliche Materialien	Vulkollan, glatt	30	15	-15 ... +80	95 Shore A	313288
Garne, Kunststofffolien, weiche kerbempfindliche Materialien	Vulkollan, gewellt	30	15	-15 ... +80	95 Shore A	313290
Metalldrähte, Feinbleche, Bänder	Oxidkeramik, glatt	30	15	-15 ... +80	Knoop 2300 N/mm <sup>2</sup>	313292

1) Schr = Schuppenraster

#### Flachbacken (1 x erforderlich)

Lieferumfang: 1 Satz (= 4 Stück)

Anwendungsbereich	Ausführung	Klemmfläche Höhe [mm]	Breite [mm]	Umgebungstemperatur [°C]	Härte	Artikel-Nr.
Folien, Streifenproben, kerbempfindliche Gewebe	Stahl, glatt	60	30	-70 ... +250	61 HRC	313864
Drähte, Kunststoffbänder	Stahl, Schr <sup>1)</sup> 0,4	60	30	-70 ... +250	61 HRC	313400
Kunststoffe, Bleche, weichere Drähte, GFK-Streifenproben	Stahl, Schr <sup>1)</sup> 0,75	60	30	-70 ... +250	61 HRC	313402
Kunststoffe, Holz-Schichtpressstoffe, Sperrholz, Bleche, Drähte	Stahl, Schr <sup>1)</sup> 1,25	60	30	-70 ... +250	61 HRC	315645
Gewebe, Bänder, Schläuche, Folien	Stahl, gewellt, R 2,5 / i=8	60	30	-70 ... +250	61 HRC	315647
Weichere und kerbempfindliche Werkstoffe, feine Gewebe, Bänder	Vulkollan, glatt	60	30	-15 ... +80	95 Shore A	313404
Weichere und kerbempfindliche Werkstoffe, feine Gewebe, Bänder	Vulkollan, gewellt	60	30	-15 ... +80	95 Shore A	313956
Harte Werkstoffe, feste Metalldrähte/-bänder, Verbund-Kunststoffbänder	Oxidkeramik, glatt	60	30	-70 ... +80	Knoop 2300 N/mm <sup>2</sup>	313406
Kerbempfindliche Metallstreifen, Dünnbleche, Kunststoffbänder	Korund 240, glatt	60	30	-70 ... +80	-	313958

1) Schr = Schuppenraster