

## Produktinformation

### Walzen-Probenhalter Typ 8464, Fmax 50 kN

CTA: 198663 40225



Walzen-Probenhalter Typ 8464, Fmax 50 kN, Walzen-/Klemmbreite 120 mm

#### Anwendungsbereich

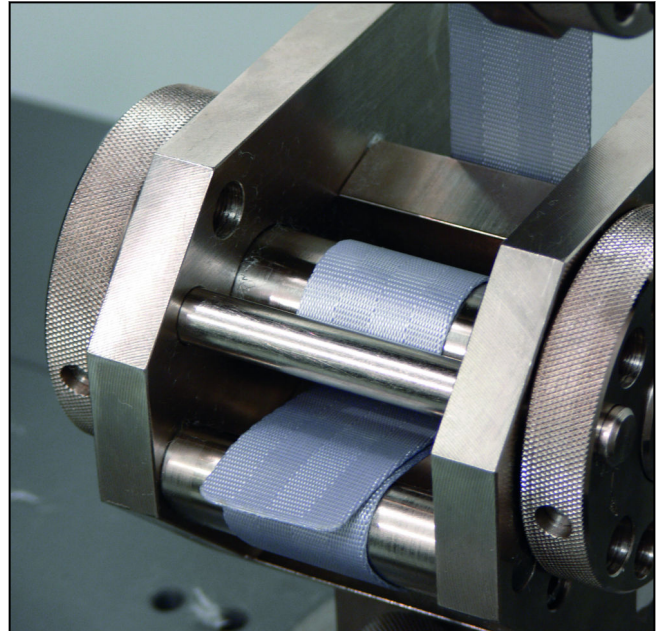
- Probenmaterial:  
Textil
- Probenform:  
Streifen (Band, Gurt)
- Beanspruchungsart:  
Zug

#### Funktionsbeschreibung

Der Walzen-Probenhalter wird zum Prüfen von streifenförmigen Zugproben verwendet.

Bei Prüfungen mit diesen Probenhaltern werden für eine exakte Dehnungsmessung optische Extensometer verwendet.

Die Selbstklemmung des Probenhalters wird durch das mehrfache Umschlingen der Probe und das Aufbringen der Zugkraft erzeugt.



Walzen-Probenhalter Typ 8464, Fmax 50 kN, Walzen-/Klemmbreite 60 mm

Die Probe wird über eine Kraftabbaukurve in die geschlitzte Walze geführt.

#### Vorteile und Merkmale

- schnelles und einfaches Einlegen der Probe durch die ergonomische Bauform
- Durch die geringe Bauhöhe des Probenhalters können Proben mit einer großen Dehnung geprüft werden.
- Der Probenhalter ist für Prüfungen in der Temperierkammern geeignet.
- Der Probenhalter ist für klemmempfindliche Proben geeignet.

## Produktinformation

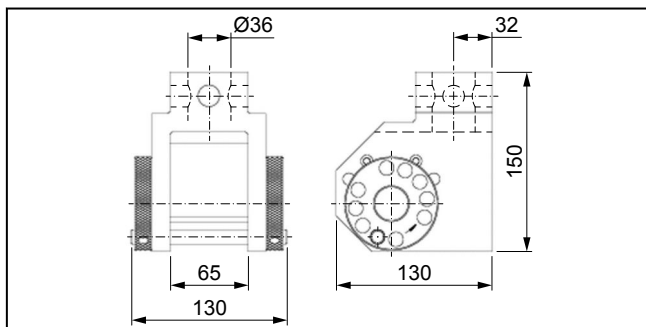
### Walzen-Probenhalter Typ 8464, Fmax 50 kN

#### Technische Daten

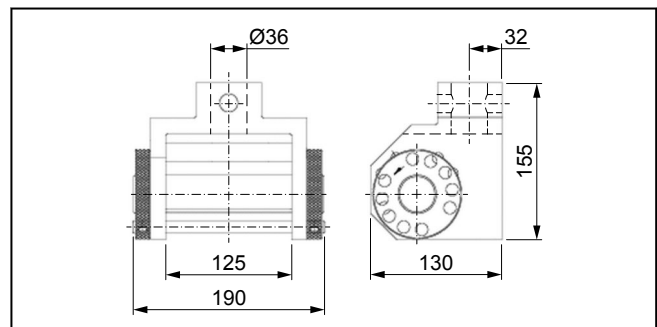
Artikel-Nr. Typ	313630 <sup>1)</sup> 8464	316958 <sup>1)</sup> 8464	
Prüfkraft F <sub>max</sub>	50	50	kN
Maße			
Höhe	150	155	mm
Breite	130	190	mm
Tiefe	130	130	mm
Walzendurchmesser	30/100	38/100	mm
Walzenbreite (= Klemmbreite)	60	120	mm
Walzenoberfläche	Stahl, glatt	Stahl, glatt	
Probendicke, max.	4	4	mm
Probenlänge, min.	1000	1000	mm
Gewicht je Probenhalter, ca.	6,5	9	kg
Anschluss, Bolzen	Ø 36	Ø 36	mm
Umgebungstemperatur	-40 ... +250	-40 ... +250	°C
Lieferumfang	2	2	Stück

1) Nur in Verbindung mit Kraftaufnehmer Xforce K

CTA: 40226 51687



Walzen-Probenhalter Typ 8464, Fmax 50 kN, Walzen-/Klemmbreite 60 mm



Walzen-Probenhalter Typ 8464, Fmax 50 kN, Walzen-/Klemmbreite 120 mm