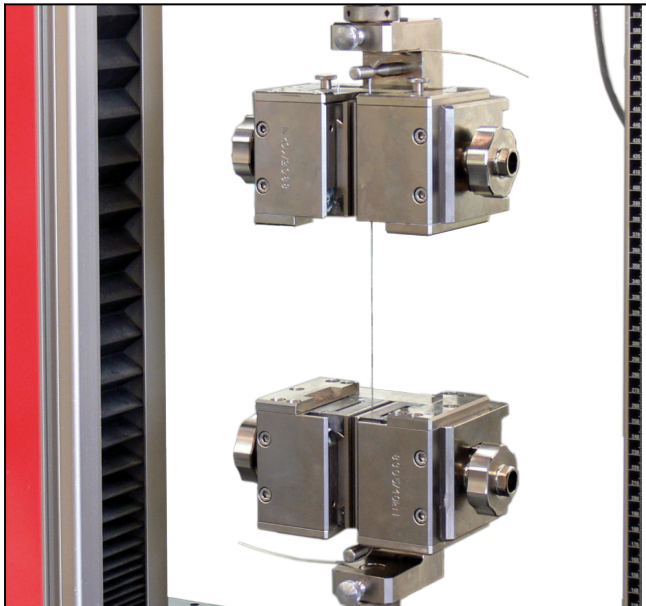


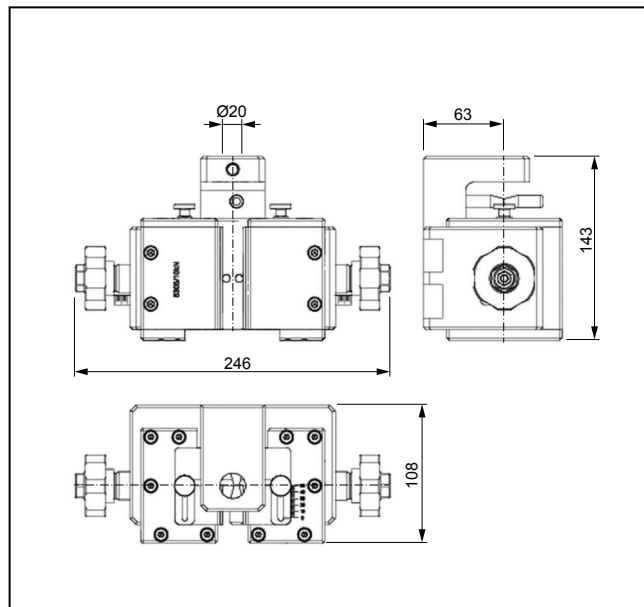
Produktinformation

Keilschraub-Probenhalter Typ 8305, Fmax 10 kN

CTA: 40045 115788



Keilschraub-Probenhalter Typ 8305, Fmax 10 kN



Keilschraub-Probenhalter Typ 8305 Fmax 10 kN, Maße

Anwendungsbereich

- Probenmaterial:
Metall, Kunststoff
- Probenform:
Rundproben (Draht) und Flachproben
- Beanspruchungsart:
Zug

Funktionsbeschreibung

Das Öffnen und Schließen des Keilschraub-Probenhalters sowie das Aufbringen der Schließkraft vor der Prüfung erfolgt über ein Handrad. Hierbei sind beide Seiten unabhängig voneinander einstellbar.

Die Spannkraft wird durch Keilwirkung erzielt. Die Spannkraft ist proportional zur Zugkraft. Das Verhältnis ist durch den Keilwinkel festgelegt.

Vorteile und Merkmale

- Durch die unabhängig voneinander einstellbaren Backen können sowohl symmetrische als auch asymmetrische Proben geprüft werden (geklebte Proben, Zugscherproben, ...).

- Ein sicherer Halt der Probe wird durch die extrem hohe Spannkraft gewährleistet (ca. 3,5-fache Zugkraft). Hierzu sind die Backen nadelgelagert und mit extra flachem Keilwinkel ausgeführt.
- präzise Prüfergebnisse bei gleichzeitig hoher Taktzahl durch die Zentrierhilfe zum Einlegen von Drähten und Fäden sowie einstellbare Probenanschlüsse für Flachproben
- Schnelles und einfaches Einlegen und Spannen der Probe wird durch die ergonomische und offene Bauform ermöglicht.
- Empfindliche Proben werden durch die große Klemmlänge immer sanft gespannt. Klemmbrüche werden somit vermieden.
- Der Probenhalter lässt sich in der Temperierkammer leicht bedienen und erreicht durch seine geringe Masse schnell die Prüftemperatur.

Produktinformation

Keilschraub-Probenhalter Typ 8305, F_{max} 10 kN

Technische Daten

Typ	8305	
Artikel-Nr.	021140	
Prüfkraft F _{max}	10	kN
Maße		
Höhe	143	mm
Breite	246	mm
Tiefe	108	mm
Klemmen der Probe	Die Probe muss über mindestens 2/3 der Backenhöhe geklemmt sein.	
Öffnungsweite, max.	20 ¹⁾	mm
Gewicht je Probenhalter, ca.	8,6	kg
Anschluss, Bolzen	Ø 20	mm
Umgebungstemperatur	-70 ... +150 ²⁾	°C
Lieferumfang	2	Stück

1) Bei symmetrischem Einlegen

2) Evtl. wird der Temperaturbereich durch einen kleineren Temperaturbereich der Backen eingeschränkt.

Erforderliches Zubehör

Backen (1 x erforderlich)

Lieferumfang: 1 Satz (= 4 Stück)

Anwendungsbereich	Ausführung	Klemmfläche (H x B) [mm]	Umgebungs- temperatur [°C]	Härte	Artikel-Nr.
Drähte, Kunststoffbänder	Stahl, Schr ¹⁾ 0,4	80 x 60	-70 ... +150	61 HRC	028517
Kunststoffe, Bleche, weichere Drähte, GFK-Streifenproben	Stahl, Schr ¹⁾ 0,75	80 x 60	-70 ... +150	61 HRC	028518
Kunststoffe, Holz-Schichtpress- stoffe, Sperrholz, Bleche, Drähte	Stahl, Schr ¹⁾ 1,25	80 x 60	-70 ... +150	61 HRC	028519
Harte Werkstoffe, feste Metall- drähte/-bänder, Verbund-Kunst- stoffbänder	Oxidkeramik, glatt	80 x 60	-70 ... +80	Knoop 2300 N/mm ²	028520 ²⁾
Kerbempfindliche Metallstreifen, Dünnbleche, Kunststoffbänder	Korund 240, glatt	80 x 60	-70 ... +80	-	028521 ³⁾

1) Schr = Schuppenraster

2) Die Öffnungsweite des Keilschraub-Probenhalters wird mit Einsatz dieser Backen auf max. 12 mm reduziert.

3) Die Öffnungsweite des Keilschraub-Probenhalters wird mit Einsatz dieser Backen auf max. 16 mm reduziert.