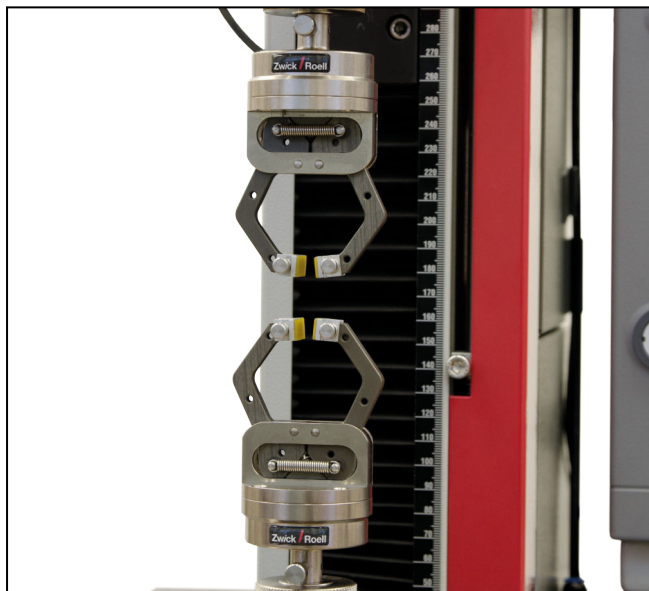


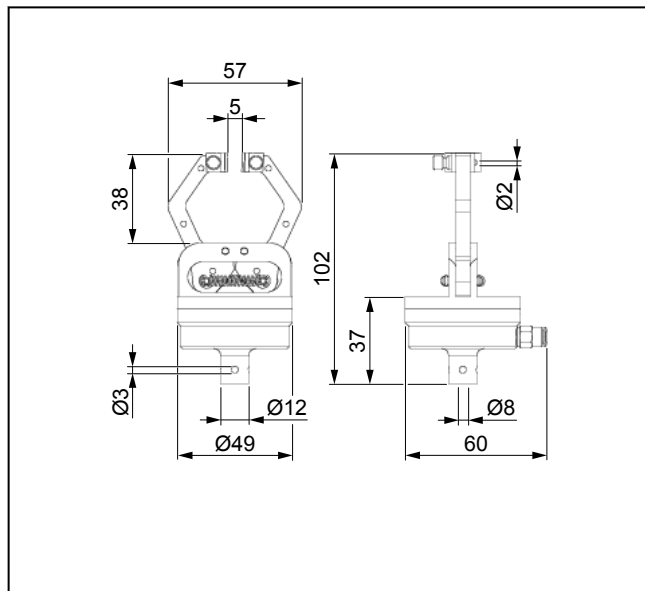
Produktinformation

Pneumatik-Probenhalter Typ 8095, Fmax 20 N, mit flexibel montierbarem Kipphebelventil

CTA: 39551 32900



Pneumatik-Probenhalter Typ 8095, Fmax 20 N, mit flexibel anbringbarem Steuerventil



Pneumatik-Probenhalter, Typ 8095, Übersicht

Anwendungsbereich

- Probenmaterial:
Kunststoff, Textil, Papier, Metall
- Probenform:
Rund- und Flachproben
- Beanspruchungsart:
Zug

Funktionsbeschreibung

Der Pneumatik-Probenhalter ist beidseitig schließend und kann zum symmetrischen Spannen verwendet werden.

Der Pneumatik-Probenhalter eignet sich sehr gut für klemmpfindliche Materialien oder wenn ein hoher Probendurchsatz erreicht werden soll. Die Spannkraft ist immer konstant, unabhängig von der Prüfkraft.

Der Spanndruck des Probenhalters kann über eine Pneumatik-Steuereinheit stufenlos und reproduzierbar eingestellt werden. Die Probe wird sicher gehalten und Klemmbrüche werden bei der Prüfung vermieden.

Das Öffnen und Schließen des Probenhalters über Fußschalter oder über die Fernbedienung des Material-Prüfmaschine bietet einen hohen Bedienkomfort.

Beidseitig schließende Probenhalter schließen immer symmetrisch zur Zugachse. Dadurch wird die Probe exakt axial geklemmt. Das Einstellen auf die Probendicke entfällt.

Die Backen sind mit einem Steckstift mit Gewinde gesichert. Sie sind ohne Werkzeug zu wechseln.

Eine zusätzliche Pneumatik-Steuereinheit ist nicht erforderlich. Die Backen werden über ein Kipphebelventil sanft geöffnet und geschlossen. Dies bringt Vorteile in Bezug auf die Kraft-Null-Regelung.

Der pneumatische Spanndruck am Probenhalter kann nicht verändert werden. Dies ist nur durch ein zusätzliches Druckbegrenzungsventil möglich.

Vorteile und Merkmale

- Das symmetrische Schließen der Backen spart Einrichtzeit bei wechselnden Probendicken und gewährleistet, dass die Probe exakt in der Prüffachse gespannt wird.
- Ändert sich die Anwendung, können die Backen schnell und einfach ohne Werkzeug gewechselt werden. Die Backen werden dabei automatisch zentriert.
- Durch die konstante Spannkraft werden wiederholbare Prüfergebnisse erzielt werden.
- Auch schwindende Proben werden durch den konstanten Pneumatikdruck sicher gehalten.
- Einfacher und schneller Probenwechsel durch die Bedienung der Probenhalter mittels Kipphebel.
- Schnelles und einfaches Einlegen und Spannen der Probe durch die ergonomische und offene Bauform.

Produktinformation

Pneumatik-Probenhalter Typ 8095, F_{max} 20 N, mit flexibel montierbarem Kipphebelventil

Technische Daten

Artikel-Nr.	080489	
Typ	8095	
Prüfkraft F _{max}	0,02	kN
Schließkraft bei 6 bar, ca.	115	N
Schließkraft bei 8 bar, ca.	150	N
Druck, max.	8	bar
Maße		
Höhe	102	mm
Breite	57	mm
Tiefe	60	mm
Öffnungsweite, max.	5	mm
Klemmen der Probe	Die Probe muss über die gesamte Backenhöhe geklemmt sein.	
Gewicht je Probenhalter, ca.	118	g
Anschluss, Bolzen	Ø 8	mm
Umgebungstemperatur	+10 ... +35	°C
Pneumatikanschluss (kundenseitig)	Schnellkupplung DN7	
Lieferumfang	2 ¹⁾	Stück

1) Im Lieferumfang enthalten: 2 flexibel montierbaren Kipphebelventil mit Drosselrückschlagventil

Erforderliches Zubehör

Backen (1 x erforderlich)

Lieferumfang: 1 Satz (= 4 Stück)

Ausführung	Probendicke [mm]	Klemmfläche (H x B) [mm]	Umgebungstemperatur [°C]	Härte	Artikel-Nr.
Vulkollan, glatt	0 ... 5	8 x 15	+10 ... +35	95 Shore A	080491
Oxidkeramik, glatt	0 ... 5	15 x 10	+10 ... +35	Knoop 2300 N/mm ²	080492

Pneumatik-Steuereinheit