

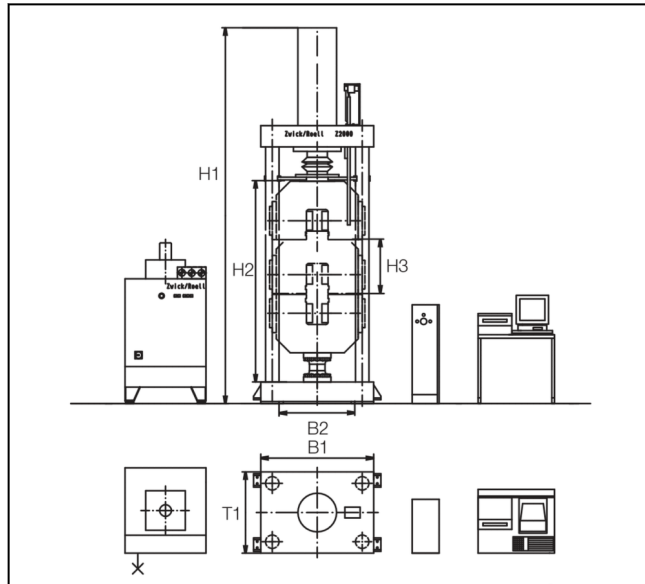
## Produktinformation

### Material-Prüfmaschine mit Hydraulikantrieb Z2000H

CTA: 133674 92453



ZwickRoell Z2000H mit Hydraulik-Probenhalter



Zeichnung der ZwickRoell Z2000H mit Hydraulik-Probenhalter

#### Hauptvorteile

- Die hydraulischen Material-Prüfmaschinen besitzen einen einzelnen zentralen Hydraulikantrieb (Differentialzylinder).
- Die Material-Prüfmaschinen sind optional mit einer verstellbaren Kopftraverse ausgestattet, um den Prüfraum an kundenspezifische Anforderungen anpassen zu können.
- Die ergonomische Bedienhöhe ermöglicht eine einfache Probenzuführung.
- Durch die hochauflösende und kanalsynchronisierte Messtechnologie werden die Materialkennwerte sehr exakt und genau bestimmt. Es ist keine Bereichsumschaltung notwendig, da die Kraftsignalauflösung über den gesamten Bereich zur Verfügung steht.
- Die Kraftmessung erfolgt über einen DMS Kraftaufnehmer und ist kalibriert nach ISO 7500-1 in Klasse 0,5 und Klasse 1.
- Durch den großen Messbereich können auch kleine Prüfkraft präzise ermittelt werden ohne die Material-Prüfmaschine umzurüsten.
- Die Prüfmaschine wird auf schwingungsdämpfenden Gummimatten aufgestellt. Ein spezielles Fundament ist nicht erforderlich.

#### Weitere Vorteile und Merkmale

- Bei Standardprüfungen mit der ZwickRoell-Prüfsoftware testXpert reduziert sich der Bedienaufwand auf eine „Einknopfbedienung“.
- Durch den modularen Aufbau des Gesamtsystems, kann das gesamte ZwickRoell-Zubehörprogramm genutzt werden (z.B. Anbau verschiedenster Extensometer, Probenhalter und sonstiger Prüfwerkzeuge).
- Wenn neue Anforderungen an die Prüfung auftreten, können mittels Schieber- oder Schraubsystem weitere Prüfwerkzeuge sehr einfach eingebaut werden.
- Die Material-Prüfmaschine kann an kundenspezifische Anforderungen angepasst werden (z.B. Prüfeinrichtungen, Probenhalter, Prüfungsgeschwindigkeitsbereiche, Prüfsoftware).

## Produktinformation

### Material-Prüfmaschine mit Hydraulikantrieb Z2000H

Typ	Z2000H	Z2000H	
Artikel-Nr.	358426	750749	
Fmax	2000	2000	kN
Kopftraverse	fest	verstellbar	
Anzahl der Führungssäulen	4	4	
Steifigkeit des Lastrahmens bei Fmax (ohne Probenhalter und Kraftaufnehmer) ca.	2000	2000	kN/mm
Abmessungen Lastrahmen			
H1 – Höhe	4125	max. 4600	mm
B1 – Breite	1255	1400	mm
T1 – Tiefe	905	1100	mm
Abmessungen Prüfraum			
H2 – Höhe	2236	max. 2829	mm
B2 – Breite	850	850	mm
H3 – Prüfhub max.	600	600	mm
Prüfgeschwindigkeit max.	200	200	mm/min
Gewicht			
ohne Einbauten (mit Elektronik)	7100	8500	kg
mit Probenhalter	10800	12200	kg
Spezifische Bodenbelastung	3,2	3,6	kg/cm <sup>2</sup>
Genauigkeitsklasse des Kraftaufnehmers			
0,5 ab ...	40	40	kN
1 ab ...	8	8	kN
Wegauflösung des Antriebs	0,16	0,16	µm
Positioniergenauigkeit	± 0,01	± 0,01	mm

Beschreibung	Wert	
<b>Aufstellbedingungen</b>		
Betriebstemperatur	+10 ... +35	°C
Lagertemperatur	-25 ... +55	°C
Luftfeuchtigkeit (nicht betauend)	<90	%
Elektrischer Anschluss		
Netzspannung 3 Ph/N/PE	400	V
Netzfrequenz	50	Hz
Antriebsleistung	20	kVA
Vorsicherung	40	A
Geräuschpegel in 1 m Entfernung	67	dB(A)
Farbe des Gehäuses	RAL 7011 (eisengrau), RAL 7038 (achatgrau)	