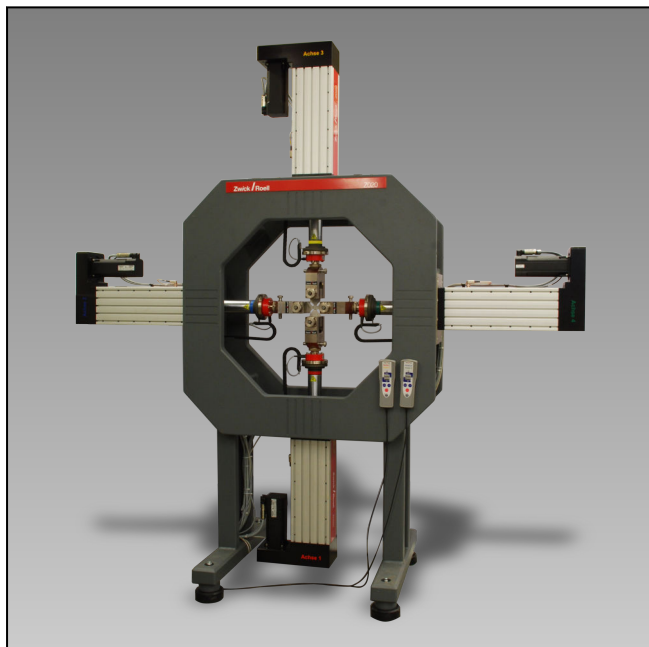


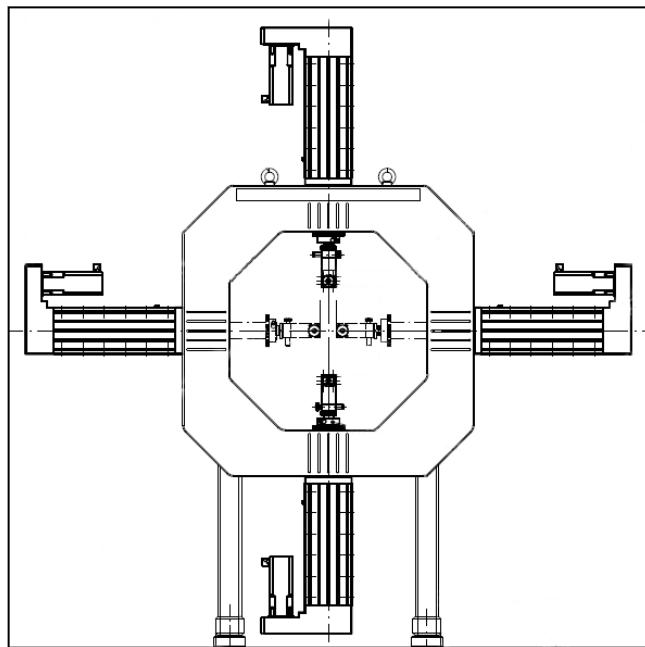
## Produktinformation

Kreuzzug-Prüfmaschine mit elektromechanischen Servo-Prüfzylindern bis 50 kN in vertikaler Anordnung

CTA: 38486 38493



Kreuzzug-Prüfmaschine in vertikaler Anordnung



Aufbauzeichnung der Anordnung

### Anwendungsbereich

Die Kreuzzug-Prüfmaschine ist für uni oder biaxiale Versuche an Blechen, Elastomeren, Kunststoffen und Bauteilen bis zu einer max. Prüfkraft von 50 kN konzipiert.

In ein vertikales Prüfgestell sind vier elektromechanische Servo-Prüfzylinder bis 50 kN eingebaut, wobei je 2 Prüfzylinder in vertikaler und horizontaler Richtung angeordnet sind. Aufgrund der Anordnung können mit der vertikalen Prüfachse auch einaxiale Zug- oder Druckversuche unter Verwendung von geeignetem Zubehör durchgeführt werden. Durch die Ausführung des Prüfgestells besteht sowohl von der Vorderseite als auch von der Rückseite freie Sicht auf die Probe, so dass mit optischen Messsystemen und mit einem geeigneten Stativ eine Dehnungsmessung möglich ist.

Für die Dehnungsmessung und -regelung steht ein videoXtens zur Verfügung, der die Probendehnungen in x-/ y-Richtung erfasst. Falls neben der Dehnungsmessung/-regelung auch eine Mittelpunktregelung erfolgen soll, ist dies als Option ebenfalls möglich.

Wenn keine Mittelpunktregelung gewünscht ist, können die Antriebsachsen auch im Master-Slave-Betrieb

vorgesehen werden, wodurch nur zwei Mess-, Steuer- und Regelelektroniken erforderlich sind.

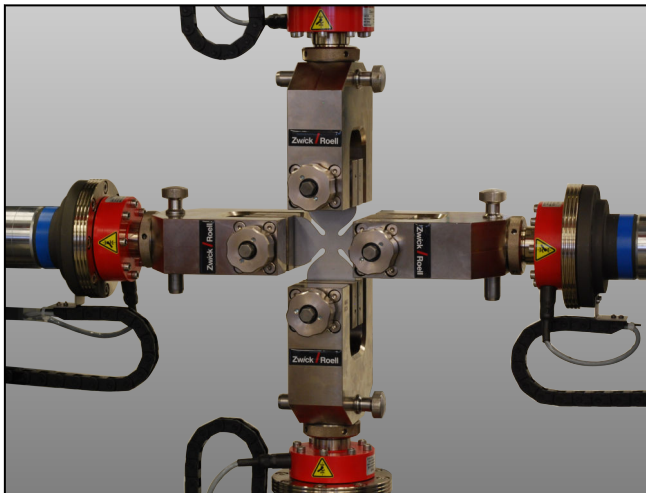
### Vorteile und Merkmale

- Verwendung von bewährten ZwickRoell Standardkomponenten
- Ergonomische Arbeitshöhe
- Freie Sicht auf die Probe
- Verwendung von videoXtens für Dehnungsmessung und -regelung
- Mess-, Steuer- und Regelelektronik testControl II
- Regelung auf Kraft und Weg mit stoßfreier Umschaltung zwischen den Betriebsarten
- testXpert III Masterprüfvorschrift mit grafischem Mehrachs-Ablaufeditor für 4 Prüfachsen zur Erstellung von kundeneigenen Prüfabläufen
- Geringe Wartungskosten und hohe Lebensdauer
- Schutzgehäuse zur Erfüllung der CE-Maschinenrichtlinie in Abhängigkeit der Anwendung
- Große Auswahl an Probenhalter und Werkzeugen
- Platzsparende Aufstellung durch die vertikale Ausführung
- Hohe Steifigkeit des Prüfgestells durch geschweißte Ausführung und durch Einsatz von zusätzlichen Führungen der Kolbenstange

## Produktinformation

Kreuzzug-Prüfmaschine mit elektromechanischen Servo-Prüfzylindern bis 50 kN in vertikaler Anordnung

CTA: 38487 38490



Kreuzzug-Probe mit Schraub-Probenhalter



Kundenspezifische Kreuzzug-Probe

<b>Fmax</b>	<b>50</b>	<b>kN</b>
<b>Artikel-Nr.</b>	<b>069104</b>	
Abmessungen Prüfraumen		
Höhe, max.	2700	mm
Breite, max.	2600	mm
Tiefe, max.	420	mm
Arbeitshöhe	1350	mm
Tiefe der Fußleisten	880	mm

### Erforderliches Zubehör

<b>Beschreibung</b>	<b>Artikelnummer</b>
Not-Halt-Verkettung	<b>1023870</b>
Mobiler Not-Halt-Taster mit Magnetplatte	<b>067461</b>

### Hinweis

- Technische Daten der elektromechanischen Servo-Prüfzylinder und der Kraftaufnehmer siehe separate Produktinformation
- Technische Daten der Probenhalter siehe separate Produktinformation