

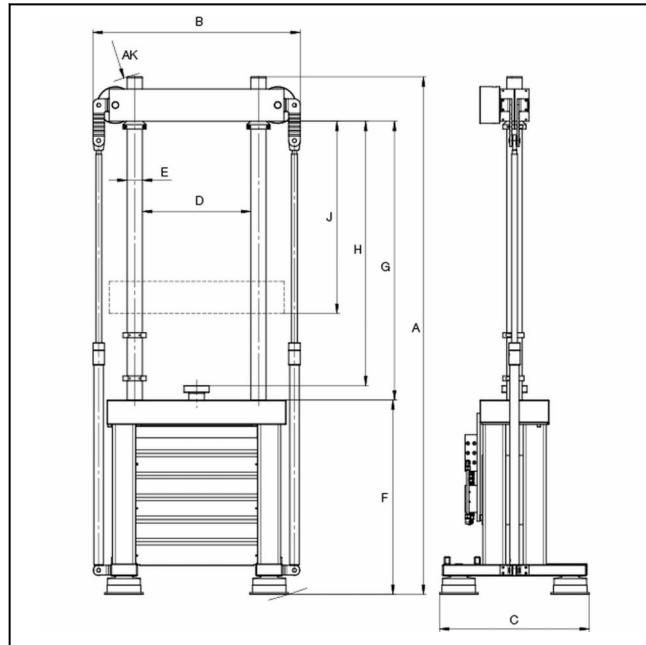
Produktinformation

Servohydraulische Lastrahmen – HA Serie

CTA: 11969 11970



HA 100 auf Luftfedern mit hydraulischem Keilspannzeug



Zeichnung HA-Lastrahmen

Anwendungsbereich

Lastrahmen der HA-Serie bilden mit dem in der unteren Traverse eingebauten Prüfzylinder und dem Kraftaufnehmer an der oberen Traverse die klassische servohydraulische Prüfmaschine wie sie für die Ermittlung von Werkstoffkennwerten unter schwingender Beanspruchung eingesetzt wird: z.B. Wöhlerversuch (Dauerschwingversuch), Bruchmechanik, LCF (Kurzzeitfestigkeit).

Funktionsbeschreibung

Die 2-Säulen-Lastrahmen sind konzipiert für die Werkstoffprüfung unter schwingender Beanspruchung im geschlossenen Kraftfluss. Der Rahmen steht auf schwingungsisolierenden Nivellierelementen. Im normalen Betrieb werden daher keine nennenswerten Kräfte in den Boden eingeleitet. Bei kritischen Versuchen oder Aufstellbedingungen empfiehlt sich der Einsatz der optional erhältlichen Luftfedern, die eine Eigenfrequenz von ca. 3 – 6 Hz aufweisen.

Die besonders hohe axiale und laterale Steifigkeit der HA-Lastrahmen steigert die Leistungsfähigkeit des Prüfsystems. Sie ermöglicht höhere Frequenzen und Probenverformungen. Außerdem können hohe Seitenkräfte, wie sie bei Druck- und Biegeversuchen auftreten können, problemlos aufgenommen werden.

Die Rahmen werden höchst präzise ausgerichtet.

Nach Einbau von Prüfzylinder und Kraftaufnehmer beträgt die Ausrichtgenauigkeit +0,1 mm pro Meter Abstand, bei einem Abstand kleiner 350 mm beträgt der Versatz konstant 0,05 mm. Die Planparallelität der Montageflächen ist gleich oder besser 0,03 mm je 100 mm. Alle Werkzeuge und ZwickRoell-Kraftaufnehmer werden über Flansche mit Zentrierung montiert.

Vorteile und Merkmale

- 4 Standard-Nenngrößen von 50 kN bis 500 kN
- Ergonomische Arbeitshöhe
- Besonders geeignet für die Integration einer Hochtemperatur-Heizeinrichtung
- Hartverchromte Säulen zur präzisen Führung der oberen Traverse
- Hydraulische Klemmung und Verstellung zum einfachen Positionieren des oberen Querhauptes
- Integrierte Ölwanne zum Aufnehmen kleinerer Leckagen
- Schutzhülse zur Erfüllung der CE-Maschinenrichtlinie, abhängig von der Anwendung

PI519 1216

Produktinformation

Servohydraulische Lastrahmen – HA Serie

Technische Daten

Dynamische Nennkraft	50	100	250	500	kN
Traversen-Klemmung	elektro-hydraulisch	elektro-hydraulisch	elektro-hydraulisch	elektro-hydraulisch	
Traversen-Verstellung	elektro-hydraulisch	elektro-hydraulisch	elektro-hydraulisch	elektro-hydraulisch	
A – Max. Höhe des Prüfrahmens	2750 (3250) ¹⁾	2750 (3250) ¹⁾	3040 (3540) ¹⁾	3430 (3930) ¹⁾	mm
A _K – Kippmaß zum Aufrichten	2820 (3320) ¹⁾	2820 (3320) ¹⁾	3195 (3695) ¹⁾	3650 (4125) ¹⁾	mm
B – Max. Breite des Prüfrahmens	1079	1079	1179	1525	mm
C – Max. Tiefe des Prüfrahmens	780	780	790	1390	mm
D ₁ – Säulenabstand	565	565	670	800	mm
E – Säulendurchmesser	80	80	100	120	mm
F – Höhe Oberkante untere Traverse ²⁾	1010	1010	1030	1020	mm
G – Max. Prüfraumhöhe ³⁾	1450 (1950) ¹⁾	1450 (1950) ¹⁾	1750 (2250) ¹⁾	2000 (2500) ¹⁾	mm
H – Max. Arbeitsraumhöhe ⁴⁾	1372 (1872) ¹⁾	1372 (1872) ¹⁾	1659 (2159) ¹⁾	1900 (2400) ¹⁾	mm
J – Verstellweg Traverse	1000 (1250) ¹⁾	1000 (1250) ¹⁾	1150 (1400) ¹⁾	1250 (1400) ¹⁾	mm
Gewicht ⁵⁾	920 (970) ¹⁾	920 (970) ¹⁾	1520 (1600) ¹⁾	3600 (3720) ¹⁾	kg
Rahmensteifigkeit bei Traversenabstand 1000 mm	673	673	967	2100	kN/mm
Geeignet für Zylinder mit einem Hub von max.	250	150	150	100	mm
Artikel-Nr.					
Standard Höhe	039825	025238	924810	935267	
Extra hoch +500 mm	073968	935832	073969	073970	

1) Um 500 mm erhöhte Variante

2) Mit Schwingungsdämpferfüßen

3) Abstand zwischen unterer und oberer Traverse

4) Abstand zwischen Kolbenflansch und oberer Traverse bei eingefahrenem Kolben

5) Gewicht ohne Zylinder, Kraftaufnehmer und irgendwelche Werkzeuge

Zubehör

Schwingungsdämpferfüße

Gummi-Luftfeder Element zur Stoß- und Schwingungsentkopplung, Eigenfrequenz in Abhängigkeit der statischen Belastung 3 - 6 Hz, Maximal zulässiger Druck 6 bar.

Beschreibung	Artikelnummer
Schwingungsdämpferfüße für HA 50 / 100	924749
Schwingungsdämpferfüße für HA 250	924770
Schwingungsdämpferfüße für HA 500	935215

Produktinformation

Servohydraulische Lastrahmen – HA Serie

Schutzeinrichtung

Aluminiumprofil-Konstruktion mit Makrolonscheiben, umschließt die Prüfmaschine auf allen vier Seiten, Schutztür vorne elektrisch überwacht und verriegelt.

Beschreibung	Artikelnummer
Schutzeinrichtung für HA 50 / 100	036535
Schutzeinrichtung für HA 50 / 100 - 500 mm erhöht	036534
Schutzeinrichtung für HA 250	037386
Schutzeinrichtung für HA 250 - 500 mm erhöht	075872
Schutzeinrichtung für HA 500	048463
Schutzeinrichtung für HA 500 - 500 mm erhöht	075876