

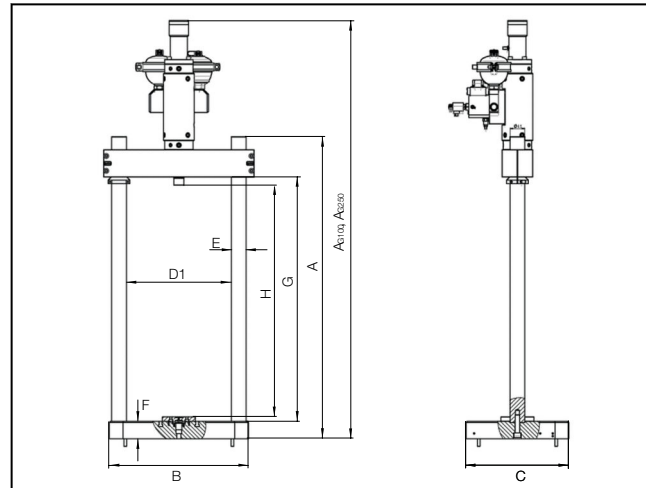
## Produktinformation

### Servohydraulische Lastrahmen - HC Serie

CTA: 157816 137521



Lastrahmen HC mit Untergestell



Zeichnung: Lastrahmen HC

#### Anwendungsbereich

Der HC-Rahmen ist als Tischmodell für Kräfte bis 25 kN konzipiert. Mit dem im oberen Querhaupt montierten Prüfzylinder kann die Prüfmaschine sowohl für Standard-Dauerschwingversuche als auch für Biege- und Bauteilversuche eingesetzt werden. Die integrierte T-Nutenplatte ist hartverchromt. So können auch Versuche unter korrosiven Medien, z.B. Kochsalzlösungen, wie sie in der Biomedizin üblich sind, durchgeführt werden.

#### Funktionsbeschreibung

Der kompakte 2-Säulen-Lastrahmen ist ausgelegt für die Werkstoff- und Bauteilprüfung unter schwingender Wechsel-Beanspruchung im geschlossenen Kraftfluss. Der Rahmen steht auf schwingungsisolierenden Nivellierelementen. Für normalen Betrieb eignet sich zur Aufstellung ein stabiler Tisch oder eine Werkbank. Bei kritischen Versuchen oder Aufstellbedingungen und hohen Versuchsfrequenzen empfiehlt sich die Aufstellung auf dem optionalen Beton-Untergestell. Eine besonders platz sparende Variante ist die Kombination mit dem 11 l/min-Flüsteraggregat. Hier dient das schallgedämmte Aggregat als Unterbau.

Der Kraftaufnehmer kann je nach Art der Prüfung entweder auf der Tischplatte oder an der Kolbenstange befestigt werden. Beim Einsatz von Standard-Probenhaltern empfiehlt sich eine Montage auf der feststehenden unteren Traverse.

Der Rahmen hat eine hohe axiale und laterale Steifigkeit, so dass Seitenkräfte, wie sie bei Druck- und Biegeversuchen auftreten können, problemlos aufgenommen

werden. Der Rahmen ist auch für kombinierte Zug-, Druck-/Torsions-Beanspruchungen geeignet.

Die Rahmen werden höchst präzise ausgerichtet. Nach Einbau von Prüfzylinder und Kraftaufnehmer beträgt die Ausrichtgenauigkeit +0,1 mm pro Meter Abstand, bei einem Abstand kleiner 350 mm beträgt der Versatz konstant 0,05 mm. Die Planparallelität der Montageflächen ist gleich oder besser 0,03 mm je 100 mm. Alle Werkzeuge und ZwickRoell-Kraftaufnehmer werden über Flansche mit Zentrierung montiert. Eine Ausrichteinheit ist zusätzlich optional im Produktprogramm erhältlich.

#### Vorteile und Merkmale

- 2-Säulen-Rahmen für dynamische Prüfungen bis 25 kN
- Prüfzylinder Einbau in der oberen Traverse
- Geeignet für Axialzylinder mit 10 kN und 25 kN
- Geeignet für kombinierte Zug, Druck-Torsionszylinder mit einem maximalen Drehmoment von 250 Nm
- Hartverchromte T-Nutenplatte und Säulen für Versuche unter korrosiven Medien
- Die komplette Versuchsdurchführung und das Einrichten und Ansteuern von automatischen Extensometern und Probenhaltern erfolgt über die Display-Fernbedienung.
- Breite Zubehörpalette: Temperaturkammer, Druckplatten, Probenhalter, Biegevorrichtung etc.
- Optionale hydraulische Verstellung zum einfachen Positionieren des oberen Querhauptes
- Schutzhülse zur Erfüllung der CE-Maschinenrichtlinie, abhängig von der Anwendung

P1539 0917

## Produktinformation

### Servohydraulische Lastrahmen - HC Serie

#### Technische Daten

Prüfraumhöhe	Standard	Verlängert um 250 mm	Verlängert um 500 mm	
Dynamische Nennkraft	25	25	25	kN
A – Max. Höhe des Prüfrahmens	1325	1575	1825	mm
A <sub>G100</sub> – Max. Höhe des Prüfrahmens mit 100 mm Hub Prüfzylinder	1865	2115	2365	mm
A <sub>G250</sub> – Max. Höhe des Prüfrahmens mit 250 mm Hub Prüfzylinder	2165	2415	2665	mm
B – Max. Breite des Prüfrahmens	660	660	660	mm
C – Max. Tiefe des Prüfrahmens	450	450	450	mm
D1 – Säulenabstand	460	460	460	mm
E – Säulendurchmesser	65	65	65	mm
F – Höhe Oberkante untere Traverse	75	75	75	mm
G – Max. Prüfraumhöhe <sup>1)</sup>	1070	1320	1570	mm
H – Max. Arbeitsraumhöhe <sup>2)</sup>	310...1010	560...1260	810...1510	mm
J – Verstellweg Traverse <sup>3)</sup>	700	700	700	mm
K – Gewicht <sup>4)</sup>	300	315	330	kg
Rahmensteifigkeit bei 1000 mm Traverseabstand	300	300	300	kN/mm
<b>Klemmung/ Verstellung: manuell/ manuell</b>	<b>1037238</b>	<b>1037462</b>	<b>1037469</b>	
<b>Klemmung/ Verstellung: manuell/ hydraulisch</b>	<b>1036930</b>	<b>1036931</b>	<b>1037473</b>	

1) Abstand zw. unterer und oberer Traverse

2) Abstand zw. Kolbenflansch und unterer Traverse bei eingefahrenem Kolben

3) Nur für Rahmen mit hydraulischer Verstellung

4) Gewicht ohne Zylinder, Kraftaufnehmer und irgendwelche Werkzeuge

#### Zubehör

Beschreibung	Artikelnummer
Kolbenstangen-Verdrehsicherung für HC-Rahmen	<b>1047951</b>
Untergestell für HC-Prüfrahmens, Beton-Ausführung -Abmessung (H x B x T): 725 x 800 x 700 mm -Gewicht: 830 kg	<b>1037475</b>
Drehmomentabstützung	<b>644085</b>

Rahmenhöhe	Standard	Verlängert um 250 mm	Verlängert um 500 mm
Schutzeinrichtung, 4-seitig	<b>1036932</b>	<b>1036933</b>	<b>1037670</b>
Schutzeinrichtung, 3-seitig in Verbindung mit einer Temperierkammer	-	<b>1037673</b>	<b>1037674</b>
Einfache Trennscheibe		<b>1036934</b>	