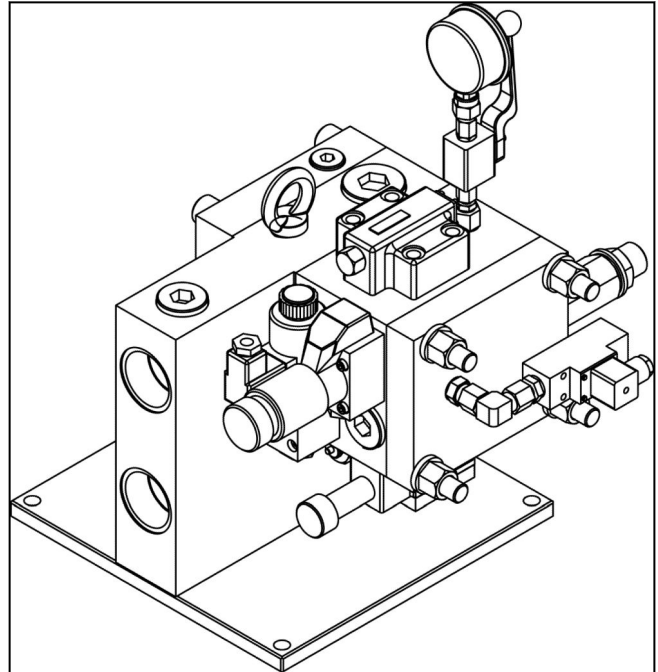


Produktinformation

Hydraulische Anschlusseinheit

CTA: 94739 94740



Anwendungsbereich

Die hydraulischen Anschlusseinheiten dienen als Schaltstelle zwischen einer konstanten hydraulischen Versorgung und einzelnen Verbrauchsstationen, servohydraulischen Prüfzylindern oder Prüfmaschinen. Wesentlich ist die sichere und exakte Druck- und Durchflusskontrolle sowie die geregelte Verteilung an die verschiedenen Verbrauchsstationen.

Aufbau der Anschlusseinheit

Die hydraulische Anschlusseinheit besteht aus einer Verteilersäule und, je nach Ausführung, mehreren Zuschaltblöcken.

Die Verteilersäule dient als Verbindungs- und Montageeinheit, auf der die Zuschaltblöcke montiert sind. Den Anschluss von hydraulischen Druck-, Rücköl- und Leckölleitungen sowie der Anschluss der Speichersätze erfolgt direkt an der Verteilersäule.

Vorteile und Merkmale

- Speziell für die hohen Anforderungen von hydraulischen Servosteuerungen konzipiert
- Drei verschiedene Druckwerte:
 - Off: Sowohl Druck- als auch Rückölleitungen sind von der hydraulischen Versorgung getrennt
 - Einrichtbetrieb: Reduzierter Leistungsmodus, bei dem Druck und Durchfluss geregelt sind
 - Prüfbetrieb: Voller Systemdruck und Durchflussmenge

- Geregelter Soft-Start ermöglicht einen kontrollierten, konstanten Druckanstieg für das servohydraulische Prüfsystem. Die hydraulischen Anschlusseinheiten verfügen über vom Anwender definierbare Druckanstiegszeiten für:
 - 0 → L: Gradueßer Druckanstieg von Off bis Low
 - L → H: Gradueßer Druckanstieg von Low bis High
- Vorgesteuerte Kontrollventile sorgen für das Abschalten im Falle von Schlauchbruch oder plötzlichem Druckabfall
- Bestückung der Zuschaltblöcke mit Druckmanometer
- Modularer Aufbau ermöglicht spätere Erweiterungen des Systems

Produktinformation

Hydraulische Anschlusseinheit

Technische Daten

Verteilersäule/Nennfluss ¹⁾	250	250	500	500	500	l/min
Max. Anzahl Zuschaltblöcke ¹⁾	4	2	8	4	2	
Nenndurchfluss Zuschaltblock	65	125	65	125	250	l/min
Systemdruck	210 ... 280	210 ... 280	210 ... 280	210 ... 280	210 ... 280	bar
Niedrige Druck- und Durchflusskontrolle:						
Druckbereich	1 ... 10	1 ... 10	1 ... 10	1 ... 10	1 ... 10	bar
Durchflussbereich	2 ... 25	2 ... 25	2 ... 25	2 ... 25	2 ... 25	l/min
Steuerspannung	24	24	24	24	24	V DC
Stromverbrauch max.	2,6	2,6	2,6	2,6	2,6	A DC
Schlauchanschlüsse: (Verteilersäule)						
P (Hochdruck) – 1x	G 1½	G 1½	G 2	G 2	G 2	BSP P
R (Rücköl) – 1x	G 1½	G 1½	G 2	G 2	G 2	BSP P
L (Lecköl) – 1x	G ¾	G ¾	G ¾	G ¾	G ¾	BSP P
Schlauchanschlüsse: (Zuschaltblock)						
P (Hochdruck) – 1x	G ¾	G 1	G ¾	G 1	G 1½	BSP P
R (Rücköl) – 1x	G ¾	G 1	G ¾	G 1	G 1½	BSP P
L (Lecköl) – 1x	G 1½	G 1½	G 1½	G 1½	G 1½	BSP P

1) Eine Bestellposition beinhaltet eine Verteilersäule und die erforderliche Anzahl von Zuschaltblöcken.

Zubehör auf Anfrage

- Speichersätze:
Bereitstellung der hydraulische Energie, um Spitzendurchflussanforderungen zu gewährleisten
- Filter:
Optionen für zusätzlichen Schutz des hydraulischen Prüfsystems vor Verschmutzung
- Hydraulikschlauchsätze:
Zum optimalen, angepassten Anschluss an Verbraucher, in verschiedenen Längen und Nenndurchflüssen