

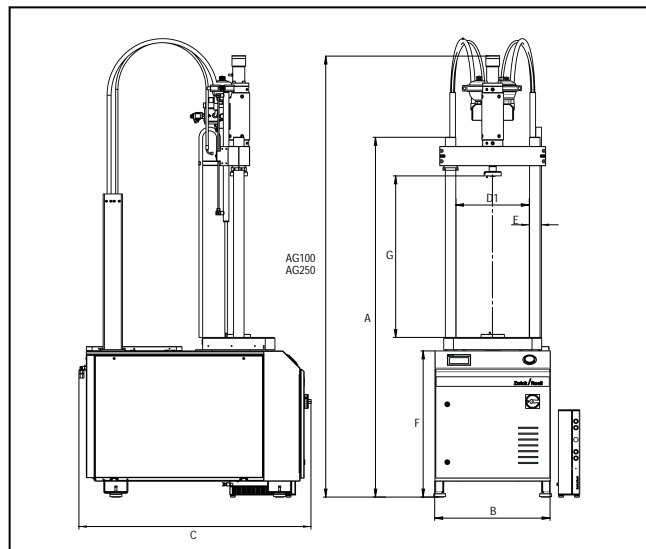
Produktinformation

Servohydraulische Prüfmaschine HC10/25-kompakt

CTA: 140252 137456



HC-kompakt



Zeichnung: HC-kompakt

Anwendungsbereich

Die HC-kompakt ist ein komplettes Prüfsystem, mit einem äußerst geringen Platzbedarf. Das Flüsteraggregat dient hierbei als Unterbau für den Prüfrahm. Mit dem im oberen Querhaupt montierten Prüfzylinder und der hartverchromten T-Nutenplatte ist die Prüfmaschine für alle Arten von statischen und dynamischen Versuchen bis 25 kN geeignet, einschließlich Biege- und Bauteilversuche und biomedizinischen Versuchen.

Funktionsbeschreibung

Der 2-Säulen-Lastrahmen ist direkt mit dem Hydraulikaggregat verschraubt. Auf Grund seiner Konstruktion sind keinerlei zusätzliche Schallschutzmaßnahmen erforderlich. Die HC-kompakt kann somit in fast jedem Labor aufgestellt werden. Für Wartungsarbeiten kann das Hydraulikaggregat einfach auf Führungsschienen seitlich ausgefahren werden.

Das ganze Prüfsystem einschließlich Hydraulikaggregat steht auf schwingungsisolierenden Nivellierelementen. Bei einem Gesamtgewicht von ca. 1.200 kg kann es auf fast jedem Industrie-Fußboden aufgestellt werden. Der Kraftaufnehmer kann je nach Art der Prüfung entweder auf der Tischplatte oder an der Kolbenstange befestigt werden. Beim Einsatz von Standard Probenhaltern empfiehlt sich eine Montage auf der feststehenden unteren T-Nutenplatte.

Der Rahmen ist höchst präzise ausgerichtet. Nach Einbau von Prüfzylinder und Kraftaufnehmer beträgt die

Ausrichtgenauigkeit $+0,1$ mm pro Meter Abstand, bei einem Abstand kleiner 350 mm beträgt der Versatz konstant 0,05 mm. Die Planparallelität der Montageflächen ist gleich oder besser 0,03 mm je 100 mm. Alle Werkzeuge und ZwickRoell-Kraftaufnehmer werden über Flansche mit Zentrierung montiert. Eine Ausrichteinheit ist zusätzlich optional im Produktprogramm erhältlich.

Vorteile und Merkmale

- Platzsparendes Prüfsystem mit integriertem Hydraulikaggregat
- Besonders leises Flüsteraggregat
- Die komplette Versuchsdurchführung und das Einrichten und Ansteuern von automatischen Extensometern und Probenhaltern erfolgt über die Display-Fernbedienung.
- 2-Säulen-Rahmen für dynamische Prüfungen bis 25 kN mit Prüfzylinder-Einbau in der oberen Traverse
- Geeignet für Axialzylinder mit 10 kN und 25 kN
- Hydrostatisch gelagerter dichtungsfreier Zylinder für quasi reibungsfreien und wartungsfreien Betrieb
- Hartverchromte T-Nutenplatte und Säulen für Versuche unter korrosiven Medien
- Breite Zubehörpalette: Temperaturkammer, Druckplatten, Probenhalter, Biegevorrichtung etc.
- Option: Hydraulische Verstellung zum einfachen Positionieren des oberen Querhauptes
- Schutzumhausung zur Erfüllung der CE-Maschinenrichtlinie, abhängig von der Anwendung

Produktinformation

Servohydraulische Prüfmaschine HC10/25-kompakt

Technische Daten

Prüfraumhöhe	Standard	Verlängert um 250 mm ¹⁾	Verlängert um 500 mm	
Dynamische Nennkraft	25	25	25	kN
A – Max. Höhe des Säulenende	2240	2490	2740	mm
A _{G100} – Max. Höhe mit 100 mm Prüfzylinder	2725	2975	3225	mm
A _{G250} – Max. Höhe mit 250 mm Prüfzylinder	3025	3275	3525	mm
B – Max. Breite	720	720	720	mm
C – Max. Tiefe	1360	1360	1360	mm
F – Höhe Oberkante untere Traverse	995	995	995	mm
K – Gesamtgewicht ²⁾	1080	1095	1120	kg
C1 – Max. Tiefe des Prüfraumens	450	450	450	mm
D1 – Säulenabstand	460	460	460	mm
E – Säulendurchmesser	65	65	65	mm
G – Max. Prüfraumhöhe ³⁾	1070	1320	1570	mm
H – Max. Arbeitsraumhöhe ⁴⁾	310...1010	560...1260	810...1510	mm
Rahmensteifigkeit bei 1000 mm Traversenabstand	300	300	300	kN/mm
T-Nuten	nach DIN 650 - 12H12, Abstand 80 mm			
Anschlussmaß	Ø 70 mm, 6 x M8 und Ø 115 mm, 4 x M8			
Klemmung/ Verstellung: manuell/manuell	1037238	1037462	1037469	
Klemmung/ Verstellung: manuell/hydraulisch	1036930	1036931	1037473	

1) Erforderlich bei Einsatz einer Temperierkammer

2) Mit Öl und 100 mm Prüfzylinder, ohne Spannzeug

3) Abstand zw. unterer und oberer Traverse

4) Abstand zw. Kolbenflansch und unterer Traverse bei eingefahrenem Kolben

Maschinenprüfzylinder

Hydrostatisch gelagerter Gleichgangzylinder, dichtungsfrei, Systemdruck 210 bar, integrierter Kolbenwegaufnehmer

Nennkraft (kN)	Kolbenhub (mm)	Anschlussmaß	Artikel-Nr.
10	100	Ø 70 mm, 6 x M8	000152
10	250	Ø 70 mm, 6 x M8	935415
25	100	Ø 70 mm, 6 x M8	924829
25	250	Ø 70 mm, 6 x M8	935414
25 ¹⁾	100	Ø 70 mm, 6 x M8	1036928

1) als Maschinenzylinder

Hydraulikaggregat - Flüsteraggregat

Geräuschpegel	<58	db(A)
Systemdruck	210	bar

Produktinformation

Servohydraulische Prüfmaschine HC10/25-kompakt

Geräuschpegel	<58	db(A)
Nennförderleistung	10,7	l/min
Volumen Ölbehälter	160	l
Kühlwasserbedarf max.	5	l/min
Kühlwasser-Zulauftemperatur	15 ... 28	°C
Abgegebene Wärme	0,8	kW
Elektrischer Anschluss	400, 3PH/N/PE, 50 Hz ¹⁾	V
Motor-Nennleistung	5	kW
Gewicht mit Öl	690	kg
Artikel-Nr.	1036929	

1) Oder: 440 V, 3PH/N/PE, 60 Hz

Kraftaufnehmer

Nennkraft (kN)	Genauigkeitsklasse 1 ¹⁾ (N)	Artikel-Nr.
10	≥ 40	924870
25	≥ 100	924792
25, direkt verschraubt	≥ 100	1036935

1) nach ISO 7500-1

Zubehör

Beschreibung	Artikelnummer
Kolbenstangen-Verdrehsicherung für HC-Rahmen	1047951
Drehmomentabstützung	644085
Probenhaltersteuerung für HC-kompakt	1052233

Schutzeinrichtung

Aluminiumprofil-Konstruktion mit Makrolonscheiben, Schutztür vorne, elektrisch überwacht und verriegelt.

Rahmenhöhe	Standard	Verlängert um 250 mm	Verlängert um 500 mm
Schutzeinrichtung, 4-seitig	1036932	1036933	1037670
Schutzeinrichtung, 3-seitig in Verbindung mit einer Temperierkammer	-	1037672	1037674
Einfache Trennscheibe		1036934	