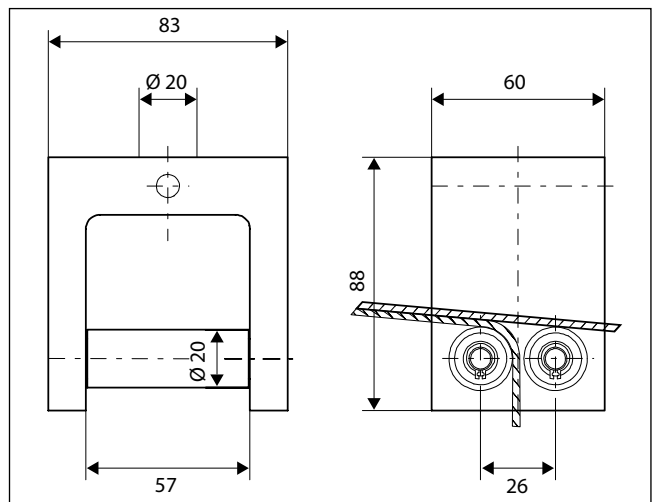
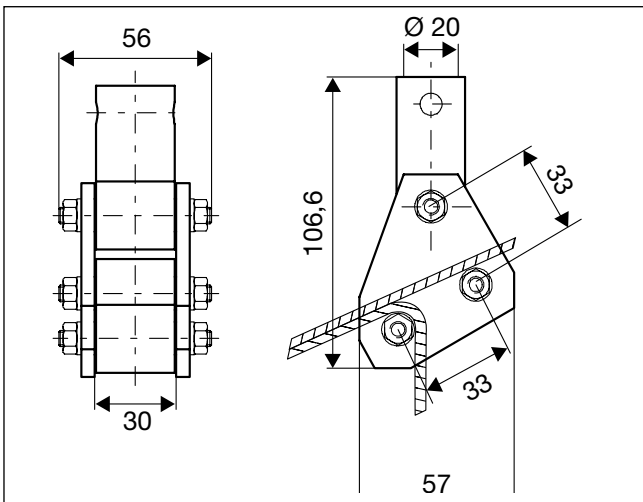
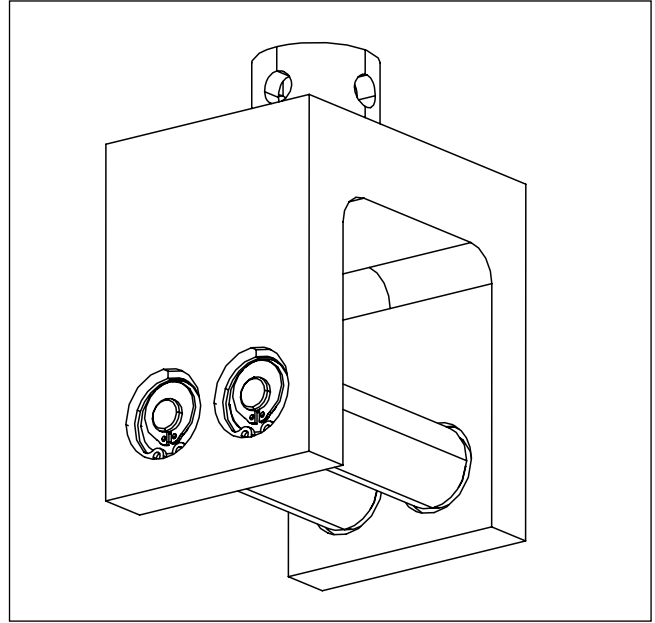


## Produktinformation

### Rollenschälvorrichtungen für hochfeste Klebverbindungen



#### Rollenschälvorrichtung nach DIN ISO 4578, EN 1464

Messung der Schälkraft im Rollenschälversuch nach ISO 4578, EN 1464. Airbus QVA-Z10-46-03 und EN 2243-2 (Floating Roller Peel Test). Zur Beurteilung von Klebstoffen, die für hochfeste Verbindungen zwischen festen und flexiblen Komponenten eingesetzt werden.

#### Rollenschälvorrichtung nach DIN 16860, DIN 53278

Messung der Trennfestigkeit nach der Norm DIN EN 1372 und den historischen Normen DIN 16860 und DIN 53278 im 90°-Abzugsversuch.

**Produktinformation**

## Rollenschälvorrichtungen für hochfeste Klebverbindungen

<b>Artikelnummer</b>	<b>316241</b>	<b>318542</b>
Normen	Airbus QVA-Z10-46-03 DIN ISO 4578 DIN EN 1464 EN 2243-2	DIN EN 1372 DIN 16860 (zurückgezogen) DIN 53278 (ersetzt)
Fmax	2,5 kN	2,5 kN
Einbauhöhe	106,6 mm	88 mm
Max. Probekörperbreite	28 mm	55 mm
Max. Probekörperdicke (Gesamt)	8 mm	3 ... 10 mm
Flexible Deckschicht der Probe		0,01 ... 5 mm
Rollendurchmesser	25 mm	20 mm
Rollenabstände	33 mm	26 mm
Rollenbreite	29 mm	20 mm
Anschlussdurchmesser	20 mm	20 mm
Gewicht	0,7 kg	1,9 kg
Temperatur-Bereich	- 40 ... + 120 °C	- 40 ... + 120 °C

Hierzu erforderlich: 1 Probenhalter, z.B. Schraub-Probenhalter Typ 8253, Fmax 2,5 kN oder Zangen-Probenhalter Typ 8222, Fmax 2,5 kN (beide haben Anschluss-Ø 20 mm)