

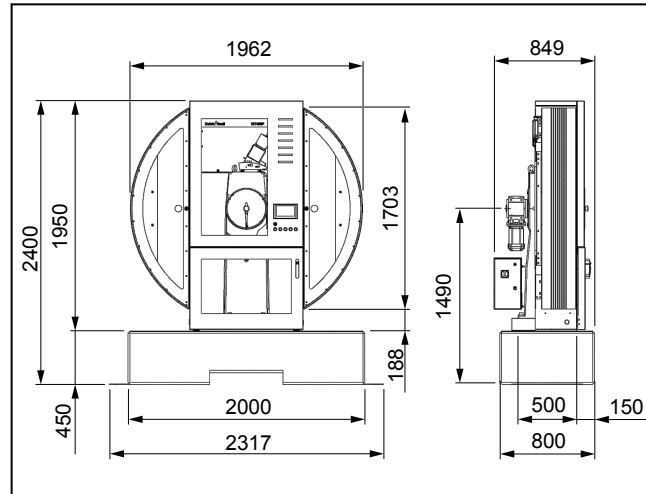
Produktinformation

HIT450P/HIT300P Pendelschlagwerk für Metallproben

CTA: 205794_206318



Pendelschlagwerk HIT450P



Pendelschlagwerk HIT450P, Maße

Anwendungsbereich

Das HIT450P / HIT300P ist ein universelles Pendelschlagwerk mit dem eine Vielzahl unterschiedlicher Versuchsformen durchgeführt werden können. Durch seine Modularität und das umfangreiche Zubehör ist es an die Bedürfnisse von Forschung, Entwicklung und Qualitätssicherung angepasst.

Mit dem HIT450P / HIT300P kann nach folgenden Versuchsnormen geprüft werden: ISO 148-1, ISO 14556, ASTM E 23, BS131-1, ZF 15-53, ISO 11343, JIS Z 2242, GOST 9454-78, DIN 50115 (zurückgezogen).

- Schlagbiegeversuche an Metallen (Charpy, Izod - konventionell und instrumentiert)
- Schlagzugversuche an Metallen
- Brugger-Verfahrensversuch zur Absicherung des Verschleissverhaltens von Getriebezahnrädern
- Keilschlagversuch zur Bestimmung des Festigkeitsverhaltens von Strukturklebern

Vorteile und Merkmale

Das Pendelschlagwerk HIT 450P / HIT300P ist das Resultat aus der engen Zusammenarbeit mit Anwendern und 160 Jahren Erfahrung in der Entwicklung von Pendelschlagwerken.

Kurze Prüfzyklen

- Normgerechtes, schnelles Einlegen der Proben
- Probenreste können gezielt entnommen werden
- Halbautomatische Charpy Probenzentrierung

Die neue Bedienoberfläche spart Zeit und Kosten

- Eine Einarbeitung entfällt: ZwickRoell Prüfmaschinen und Geräte werden mit der gleichen Bedienoberfläche und logik genutzt.
- Plug and Play: Die gängigen Normen sind in der ZwickRoell-Prüfsoftware bereits vorbereitet.

Sichere Prüfergebnisse

- Plausibilitätscheck der Prüfergebnisse durch die Kombination von elektronischer und analoger Anzeige
- Die Luft- und Lagerreibung des Pendelhammers sowie die Reibung des Schleppzeigers der Analoganzeige werden ermittelt und softwaregestützt kompensiert
- Übertragungsfehler entfallen: Messdaten vom Messschieber werden direkt eingelesen, Prüfserien können über eine USB-Schnittstelle auf einen PC übertragen werden

Reduzierte Betriebskosten

- Vierfach Wendewiderlager
- Patentierter Schlagbock
- Auf Probenmaterialien abgestimmte Finnenmaterialien erhältlich

Zukunftssicher

- Izod, Charpy, Schlagzug und Instrumentierung in einem Gerät möglich
- Sicherheitsanforderungen der ISO 13849-1 werden zuverlässig erfüllt

Produktinformation

HIT450P/HIT300P Pendelschlagwerk für Metallproben

Sicherheit und Ergonomie

- Die Anforderungen der ISO 13849 werden eingehalten.
- Für wiederholbare Prüfergebnisse ist die präzise Positionierung der Probe entscheidend.
- Große Fenster erlauben freie Sicht auf die Probe.
- Die optionale Prüfraumbeleuchtung erleichtert das präzise Positionieren der Probe. Die sehr helle Ausleuchtung des Arbeitsraumes übererfüllt die Arbeitsplatzanforderung.
- Die intelligente Kupplung fängt das Pendel immer in der höchsten Position auf. Das reduziert den Verschleiß und die Prüfzeit.
- Die Tür des HIT450P kann den Kundenbedürfnissen angepasst werden. Sie ist als Schiebe- oder Klappvariante verfügbar. Damit kann zum Beispiel ein Sitzarbeitsplatz realisiert werden.
- Die zentrale Anordnung aller Bedienelemente optimiert den Workflow.

Ein betriebsbereites Gerät umfasst:

- Grundgerät, elektromagnetischer Pendelhammerauslösung, elektromotorische Pendelanhebung, elektrische Schutzeinrichtung und Schutzgehäuse
- Versuchsspezifisches Zubehör wie Schlagbock, Auflager, Pendelstange mit Hammer, Probenzange für Charpy-Proben
- Verschleißteile wie Widerlager und Finne
- Optionales Zubehör wie PC-Ausstattung, Temperiereinrichtungen und Weiteres

Funktionsbeschreibung

Das Grundgerät ist mit vielen Funktionen ausgestattet. Eine automatische Pendelanhebung sowie die elektromagnetische Pendelauslösung erhöhen den Bedienkomfort und vermeiden Bedienfehler. Zwei große Flügeltüren ermöglichen den Zugang zu Finne und Widerlager, so dass Reinigungs- bzw. Umbauarbeiten komfortabel durchgeführt werden können. Über die große vordere Klapptüre kann die Probe schnell und einfach eingelegt werden, wodurch die Einhaltung der vorgegebenen

Prüfzeit von 5 Sekunden bei temperierten Proben problemlos möglich ist. Für einen ergonomischen Sitzarbeitsplatz ist alternativ eine Schiebetüre verfügbar. Alle Türen sind mit einer Sicherheitsüberwachung nach ISO 13849-1 ausgestattet und entsprechen den Sicherheitsanforderungen der EG Maschinenrichtlinie 2006/42/EG, EN ISO 12100 und EN ISO 13849-1/2.

Analoge/Digitale Anzeige

Für die Ermittlung der Schlagenergie stehen zwei Systeme zur Verfügung die auch kombiniert eingesetzt werden können:

Analoganzeige: Die Analoganzeige des HIT450P/HIT300P zeigt direkt die verbrauchte Schagarbeit in Joule an. Die Umrechnung der Skalenteile ist nicht notwendig, da entsprechend der Energie des Hammers passende Skalen auf dem Ziffernblatt angebracht sind. Die parallaxe, freie Anzeige stellt die Messergebnisse wiederholbar dar. Die Robuste mechanische Bauweise und einfache Bedienung haben sich seit Jahrzehnten bei ZwickRoell bewährt.

Digitalanzeige/Geräteelektronik: Die hochauflösende Geräteelektronik ermöglicht normkonforme Prüfungen mit einem 450 J Hammer bereits ab 1,5 J. Kleinste Schlagenergien werden genau erfasst. Ein Pendelwechsel auf kleinere Energiewerte ist überflüssig und eliminiert Rüstzeiten. In Verbindung mit der elektromechanischen Pendelauslösung arbeitet das System bedienerunabhängig und erzeugt sichere Prüfergebnisse. Die Elektronik unterstützt mit der Hilfefunktion die üblichen Kalibrierverfahren und ist vorbereitet für einen Betrieb mit PC und testXpert III.

Tip: Insbesondere bei Prüfergebnissen von Probenmaterialien mit einer großen Streuung ist eine Kombination der Analoganzeige mit der Geräteelektronik sinnvoll. Dies ermöglicht einen Plausibilitätscheck nach jedem Schlag.

CTA: 168995



Analoge- und Digitale Anzeige

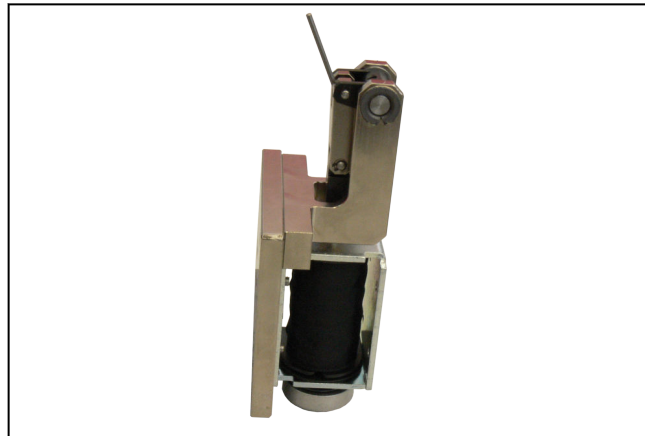
Produktinformation

HIT450P/HIT300P Pendelschlagwerk für Metallproben

Schlagböcke

Standardmäßig wird das HIT450P/HIT300P mit einem Universal-Schlagbock geliefert, welcher mit seinem großen Funktionsumfang den Betrieb nach Charpy und Izod ermöglicht. Für höheres Prüfaufkommen sind spezielle patentierte Charpy-Schlagbock Plus verfügbar. Diese amortisieren sich bereits ab 100 Schläge pro Tag, in einem Jahr.

CTA: 45831



Kerb-Ausrichteinheit

Pendel Höhenverstellung

Über die Höhenverstellung kann die Schlaggeschwindigkeit und Energie variabel in 2,5 ° Schritten eingestellt werden. Dies erlaubt Schlaggeschwindigkeiten bereits ab 0,12 m/s.

Betonsockel

Für einen normgerechten Betrieb eines Pendelschlagwerkes muss die Masse des Sockels das 40fache der Pendelenergie betragen. Für einen reibungslosen Betrieb empfiehlt ZwickRoell den speziell für das HIT450P / HIT300P hergestellten Betonsockel. Über eine Nivelliereinheiten und Vergussmassen wird das Gerät dauerhaft in Betrieb genommen, so dass eine saubere Kalibrierung sichergestellt ist. Alternativ sind für die Eigenfertigung des Betonsockels Armierungseisen verfügbar.



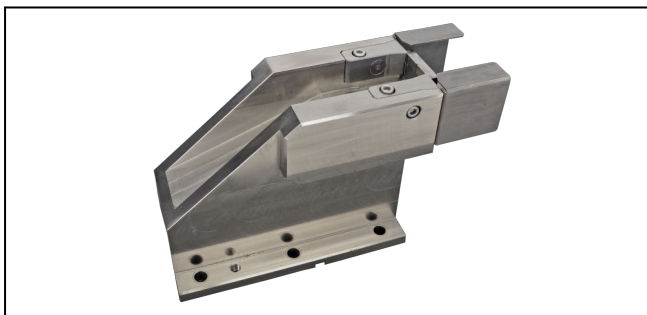
Betonsockel

Instrumentierte Prüfung

Bei der instrumentierten Prüfung wird während des Schlages die Kraft gemessen. Als Ergebnis erhält man eine KraftZeitKurve. Alle hierzu erforderlichen Komponenten können modular ausgewählt bzw. nachgerüstet werden. Die Abtastrate der ZwickRoell-Messelektronik beträgt 4 MHz und ist 3fach höher, als es die physikalischen Grundlagen fordern. Damit wird eine sehr hohe Wiedergabetreue schneller Vorgänge erreicht.

Änderungen im Zuge der Weiterentwicklung vorbehalten.

CTA: 183947



Charpy-Schlagbock Plus

Pendelhammer

In einigen Normen wird die Bruchenergie der Probe einer Pendelhammerenergie zugeordnet. Dementsprechend sind für das HIT450P / HIT300P die Pendelhammer in 50 J, 150 J, 300 J und 450 J erhältlich.

CTA: 168994



Pendelhammer 450J

Zentriervorrichtung

Durch die halbautomatische Probenzentrierung kann die Charpy-Probe direkt an der Nut ausgerichtet werden. Die Zentriernase verschwindet automatisch unmittelbar bei dem Auslösen des Pendelhammers. Dadurch ist sichergestellt, dass die Probe beim Schließen der Türe nicht verrutscht. Alternativ kann die Probe über eine seitliche Vorrichtung ausgerichtet werden.

Alle Daten bei Raumtemperatur.

CTA: 170625

Produktinformation

HIT450P/HIT300P Pendelschlagwerk für Metallproben

Verformungsmessung

Die Verformung kann indirekt über ein Berechnungsverfahren ermittelt werden. Da die schlagende Masse bekannt ist, kann der Weg beim Schlag über ein doppeltes Integrationsverfahren berechnet werden. Dieses Verfahren ist allgemein üblich und in den meisten Normen als Auswertemethode erlaubt. Es bietet gute Wegauflösung und Genauigkeit. Diese Methode macht den Einsatz von teuren und nicht unbedingt genaueren Hochgeschwindigkeits-Wegmessgeräten überflüssig.

Widerlager/Finne

Der Verschleiß von Finnen und Widerlager kann über die Auswahl des Materials reduziert werden. ZwickRoell bietet eine große Bandbreite aus verschiedenen

Materialien an. Für die mittlere Nutzungsdauer von Widerlagern und Finnen bei Proben aus niedrig oder wenig legierten Eisenbasiswerkstoffen konnten folgende Erfahrungswerte ermittelt werden.

Auf Anfrage können für hochlegierte Stähle bis hin zu korrosionsbeständige Widerlager aus S1 Materialien angeboten werden. Dies sind spezielle, von ZwickRoell entwickelte Materialien für höchste Ansprüche.

Innenraumbelichtung zum HIT450P

Die Innenraumbelichtung vereinfacht eine präzise Positionierung der Probe, wodurch wiederholbare Prüfergebnisse erzielt werden. Aufgrund der hellen Ausleuchtung mit 2000 Lux wird die Arbeitsplatzanforderung nach ASRA3.4 übertroffen.

Richtwerte für die mittlere Nutzungsdauer von Widerlagern und Finnen bei Proben aus niedrig oder wenig legierten Eisen-Basiswerkstoffen

Wie oben ausgeführt, können die Werte in Einzelfällen überschritten, aber auch ganz erheblich unterschritten werden. Im Extremfall können bereits einzelne Versuche zur weiteren Unbrauchbarkeit der Widerlager führen.

	Empfehlungen		Erfahrungen
	Inspektion nach Anzahl der Prüfungen	Austausch nach Anzahl der Prüfungen	Mittlere Lebensdauer Anzahl der Prüfungen
Widerlager			
TS	50	1500	3000
HSS	100	3500	7000
PM	150	7000	14000
Finne			
TS	200	9000	18000
PM	300	15000	30000

Anzahl der Charpy-Tests, wenn Widerlager und Finnen regelmäßig und gut gewartet sind, und bei verbrauchtem Arbeitsvermögen unterhalb 80 % des Nennarbeitsvermögens des eingesetzten Pendelschlagwerks.

Technische Daten

Typ Artikel-Nr.	HIT450P 1064344	HIT300P 1064346	
Nennarbeitsvermögen	450	300	J
Fallhöhe	1,3969	1,3969	m
Auftreffgeschwindigkeit	5,23	5,23	m/s
Gewicht			
ohne Pendelhammer	920	920	kg
Betonsockel	1600	1600	kg
Schutzeinrichtung	90	90	kg
Maße, mit Sockel			
Höhe	2450	2450	mm
Breite	2317	2317	mm
Tiefe	850	850	mm

Produktinformation

HIT450P/HIT300P Pendelschlagwerk für Metallproben

Typ	HIT450P	HIT300P	
Artikel-Nr.	1064344	1064346	
Umgebungstemperatur	+10 ... +35	+10 ... +35	°C
Temperatur bei Lagerung und Transport	-25 ... +55	-25 ... +55	°C
relative Luftfeuchtigkeit (nicht betauend)	20 ... 90	20 ... 90	%
Versuchsergebnisse, numerisch	Schlagarbeit [%], Schlagarbeit [J], Schlagzähigkeit [kJ/m ²]		
Ausgabeeinheiten	Analog-Rundanzeige, digitale Geräteelektronik		
Impulsauflösung	0,036	0,036	°
Schnittstellen mit hochauflösende Geräteelektronik	<ul style="list-style-type: none"> •Ethernet-Schnittstelle zum Anschluss eines PCs •2 x USB-Schnittstelle zum Anschluss eines Drucker oder USB-Stick oder USB-Multiplexer •2x RS232-Schnittstelle 		
Anschlusswerte des Netzeingangs			
Netzanschluss	400	400	V, 3Ph/N/PE
zulässige Netzspannungsschwankung	± 10	± 10	%
Leistungsaufnahme (Vollast), ca.	1	1	kVA
Netzfrequenz	50/60	50/60	Hz
Schnittstellen	<ul style="list-style-type: none"> •Ethernet-Schnittstelle zum Anschluss eines PCs •2 x USB-Schnittstelle zum Anschluss eines Drucker oder USB-Stick oder USB-Multiplexer •2x RS232-Schnittstelle 		

Zubehör

Um das passende Zubehör zu Ihrer Prüfaufgabe zu spezifizieren wenden Sie sich bitte an unseren Vertrieb.