

Produktinformation

DuraScan G5 halbautomatische Härte-Prüfmaschine 0,25 g – 62,5 kg
DuraScan 10 G5, 20 G5



Anwendungsbereiche

Einsetzbar für alle optischen Härteprüfverfahren im Kleinkraftbereich (0,00025–62,5 kg) für Einzel- und Serien-Härteverlaufsprüfungen gemäß folgenden Normen:

- Vickersnach DIN EN ISO 6507, ASTM E384,
- ASTM E92
- Knoopnach DIN EN ISO 4545, ASTM E384,
- ASTM E92
- Brinellnach DIN EN ISO 6506, ASTM E10

Die DuraScan G5 Härteprüfmaschine deckt die Branchen Metall (Stahlerzeuger, Stahlzulieferer, Härtereien), Automotive, Aerospace sowie Hochschulen und die Medizintechnik (Keramik und Dentalwerkstoffe) ab und findet sich zumeist in Prüflaboren.

Vorteile/Merkmale

- Der wegweisende Standardlastbereich von 10 g bis 62,5 kg erweitert den Anwendungsbereich des Härteprüfers enorm und wird mittels geschlossenen Regelkreis aufgebracht. Dieser kann optional auf 0,25 g bis 62,5 kg erweitert werden.
- Der Härteprüfer ist als „Top-Loader“ entwickelt, so dass die Prüfeinheit automatisch zur Probe abgesenkt wird.
- Die 12 Mpix Kamera bietet eine hohe Bildqualität.

- Durch den 4-fach Zoom ist ein großer Anwendungsbereich mit einer kleiner Anzahl an Objektiven möglich.
- Der automatische 6-fach Revolver der DuraScan G5 Serie ermöglicht einen schnellen und komfortablen Wechsel unterschiedlicher Eindringkörper und Objektive (DuraScan 10 G5/20G5 sind standardmäßig mit einem manuellen 3-fach Revolver ausgestattet, der automatische 6-fach Revolver ist optional erhältlich)
- Die Steuerung des Härteprüfers und die Auswertung der Messdaten übernimmt die Software ecos Workflow Touch. Das Prüfprotokoll mit den Prüfparametern und den Prüfergebnissen wird automatisch erstellt.

Produktinformation

DuraScan G5 halbautomatische Härte-Prüfmaschine 0,25 g – 62,5 kg
DuraScan 10 G5, 20 G5

ecos Workflow Touch - intuitive Bediensoftware mit Kalibrierassistent

Workflow-basierte Messung in 5 Schritten zum Prüfergebnis (Probe, Methode, Position, Ergebnis, Historie).

Einfache Bedienung

Einfache Bedienung und geführter Messprozess bis hin zur Datensicherung. Intuitive Benutzeroberfläche verkürzt die Einarbeitungszeit und reduziert Bedienfehler.

Kalibrierassistent

Integrierter Kalibrierassistent CIS (Calibration Information System) überwacht alle kalibrierten Methoden und vereinfacht die normativ geforderte Prüfung. CIS weist auf fällige periodische und indirekte Prüfungen hin, leitet durch den Prüfvorgang und unterstützt bei der normkonformen Dokumentation.

Optionale Module

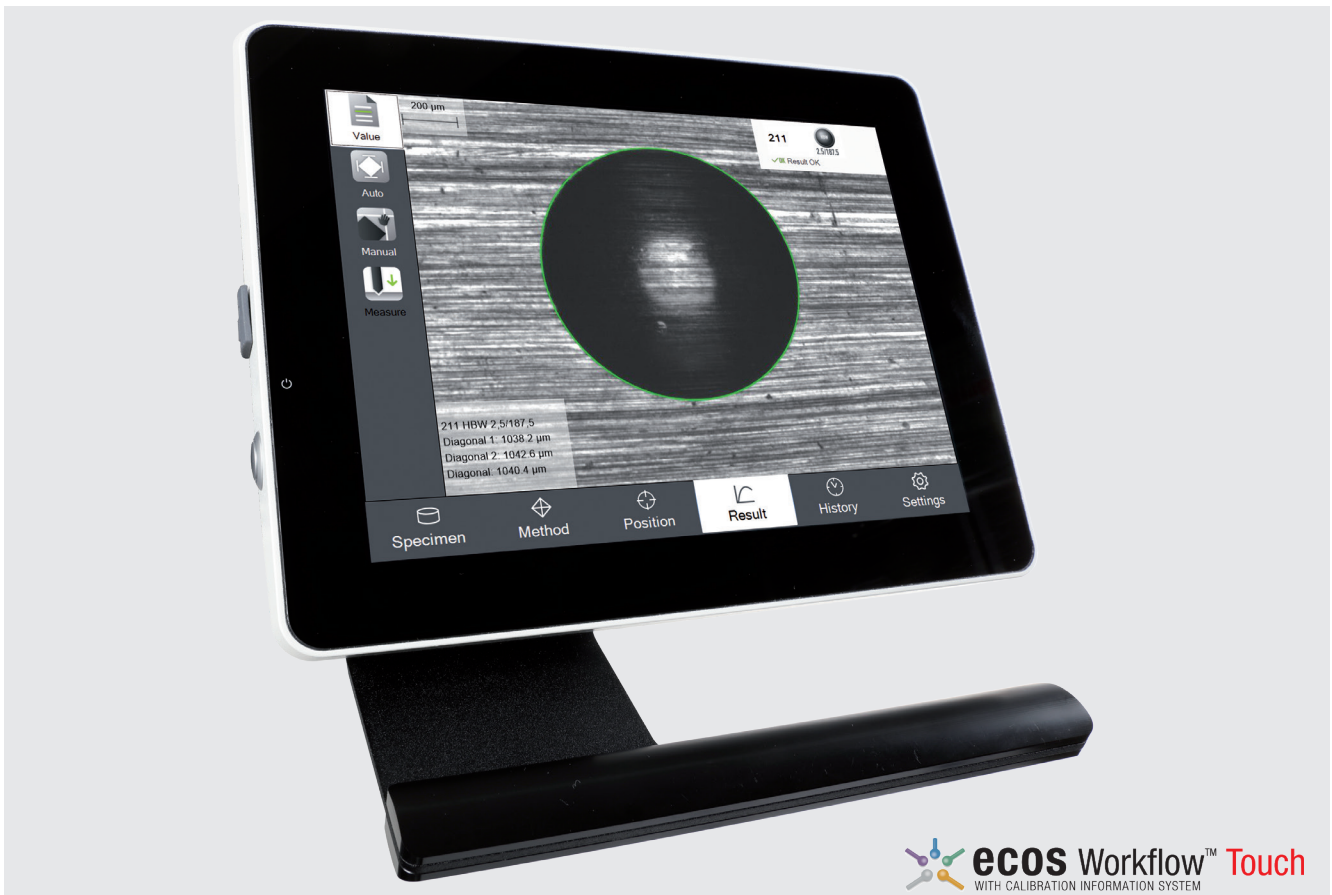
Die Software lässt sich mit optionalen Modulen an die Bedürfnisse des Kunden anpassen.

Nützliche Funktionen

- Rechte- und Rollenmanagement zur einfachen Verwaltung von Benutzerrechten
- QR-Code Funktion zur effizienten Steuerung – einfaches Erstellen und Einlesen von relevanten Daten
- Reduzierung des Bedieneraufwands und möglicher Fehlbedienung durch gruppierte Messdatenverwaltung und Nutzung der Vorlagenfunktion

Datenausgabe

- Umfangreiche Möglichkeiten zur Datenausgabe und Datensicherung durch integrierten Export Editor: Sicherung der Prüfergebnisse direkt am Härteprüfer, Ausgabe und Ablage in .pdf, .csv, .xls oder .xml-Format (einfache Anbindung an Q-DAS Systeme)
- ecos Workflow xChange: xml-basierte Schnittstelle zur Anbindung des Härteprüfers an Datenbanken und Dateneingabegeräte
- Individualisierung der Prüfberichte durch serienmäßigen Formulargenerator

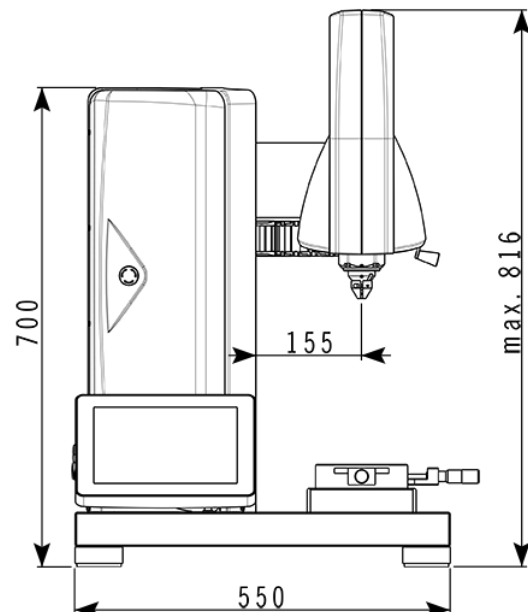
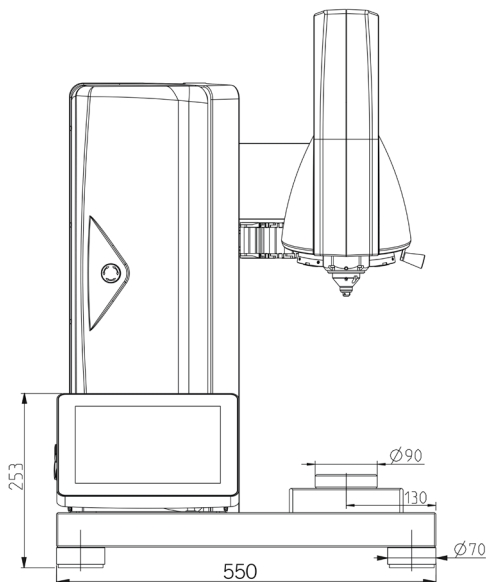


Produktinformation

DuraScan G5 halbautomatische Härte-Prüfmaschine 0,25 g – 62,5 kg
DuraScan 10 G5, 20 G5

DuraScan 10 G5/20 G5

| Typ | DuraScan 10 G5 | DuraScan 20 G5 |
|--|------------------------------------|------------------------------------|
| Lastbereich | 0,098–612,9 N (0,01–62,5 kg) | 0,098–612,9 N (0,01–62,5 kg) |
| optionaler Lastbereich | 0,002452–612,9 N (0,00025–62,5 kg) | 0,002452–612,9 N (0,00025–62,5 kg) |
| Max. Geschwindigkeit Z-Achse | 1,2 mm/sec.bis 20 mm/sec | 1,2 mm/sec.bis 20 mm/sec |
| Positioniergenauigkeit mit manueller Spindel | - | 0,01 mm |
| Abmessungen (B x H x T) | 550 x 700 x 450 (mm) | 550 x 700 x 450 (mm) |
| Gewicht | 85 kg | 85 kg |
| Max. Prüfhöhe | 260 mm | 235 mm |
| Elektrischer Anschluss | 110 ... 230 V (PH,N,PE) | 110 ... 230 V (PH,N,PE) |
| Netzfrequenz | 50/60 Hz | 50/60 Hz |
| Leistungsaufnahme | 120 W | 120 W |
| Prüftisch (B x T) | Ø 90 mm | 135 mm x 135 mm |
| Auflösung Auswertekamera | 12 Mpix mit CMOS Sensor | 12 Mpix mit CMOS Sensor |
| Raumtemperatur (nach ISO/ASTM) | 23 (± 5)°C | 23 (± 5)°C |
| Luftfeuchtigkeit | max. 70% (nicht kondensierend) | max. 70% (nicht kondensierend) |
| Betriebssystem | Windows 10 /64 bit | Windows 10/64 bit |
| Max. Werkstückgewicht | 50 kg | 50 kg |
| Schutzart EN 60529 | IP20 | IP20 |



Zubehör

Beschreibung

Handscanner zum Einscannen von QR Codes

Prüftische

Objektive