

Produktinformation

Elektro-dynamische Prüfmaschine LTM 1 und LTM 1 HR

CTA: 169359 169143



Prüfmaschine LTM 1/2 als Tischmodell



Prüfmaschine LTM 1/2 als Standmodell mit Sockel

Anwendungsbereich

Die LTM ist eine elektro-dynamische Prüfmaschine, deren Antrieb auf der Linearmotortechnologie basiert. Dank des von ZwickRoell neu entwickelten und patentierten Antriebskonzeptes kann diese sowohl für dynamische, als auch für statische Material- und Bauteilprüfungen eingesetzt werden. Die geringe bewegte Masse des Antriebs bietet ideale Voraussetzungen für die Durchführung von Ermüdungs- und Lebensdauerprüfungen mit Zug- Druck- und Biegebeanspruchungen.

Die LTM findet in Branchen Einsatz die eine ölfreie und geräuscharme Antriebstechnologie bevorzugen, so z.B. in der Medizinbranche zur normgerechten Prüfung von Hüftgelenk-, Knie- oder Zahnimplantaten.

Weitere typische Anwendungsbeispiele sind Ermüdungs- und Lebensdauerversuche an Normproben aus Kunst-, Faserverbundwerkstoffen und Metallen.

Für die Bauteilprüfung ist die LTM standardmäßig mit einer T-Nutenplatte ausgerüstet auf der sich Bauteile, Komponenten und Prüfvorrichtungen einfach und schnell adaptieren lassen.

Die intuitive Bedienung der Software testXpert R und testXpert III macht die LTM zu einem echten Allrounder für die Industrie, sowie auch im Hochschulbereich für Forschung und Lehre.

Merkmale

- Ölfreie und wartungsarme Antriebstechnologie mit geringen Betriebs- und Wartungskosten
- Koaxial zur Prüfachse und probennah positioniertes Wegmesssystem.
- Präzise Regelung durch den 10 kHz Takt und damit schnelle Reaktion auf spontane Ereignisse.
- Hochpräziser und dauerhaft ausgelegter 2-Säulen Prüfraum mit integrierter T-Nutenplatte und Auffangrinne.
- Bedarfsorientierte und stufenlos geregelte Luftkühlung für geräuscharmen Betrieb.
- Aufgrund hoher Laufruhe auch für statische Prüfungen geeignet
- Einsetzbar mit Temperierkammern
- Als HR-Variante mit erhöhter dynamischer Performance

P1765 0818

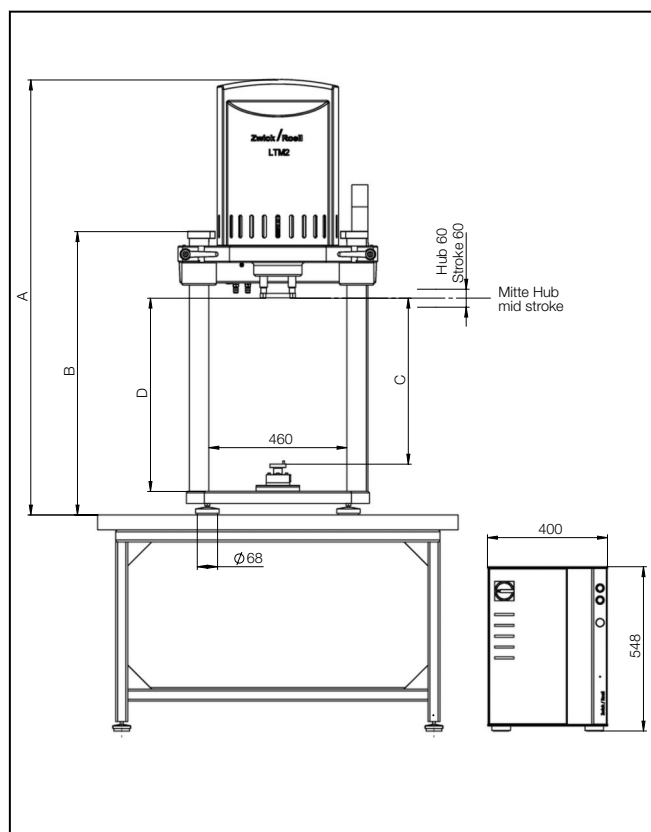
Produktinformation

Elektro-dynamische Prüfmaschine LTM 1 und LTM 1 HR

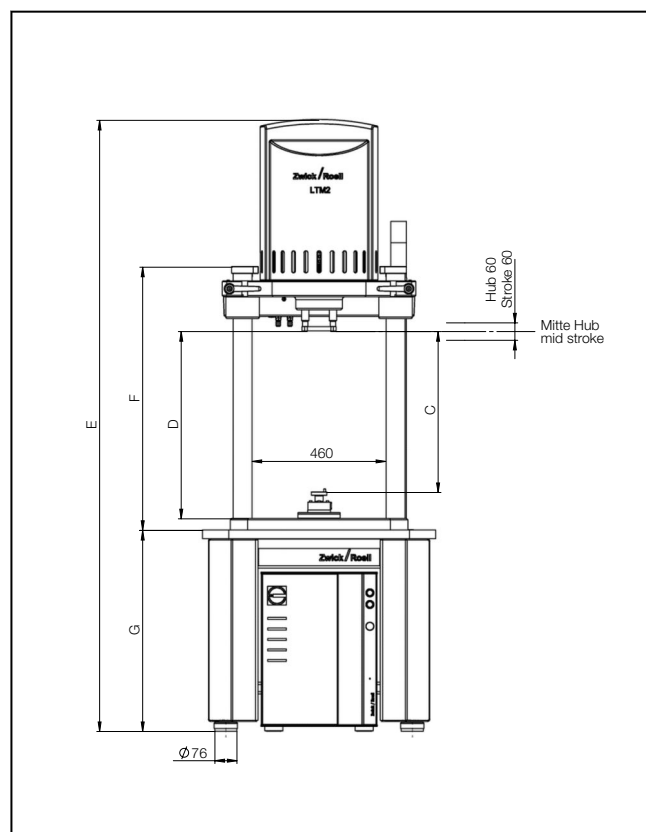
Vorteile

- Hohe dynamische Performance durch die geringe bewegte Masse.
- Der große Geschwindigkeitsbereich ermöglicht dynamische, sowie auch quasi-statische Prüfungen.
- Geringe Betriebs- und Wartungskosten mit ölfreier Antriebstechnologie ohne weitere Medienanschlüsse
- Ergonomische Bedienung mittels motorisch verstellbarer Traverse.
- Sicherer Einrichtbetrieb nach EN 60204-1 durch eine Geschwindigkeitsreduzierung auf 10 mm/s.
- Einfache manuelle Arretierung der Traverse per Handhebel mit elektrischer Überwachung und LED-Statusanzeige.
- Großer Kolbenhub von 60 mm ermöglicht großen Anwendungsspielraum.
- Bedienerfreundliche Prüfsoftware testXpert R mit voreingestellten Regler-Einstellungen und der Möglichkeit zur freien Regler-Definition für dynamische Prüfaufgaben.
- Intelligente und intuitiv bedienbare Prüfsoftware testXpert III für statische Prüfaufgaben.
- Flexibler Einsatz von Probenhaltern und Werkzeugen über das gesamte dynamische Produktportfolio.
- Der patentierte elektromagnetische Antrieb wurde speziell für den in der Prüftechnik relevanten Geschwindigkeitsbereich ausgelegt und zeichnet sich durch besonders hohe Laufruhe, optimale Regelgüte und sehr hohe Positionsgenauigkeit aus.
- Das Wegmesssystem ist koaxial zur Prüfachse und probennah in der Kolbenstange eingebaut. Dadurch ergibt sich eine hohe Positionierwiederholbarkeit und präzise Kolbenwegmessung.

CTA: 155399 155400



Zeichnung: Prüfmaschine LTM als Tischmodell



Zeichnung: Prüfmaschine LTM mit Option Sockel

Produktinformation

Elektro-dynamische Prüfmaschine LTM 1 und LTM 1 HR

Technische Daten

Typ Artikel-Nr.	LTM 1 Standard 1045232	LTM 1 + 400 mm ¹⁾ 1053558	LTM 1 HR Standard 3006625	LTM 1 HR + 400 mm ¹⁾ 3006626	
F _{max} , dynamisch	± 1000	± 1000	± 1000	± 1000	N
F _{max} , statisch dauerhaft	± 910	± 910	± 910	± 910	N
Kolbenhub	60	60	60	60	mm
Positionier- und Wiederholgenauigkeit	± 2	± 2	± 2	± 2	µm
Geschwindigkeitsbereich	1	1	1	1	mm/min
	1,5	1,5	2	2	m/s
Maximale Frequenz ²⁾	100	100	120	120	Hz
Max. Geräuschpegel in 1 m Entfernung ³⁾	< 61	< 61	< 61	< 61	dB(A)
Typischer Geräuschpegel in 1 m Entfernung ³⁾	< 45	< 45	< 45	< 45	dB(A)
Prüfrahmen					
Gesamthöhe der Prüfmaschine, max. (A) ⁴⁾	1455	1855	1455	1855	mm
Gesamthöhe der Prüfmaschine mit Option Sockel, max. (E) ⁴⁾	2104	2504	2104	2504	mm
Gesamthöhe des Prüfrahmens, max. (F)	906	1306	906	1306	mm
Gesamthöhe des Prüfrahmens mit Füßen, max. (B)	945	1345	945	1345	mm
Gesamtbreite Prüfrahmen	665	665	665	665	mm
Gesamtiefe Prüfrahmen	525	525	525	525	mm
Säulendurchmesser	65	65	65	65	mm
Rahmensteifigkeit bei 500 mm Traverseabstand	25	40	25	40	kN/mm
Höhe Sockel (G)	692	692	692	692	mm
Breite Sockel	800	800	800	800	mm
Tiefe Sockel	700	700	700	700	mm
Gesamtgewicht ⁵⁾	210	270	210	270	kg
Prüfraum					
Prüfraumbreite	460	460	460	460	mm
Prüfraumhöhe ohne Kraftaufnehmer, max. (D) ⁴⁾⁶⁾	640	1040	640	1040	mm
Prüfraumhöhe mit Kraftaufnehmer, max. (C) ⁴⁾⁶⁾	550	950	550	950	mm
Verstellung Kopftraverse	motorisch				
Klemmung Kopftraverse	manuell				
Traversenklemmung elektrisch überwacht	Ja, mit Signalanzeige				

1) Verlängerter Lastrahmen - erforderlich bei Einsatz einer Temperierkammer

2) in Abhängigkeit des Lastverhältnisses (R-Verhältnis) und der Prüfamplitude

3) Abhängig von der benötigten Leistung, vom Umfeld, Prüfaufbau, Prüfmart, Frequenz der Probe, ermittelt im freien Feld in Anlehnung an DIN EN ISO 11205

4) Oberste Traversenstellung

5) Nur Prüfmaschine, ohne Schaltschrank, Werkzeuge und Optionen

Produktinformation

Elektro-dynamische Prüfmaschine LTM 1 und LTM 1 HR

6) Mittlere Kolbenstellung

Mess-, Steuer- und Regelelektronik testControl II		
Regeltakt	10 kHz	
Messwerverfassung	10 kHz, 24 bit, rechnerisch	
Steckplätze	5 x ModulBus	
PC-Schnittstelle	GigaBit Ethernet	
Integriertes Sicherheitskonzept	- 2-kanalige Ausführung für maximale Sicherheit - Schnittstelle für verriegelbare Schutztüren - Not-Halt-Verkettungs-Schnittstelle	
Displayfernbedienung	- Einricht- bzw. Prüfmodus - Not-Halt-Taster - Schlüsselschalter für Umschalten zwischen Einricht- und Testbetrieb	
Abmessungen		
Höhe	550	mm
Breite	400	mm
Tiefe	520	mm
Gewicht ca.	50	kg
Schutzklasse	IP 54	

Aufstellbedingungen

Typ	LTM 1/2	LTM 1/2 HR	
Betriebstemperatur	+10 ... +30	+10 ... +30	°C
Lagertemperatur	-25 ... +50	-25 ... +50	°C
Luftfeuchtigkeit (nicht betauend)	20 ... 90	20 ... 90	%
Elektrischer Anschluss			
Netzspannung	230 V, 1 Ph	400 V, 3Ph	N/PE
Netzfrequenz	50/60	50/60	Hz
Leistung	3,5	11	kVA
Vorsicherung	16	16	A
Stecker	Schuko	CEE	
Integrierte Kühleinheit mittels Umgebungsluft			
Abluftwärme ¹⁾	0 ... 0,8	0 ... 0,8	kW
Luftumwälzvolumen, max.	320	320	m³/h

1) Abhängig von der benötigten Leistung

Maximale Transporthöhe

Inklusive Schutzeinrichtung, Sockel, ohne Transportpalette

Ausführung	Max. Transporthöhe [mm]
Standardhöhe	1670
Erhöhte Variante	2070

Produktinformation

Elektro-dynamische Prüfmaschine LTM 1 und LTM 1 HR

Kraftaufnehmer

Beschreibung	Artikelnummer
Nennkraft $\pm 1 \text{ kN}^{1)}$	1045282

1) Genauigkeitsklasse 1 nach ISO 7500-1

Schutzeinrichtungen

Beschreibung	Artikelnummer
4-seitige Schutzeinrichtung aus Stahlblech, Schutztür vorne mit Makrolonscheibe, elektrisch überwacht und verriegelt, Standardhöhe	1059236
4-seitige Schutzeinrichtung aus Stahlblech, Schutztür vorne mit Makrolonscheibe, elektrisch überwacht und verriegelt, erhöhte Ausführung ¹⁾	1055506
Einfache Trennscheibe	1032359

1) Verlängerter Lastrahmen - erforderlich bei Einsatz einer Temperierkammer

Optionen

Beschreibung	Artikelnummer
Ausführung als Tischmodell	Standard
Untergestell (~85 kg)	1055466
Zusatzmasse (+60 kg) für besonders dynamische Anwendungen	1055467
Luftfederelemente - Zur Reduzierung von Schwingungen, Stößen und Körperschall ¹⁾	3001895
Werkzeugset zum Rüsten und Einrichten der Prüfmaschine	1036089

1) Gesamthöhe erhöht sich um ca. 50 mm