

Produktinformation

Elektro-dynamische Prüfmaschine LTM 5 und LTM 10

CTA: 113389 113384



Prüfmaschine LTM 5



Prüfmaschine LTM 10

Anwendungsbereich

Die LTM ist eine elektro-dynamische Prüfmaschine, deren Antrieb auf der Linearmotortechnologie basiert. Dank des von ZwickRoell neu entwickelten und patentierten Antriebskonzeptes kann diese sowohl für dynamische, als auch für statische Material- und Bauteilprüfungen eingesetzt werden. Durch die geringe bewegte Masse des Antriebs bietet dieser ideale Voraussetzungen für die Durchführung von Ermüdungs- und Lebensdauerprüfungen.

Die elektro-dynamische Prüfmaschine mit deren öl-freien Antriebstechnologie findet bevorzugt in der Medizinbranche Anwendung, wie z.B. bei der normgerechten Prüfung von Hüftgelenk-, Knie- oder Zahnimplantaten.

Weitere typische Anwendungsbeispiele sind Ermüdungs- und Lebensdauerversuche an Normproben aus Kunst- und Verbundwerkstoffen oder auch an Bauteilen, wie z.B. Gummi-Metall-Verbindungen. Ebenso können bruchmechanische Untersuchungen an CT und SEB Proben aus Aluminium und Kunststoffen durchgeführt werden.

Die intuitive Bedienung der Software testXpert R und testXpert III macht die LTM zu einem echten Allrounder und ist besonders im Hochschulbereich zu Forschungs- und Lehrzwecken geeignet.

Merkmale

- Aufgrund hoher Laufruhe auch für statische Prüfungen geeignet.
- Dauerfestes und verschleißfreies Bremssystem zur Kolbenklemmung.
- Hochpräziser und dauerhaft ausgelegter 2-Säulen Prüfraum mit integrierter T-Nutenplatte und Auffangrinne.
- Standardmäßig mit integriertem Kühlsystem.
- Präzise Regelung durch den 10 kHz Takt und damit schnelle Reaktion auf spontane Ereignisse.
- Elektrisch verriegelte Schutzumhausung zur Erfüllung der CE-Maschinenrichtlinie.

P1969 0917

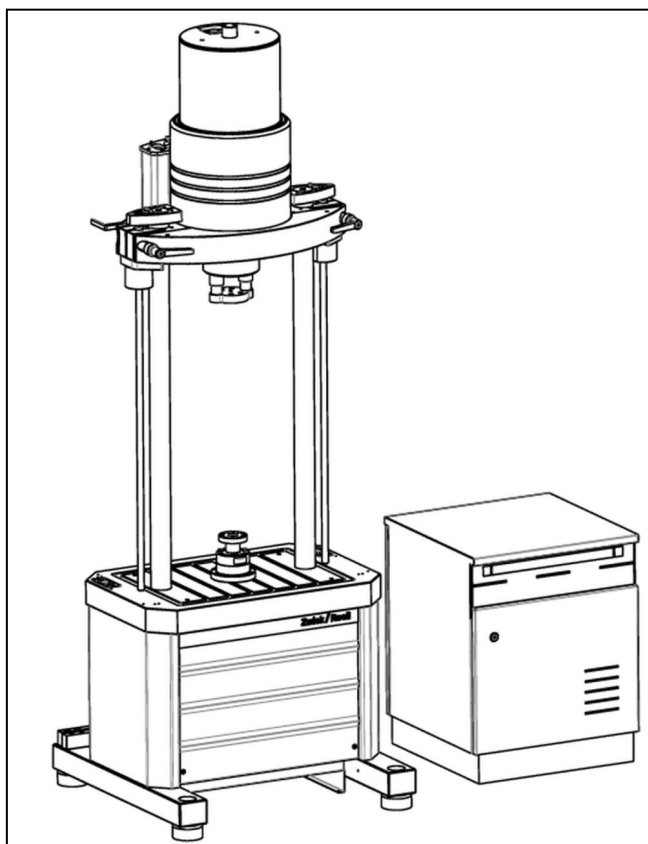
Produktinformation

Elektro-dynamische Prüfmaschine LTM 5 und LTM 10

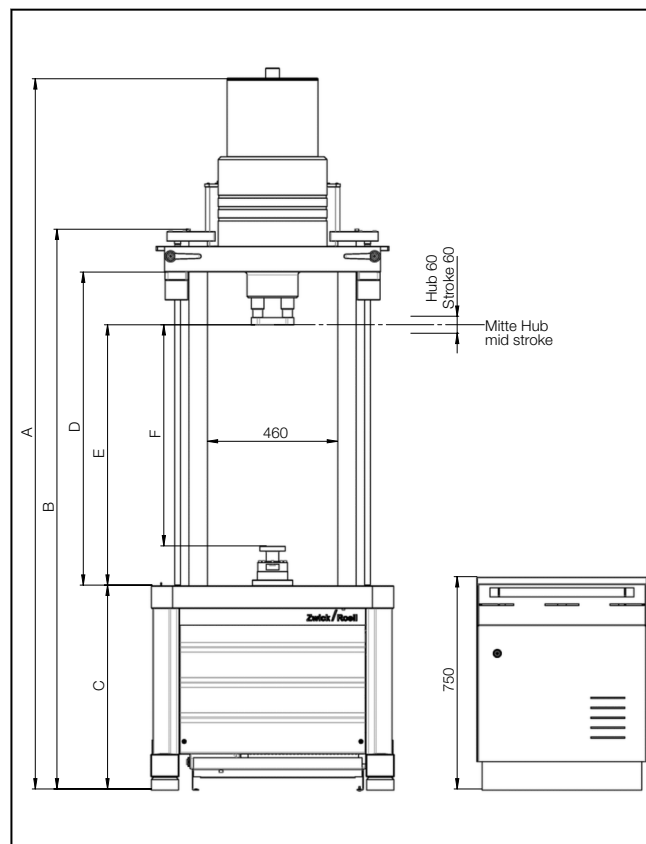
Vorteile

- Hohe dynamische Performance durch die geringe bewegte Masse.
- Der große Geschwindigkeitsbereich ermöglicht dynamische Ermüdungsprüfungen sowie auch langsame statische Prüfungen.
- Wartungs- und justagefreie Bremse zur mechanischen Kolbenklemmung.
- Keine zusätzlichen Medienanschlüsse erforderlich, wie z.B. Pneumatik, Kühlwasser oder Öl.
- Ergonomische Bedienung mittels motorisch verstellbarer Traverse.
- Sicherer Einrichtbetrieb nach EN 60204-1 durch eine Geschwindigkeitsreduzierung auf 10 mm/s.
- Präzise und verschleißarme Lagerung der Kolbenstange.
- Einfache manuelle Arretierung der Traverse per Handhebel mit elektrischer Überwachung.
- Großer Kolbenhub von 60 mm ermöglicht vielfältige Prüfungen.
- Bedienerfreundliche Prüfsoftware testXpert R mit voreingestellten Regler-Einstellungen und der Möglichkeit zur freien Regler-Definition für individuelle Prüfaufgaben.
- Intelligente und intuitiv bedienbare Prüfsoftware testXpert R für dynamische und testXpert III für statische Prüfungen.
- Flexibler Einsatz von Probenhaltern und Werkzeugen über das gesamte dynamische Produktportfolio.
- Der patentierte elektromagnetische Antrieb wurde speziell für den in der Prüftechnik relevanten Geschwindigkeitsbereich ausgelegt und zeichnet sich durch besonders hohe Laufrate, optimale Regelgüte und sehr hohe Positionsgenauigkeit aus.
- Das Wegmesssystem ist koaxial und probennah in der Kolbenstange eingebaut. Dadurch ergibt sich eine hohe Positionierwiederholbarkeit und präzise Kolbenwegmessung.

CTA: 76019 77 492



Prüfmaschine LTM 5 mit Elektronik



Zeichnung: Prüfmaschine LTM

Produktinformation

Elektro-dynamische Prüfmaschine LTM 5 und LTM 10

Technische Daten

Typ Artikel-Nr.	LTM 5 Standard 1008107	LTM 5 + 250 mm ¹⁾ 3001848	LTM 10 Standard 1008108	LTM 10 + 250 mm ¹⁾ 3001847	
F _{max} , dynamisch	± 5	± 5	± 10	± 10	kN
F _{max} , statisch dauerhaft	± 3,5	± 3,5	± 7	± 7	kN
Kolbenhub	60	60	60	60	mm
Positionier- und Wiederholgenauigkeit	± 2	± 2	± 2	± 2	µm
Geschwindigkeitsbereich	1	1	1	1	mm/min
	1,5	1,5	1,0	1,0	m/s
Maximale Frequenz ²⁾	100	100	100	100	Hz
Max. Geräuschpegel in 1 m Entfernung ³⁾	< 68	< 68	< 68	< 68	dB(A)
Lastrahmen					
Gesamthöhe der Prüfmaschine, max. (A) ⁴⁾	2510	2760	2715	2965	mm
Gesamthöhe des Prüfrahmen, max. (B)	1980	2230	1980	2230	mm
Gesamtbreite	860	860	860	860	mm
Gesamttiefe	850	850	850	850	mm
Höhe Aufspanntisch (C)	720	720	720	720	mm
Säulendurchmesser	65	65	65	65	mm
Prüfraumhöhe, max. (D) ⁴⁾	1106	1356	1106	1356	mm
Rahmensteifigkeit bei 1000 mm Traverse- abstand	300	300	300	300	kN/mm
Gesamtgewicht ⁵⁾	941	966	1040	1065	kg
Arbeitsraum					
Arbeitsraumbreite	460	460	460	460	mm
Arbeitsraumhöhe ohne Kraftaufnehmer, max. (E) ⁴⁾⁶⁾	920	1170	920	1170	mm
Arbeitsraumhöhe mit Kraftaufnehmer, max. (F) ⁴⁾⁶⁾	781	1031	781	1031	mm
Verstellung Kopftraverse	motorisch				
Klemmung Kopftraverse	manuell				
Traversenklemmung elektrisch überwacht	Ja, mit Signalanzeige				

1) Verlängerter Lastrahmen - erforderlich bei Einsatz einer Temperierkammer

2) in Abhängigkeit des Lastverhältnisses (r-Verhältnis) und der Prüfamplitude

3) Abhängig von der benötigten Leistung, vom Umfeld, Prüfaufbau, Prüfart, Frequenz der Probe, ermittelt im freien Feld in Anlehnung an DIN EN ISO 11205

4) Oberste Traversenstellung

5) Nur Prüfmaschine, ohne Schaltschrank, Werkzeuge und Optionen

6) Mittlere Kolbenstellung

Mess-, Steuer- und Regelelektronik testControl II	
Regeltakt	10 kHz
Messwerterfassung	10 kHz, 24 bit, rechnerisch
Steckplätze	5 x ModulBus

Produktinformation

Elektro-dynamische Prüfmaschine LTM 5 und LTM 10

Mess-, Steuer- und Regelelektronik testControl II		
PC-Schnittstelle	GigaBit Ethernet	
Integriertes Sicherheitskonzept	- 2-kanalige Ausführung für maximale Sicherheit - Schnittstelle für verriegelbare Schutztüren - Not-Halt-Verkettungs-Schnittstelle	
Displayfernbedienung	- Einricht- bzw. Prüfmodus - Not-Halt-Taster - Schlüsselschalter für Umschalten zwischen Einricht- und Testbetrieb	
Abmessungen		
Höhe	750	mm
Breite	600	mm
Tiefe	600	mm
Gewicht ca.	102	kg
Kabellänge zw. LTM & testControl II	500	mm
Schutzklasse	IP 54	

Aufstellbedingungen

Typ	LTM 5	LTM 10	
Betriebstemperatur	+10 ... +30	+10 ... +30	°C
Lagertemperatur	-25 ... +50	-25 ... +50	°C
Luftfeuchtigkeit (nicht betauend)	20 ... 90	20 ... 90	%
Elektrischer Anschluss			
Netzspannung	400	400	V, 3 Ph/N/PE
Netzfrequenz	50/60	50/60	Hz
Leistung	11,1	22,17	kVA
Vorsicherung	16 T	32 T	A
CEE-Stecker mit 5 m Kabellänge	16	32	A
Integrierte Kühleinheit mittels Umgebungsluft			
Abluftwärme ¹⁾²⁾	0,5–2,5	0,5–5	kW
Max. Luftumwälzvolumen	2360	2360	m ³ /h
Mindestabstand Rückseite Prüfmaschine – Wand	600	600	mm

1) Abhängig von der benötigten Leistung

2) In Verbindung mit einer integrierten Kühleinheit mittels Umgebungsluft Artikel-Nr. 3001889

Kraftaufnehmer

Beschreibung	Artikelnummer
Nennkraft ± 5 kN ¹⁾	1011454
Nennkraft ± 10 kN ¹⁾	1011455

1) Genauigkeitsklasse 0,5 nach ISO 7500-1

Produktinformation

Elektro-dynamische Prüfmaschine LTM 5 und LTM 10

Schutzeinrichtungen

Beschreibung	Artikelnummer
LTM 5 und 10 kN: 4-seitige Schutzeinrichtung aus Stahlblech, Schutztür vorne mit Makrolonscheibe, elektrisch überwacht und verriegelt, Standardhöhe	3001838
LTM 5 und 10 kN: 4-seitige Schutzeinrichtung aus Stahlblech, Schutztür vorne mit Makrolonscheibe, elektrisch überwacht und verriegelt, erhöhte Ausführung + 250 mm ¹⁾	1020533

1) Verlängerter Lastrahmen - erforderlich bei Einsatz einer Temperierkammer

Erhöhung Gesamtmasse

Geeignet für Anwendungen bei höheren Frequenzen und steifen Proben sowie große Hübe mit hoher Beschleunigung

Beschreibung	Artikelnummer
Gesamtgewicht + ca. 600 kg; Höhe A, B, C + ca. 180 mm	3001891

Luftfederelemente

Zur Reduzierung von Schwingungen, Stößen und Körperschall

Beschreibung	Artikelnummer
Höhe A, B, C + ca. 50 mm	3001895

Kühleinheiten zu LTM 5/10

Für die unterschiedlichen Umgebungsbedingungen im Prüflabor bietet ZwickRoell nachfolgende Optionen:

Beschreibung	Artikelnummer
Integrierte Kühleinheit mittels Umgebungsluft (Standard) <ul style="list-style-type: none">Keine zusätzlichen Medienanschlüsse erforderlich wie z.B. Pneumatik, Kühlwasser oder ÖlMaximale Energieabgabe an die Umgebung:<ul style="list-style-type: none">LTM 5 -> 2,5 kW¹⁾LTM 10 -> 5,0 kW¹⁾	3001889
Integrierte Einheit für Kühlwasseranschluss (Option) <ul style="list-style-type: none">Geeignet um die Raumerwärmung und Geräuschpegel gering zu haltenFür den kundenseitigen Anschluss an Kühlwasser	3001890
Externes Kühlwassersystem für LTM (Option) <ul style="list-style-type: none">Geeignet um die Raumerwärmung und Geräuschpegel gering zu haltenSpeziell für den Einsatz bei warmen UmgebungstemperaturenFür eine überdachte Aufstellung außerhalb des Prüfraums	087110

1) Abhängig von der benötigten Leistung