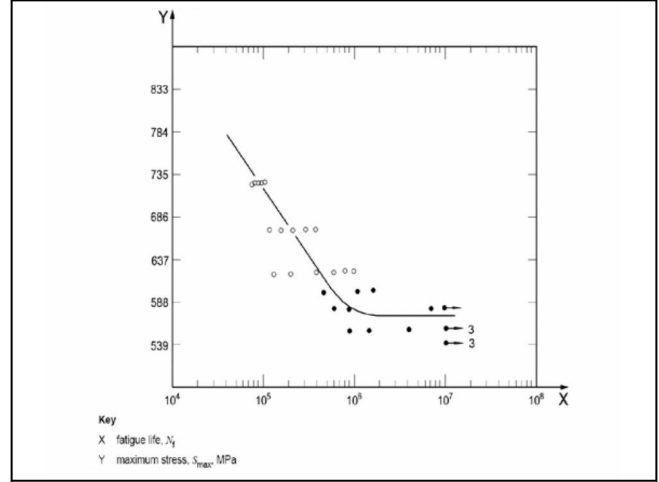


Produktinformation

Amsler Umlaufbiegemaschine ARBM 120

CTA: 131748 131749



Funktionsbeschreibung

Der Umlaufbiegeversuch (nach DIN 50113-1982 und ISO 1143-2010) wird zur Ermittlung des Biegewechsel-
festigkeitsverhaltens von Rundproben bei umlaufender Beanspruchung durchgeführt. Bei der Bestimmung der
Biegewechselfestigkeit wird die Probe rein wechselnd beansprucht, d.h. um den Mittelwert 0 zwischen gleich
großen positiven und negativen Beanspruchungen zu erhalten.

Da die größten Spannungen an der Oberfläche der Probe entstehen, ist der Zustand der Oberfläche bei diesen Prüfverfahren von besonderer Bedeutung.

Der Umlaufbiegeversuch kann auch mit einem optional erhältlichen Hochtemperaturofen bei erhöhten Tempera-
turen bis 850 °C durchgeführt werden.

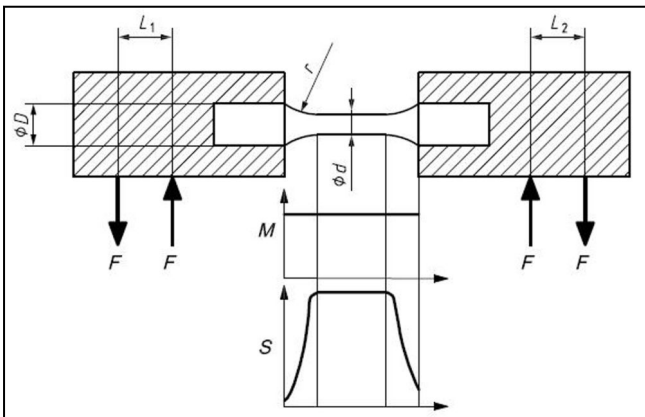
Anwendungsbereich

Dieses Gerät kann vielseitig in verschiedenen Branchen (z. B. Eisenbahnverkehr, Energie, Automobil, Luftfahrt, Materialforschungsinstitut, Hochschule usw.) verwendet werden.

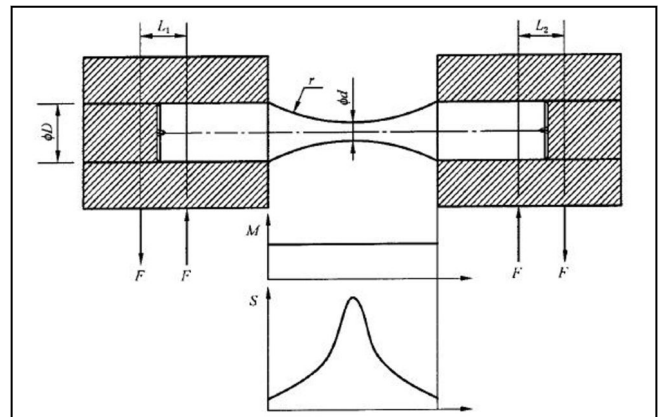
Vorteile und Merkmale

- Schnell und einfach einzurichten
- Variabel einstellbares Biegemoment mithilfe von Gewichten
- Konstantes Biegemoment über die Probenlänge hinweg
- Stufenlos verstellbare Drehzahl
- Selbstzentrierendes Spannen der Probe; hohe Ausrichtungsgenauigkeit
- Sicherheitssysteme gemäß Maschinensicherheitsrichtlinien 89/392/EEC und 91/368/EEC

CTA: 136938 136939



4-Punkt-Belastung - Probe mit konstantem Querschnitt

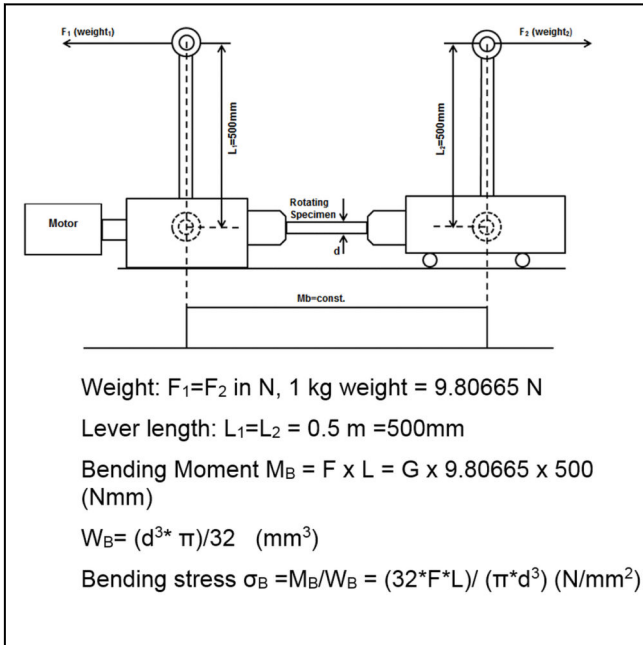


4-Punkt-Belastung - taillierte Probe

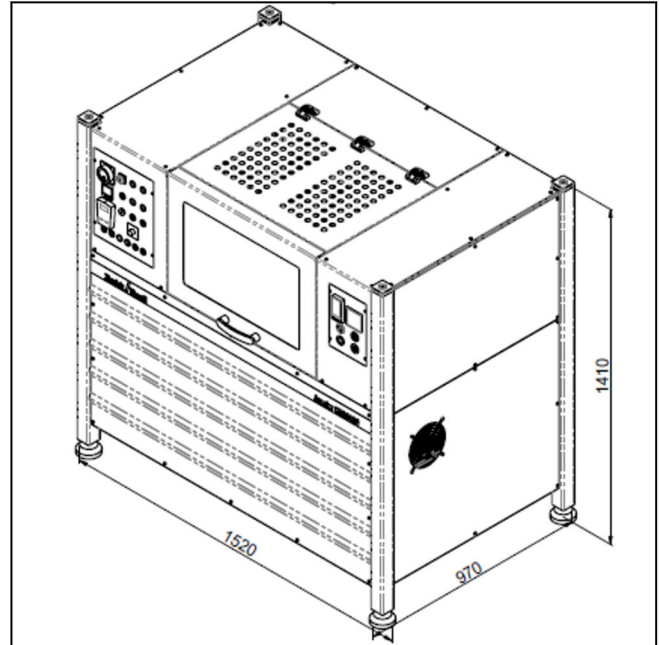
Produktinformation

Amsler Umlaufbiegemaschine ARBM 120

CTA: 136940 136941



Berechnung Biegespannung



Übersicht ARBM 120

CTA: 124477 136935



Prüfraum mit geöffnetem Deckel - Probeneinspannung



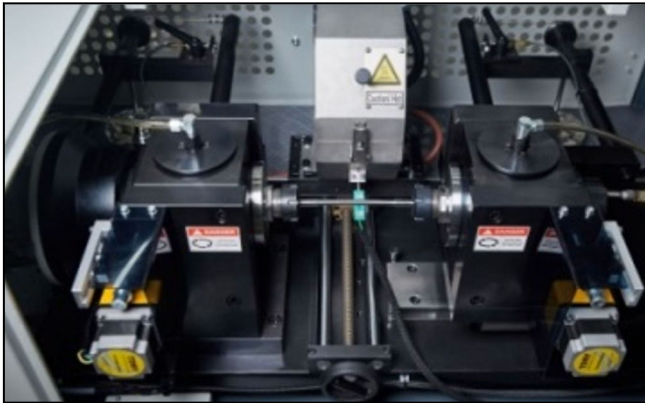
Rückwand geöffnet - Gewichteeinstellung

Produktinformation

Amsler Umlaufbiegemaschine ARBM 120

Übersicht ARBM 120

CTA: 136942 136945



Prüfraum



Achsenausrichtungswerkzeug

CTA: 136943 136944



Zubehör



Gewichte

Technische Daten

Beschreibung	Wert	
Hauptmaschine		
Biegemoment (in 0,5 Nm-Schritten)	2,5 ... 120	Nm
Drehzahl, stufenlos	500 ... 5000	1/min
Max. Zyklenzähler ¹⁾	99999900 (= 1x10 ⁸)	
Max. Biegewinkel	7°	
Abmessungen (B x T x H)	1520 x 1010 x 1450	mm
Gesamtgewicht	690	kg
Prüfraum		
Einspannlänge, Prüfung bei Raumtemperatur ²⁾	50 ... 200	mm
Einspannlänge, Prüfung unter Hochtemperatur	160 ... 200	mm
Breite, Hochtemperaturofen	130	mm
Spanndurchmesser	2-20 ³⁾⁴⁾	mm
Klemmlänge (bei Spanndurchmesser 8 ~ 20 mm)	40 ± 10	mm
Klemmlänge (bei Spanndurchmesser 2 ~ 7,5 mm)	25 ± 5	mm

Alle Daten bei Raumtemperatur.

Änderungen im Zuge der Weiterentwicklung vorbehalten.

Produktinformation

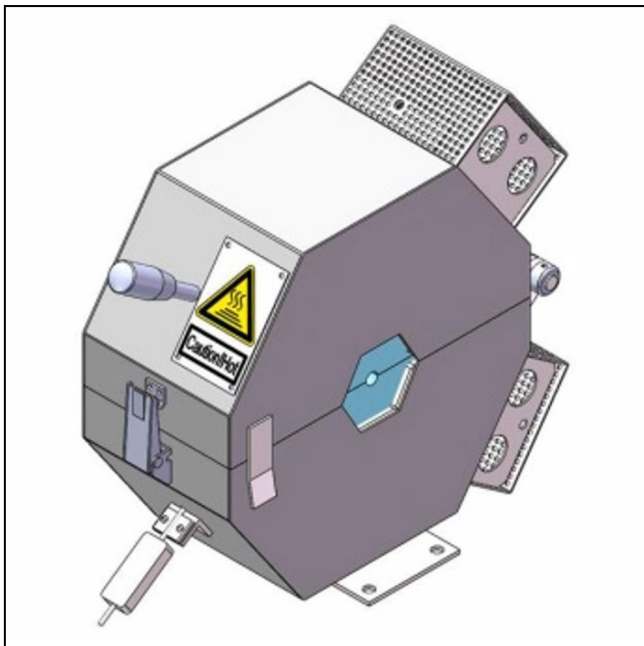
Amsler Umlaufbiegemaschine ARBM 120

Beschreibung	Wert	
Hydrauliksystem		
Arbeitsdruck	5	bar
Pumpenfördermenge	2	l/min
Tankkapazität	30	l
Ölviskosität, ca.	10 ⁵⁾	cSt
Belastungsgewicht		
Gewichte	(1x 1 N; 2x 2 N; 1x 5 N; 2x 10 N; 1x 20 N; 1x 50 N; 2x 100 N) x 2 Boxen	
Material	Edelstahl, Dichte: 7,9 g/cm ³ , G = 9,80665 N/kg	
Verpackung	Nettogewicht: (30,5 kg; Bruttogewicht: 34,5 kg) x 2 Boxen	
Netzanschluss		
Eingangsspannung	3x 380/400 V + PE + N, 50/60 Hz	
Strom	16	A
Leistung	Ohne Ofen 1,8; mit Ofen 2,3	kW
IP-Schutzklasse	entspricht IP33	

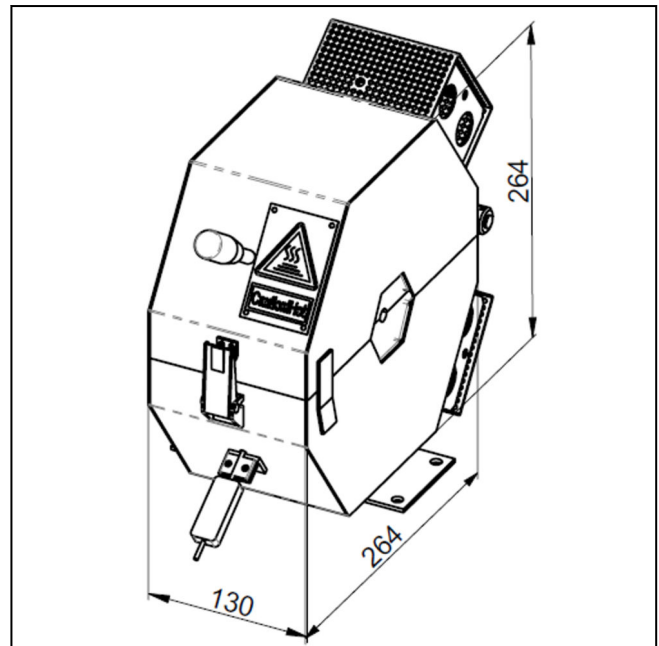
- 1) Zyklenzahlen bis 999999000 (= 1 x 10⁹) auf Anfrage konfigurierbar.
- 2) Kürzere Einspannlänge auf Anfrage möglich.
- 3) Abhängig von der Spannutterauswahl der ER32-Reihe
- 4) Spannutter Ø 10 und Ø 20 im Lieferumfang enthalten
- 5) bei 40 °C

Verfügbare Option: Hochtemperaturofen AHTF 850-A

CTA: 136946 136947



Hochtemperaturofen



Übersicht Hochtemperaturofen

Beschreibung	Wert	
Hochtemperaturofen		
Max. Temperatur	200 ... 850	°C

Alle Daten bei Raumtemperatur.

Änderungen im Zuge der Weiterentwicklung vorbehalten.

Produktinformation

Amsler Umlaufbiegemaschine ARBM 120

Beschreibung	Wert	
Aufheizzeit	45 ± 5 ¹⁾	min
Regelungsverfahren	PID-Regelung	
Regelgenauigkeit	± 2	°C
Eingangsspannung	3x 380/400	V

1) Von Raumtemperatur auf 850 °C, Ofen ist leer

Grundgeräte

Beschreibung	Artikelnummer
Umlaufbiegemaschine mit vormontiertem Hochtemperaturofen einschl. mechanischer Schnittstelle	03.0027 / 1036340
Umlaufbiegemaschine ohne vormontierten Hochtemperaturofen (einschl. mechanischer Schnittstelle)	03.0001 / 1036342
Hochtemperaturofen mit Steuersystem	08.0053
Belastungsgewichte 1 N bis 100 N, Edelstahl	08.0054