

Produktinformation

Laststrang für Hochtemperatur-Zugversuche bis 1.200°C

CTA: 210409 210410



Laststrang mit Anschlussbolzen und Ofen

Anwendungsbereich

Das Hochtemperatur-Zuggestänge überträgt die Kraft von den Hochtemperatur-Probenadaptern im Ofen an die Hochtemperatur-Zuggestängeaufnahme außerhalb des Ofens. Dieser Laststrang wird bei Hochtemperatur-Zugversuchen bis zu 1.200°C eingesetzt.

Auswechselbare Hochtemperatur-Probenadapter ermöglichen Zugversuche an:

- Rundproben mit Gewindekopf
- Flachproben mit Schultern
- Flachproben mit Schulterkopf und Bohrung

Der Hochtemperatur-Laststrang besteht aus:

- Hochtemperatur-Zuggestängeaufnahme
- Hochtemperatur-Zuggestänge
- Hochtemperatur-Probenadapter



Laststrang mit Anschlussschieber und Ofen

Vorteile und Merkmale

- Einfacher Wechsel mit Raumtemperatur-Zubehör über Anschlussbolzen oder Anschlussschieber
- Sicheres Alignment gemäß ASTM E1012 durch automatische Kompensation kleinster Winkelfehler mit selbstausrichtendem sphärischen Axiallager
- Einfacher Wechsel der Probenadapter je nach Probengrößen bzw. Probenformen
- Sicheres und schnelles Einspannen ohne Werkzeug

- Hochtemperatur-Zuggestänge und -Probenadapter sind aus einer Nickel-Basis-Legierung gefertigt, die eine hohe Zug- und Zeitstandfestigkeit bei Temperaturen bis 1.200°C aufweist
- Ein Hochtemperatur-Zuggestänge aus Keramik mit Einsatztemperaturen bis 1.500°C kann mit der Hochtemperatur-Zuggestängeaufnahme ebenfalls kombiniert werden

Produktinformation

Laststrang für Hochtemperatur-Zugversuche bis 1.200°C

Hochtemperatur-Zuggestängeaufnahme

Die Hochtemperatur-Zuggestängeaufnahme ist am Anschlussbolzen des Kraftaufnehmers bzw. des Flansches oder am Anschlussschieber angeschlossen.

Die Hochtemperatur-Zuggestängeaufnahme kann mit dem metallischen und dem keramischen Hochtemperatur-Zuggestänge kombiniert werden. Es gibt je nach Prüfkraftkapazität verschiedene Größen von Anschlussbolzen.

Hochtemperatur-Zuggestänge

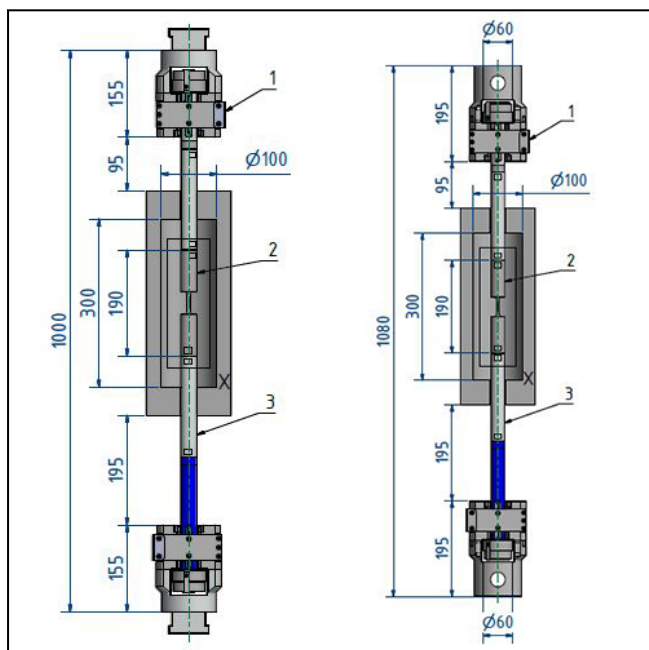
Die Einbaulänge des Hochtemperatur-Systems hängt von der Konfiguration ab (d.h. verwendete Probenadapter und Ofen). Die Einbaulänge der Vorzugsvariante liegt bei 195 mm unten und 95 mm oben.

Das Hochtemperatur-Zuggestänge besteht aus einem sphärischen Axiallager und zweiteiligen, hochtemperaturbeständigen Zugstangen.

Nach der einmaligen Vorausrichtung mit der Ausrichtstange sichert ein sphärisches Axiallager die Kompensation von geringen Winkelfehlern und gewährleistet somit eine biegemomentarme Kraftübertragung gemäß ASTM E1012.

Die Einbaulänge des Hochtemperatur-Laststrangs bei einer Einbauhöhe der Probenadapter inkl. Probe von 190 mm beträgt mind. 1000 mm (Anschlussschieber) und mind. 1080 mm (Anschlussbolzen \varnothing 60 mm).

CTA: 253112 210411



Einbausituation Laststrang mit Anschlussbolzen (links) und Anschlussschieber (rechts) bei Ofen Modellreihe Fix

- 1** Hochtemperatur-Zuggestängeaufnahme
- 2** Hochtemperatur-Probenadapter
- 3** Hochtemperatur-Zuggestänge



Hochtemperatur-Laststrang wird in die Hochtemperatur-Zuggestängeaufnahme eingeführt

Produktinformation

Laststrang für Hochtemperatur-Zugversuche bis 1.200°C

Hochtemperatur-Probenadapter

Die Probenadapter für unterschiedliche Probengrößen und -typen sind einfach auswechselbar. Durch ihre angepasste Länge ist gewährleistet, dass die Probenmitte für die verschiedenen Probengrößen stets mit der Ofenmitte übereinstimmt.

Außerdem kann der Ofen stufenlos höhenverstellt und während des Versuchs automatisch zur Probenmitte höhenzentriert werden.

Die Probenadapter sind für Zugversuche an Metallen unter Hochtemperatur bis 1.200°C geeignet.

I) Hochtemperatur-Probenadapter für Rundproben mit Gewindekopf

Die Probenadapter sind für Rundproben mit Gewindekopf - größenabhängig - gemäß DIN EN ISO 6892-2 und ASTM E21 ausgelegt. Die Kraftübertragung erfolgt formschlüssig über den Gewindekopf.

II) Hochtemperatur-Probenadapter für Flachproben mit Schulterkopf und Bohrung

Diese Probenadapter sind für Flachproben mit Bohrung im Schulterkopf gemäß DIN EN ISO 6892-2 und ASTM E21 ausgelegt. Die Kraftübertragung erfolgt formschlüssig über einen Steckstift.

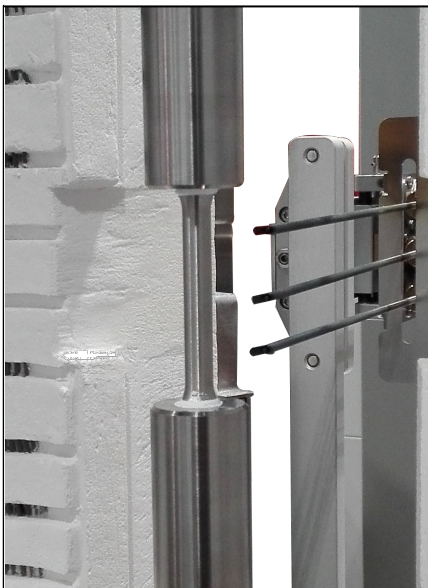
Der Probenadapter ist mit beidseitig einstellbarem Probenanschlag ausgestattet. Hiermit ist die einfache Zentrierung unterschiedlicher Probendicken gewährleistet.

III) Hochtemperatur-Probenadapter für Flachproben mit Schultern ohne Bohrung

Die Probenadapter sind für Flachproben mit Schulterkopf gemäß DIN EN ISO 6892-2 und ASTM E21 ausgelegt. Die Kraftübertragung erfolgt formschlüssig über den Schulterradius.

Der Probenadapter ist mit beidseitig einstellbarem Probenanschlag ausgestattet. Hiermit ist die einfache Zentrierung unterschiedlicher Probendicken gewährleistet.

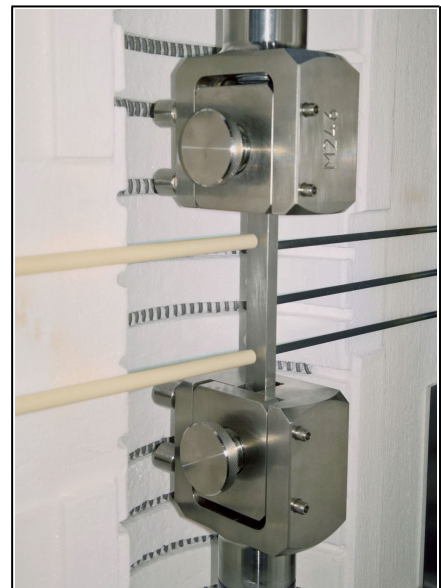
CTA: 75296 210368 210369



I) Hochtemperatur-Probenadapter für Rundproben mit Gewindekopf und variablen Thermoelementen (nicht angesetzt)



II) Hochtemperatur-Probenadapter für Schulterproben mit Bohrung und fixen Thermoelementen (angesetzt)



III) Hochtemperatur-Probenadapter für Flachproben mit Schultern und Extensometer (vorne angesetzt) und variable Thermoelemente (hinten angesetzt)

Produktinformation

Laststrang für Hochtemperatur-Zugversuche bis 1.200°C

Technische Daten

Hochtemperatur-Zuggestängeaufnahme

Lieferumfang: 1 Paar	752128	016988	016987	043025	
Lieferumfang: 1 Stück	085494	085493	085492	085495	
Fmax	10	50	250	250	kN
Anschlussstück	Ø 20	Ø 36	Ø 60	über Anschluss-schieber	mm
Einbauhöhe pro Stück	157	165	195	155	mm

Hochtemperatur-Zuggestänge (Lieferumfang 1 Paar)

Beschreibung	Artikelnummer
HT-Zuggestänge zum Einhängen in HT-Zuggestängeaufnahme - Fmax 100 kN - Temperaturbereich: Raumtemperatur bis 1.200°C	016618

Hochtemperatur-Probenadapter: Rundproben Gewindekopf (Lieferumfang: 1 Paar)

Gewindegröße	Maximalkraft bei Temperaturen bis 800°C [kN]	Maximalkraft bei Temperaturen bis 1.000°C [kN]	Maximalkraft bei Temperaturen bis 1.200°C [kN]	Einbauhöhe ¹⁾ [mm]	Artikelnummer
M 3	2,6	0,7	0,2	190	052794
M 4	5,5	1,5	0,5	190	016711
M 5	8,7	2,4	0,8	190	052796
M 6	12,5	3,5	1,15	190	043295
M 8	19,6	5,4	1,8	190	018290
M 10	28,2	7,8	2,6	190	016629
M 12	42	11,5	3,8	190	016627
M 14	54	15	5	190	019429
M 16	68	18,8	6,3	190	016657
M 18	76	24,8	8,2	190	023442
M 20	100	33	11	190	017437

1) 2 Stück Probenadapter mit Probe

Hochtemperatur-Probenadapter: Flachproben mit Schultern (Lieferumfang: 1 Paar)

Artikelnummer	038626	052795	1064158	1064160	1064161	1064159	
Parallele Breite	6	10	12,5	12,5	12,5	20	mm
Dicke	8	12,5	8	12,5	12,5	8	mm
Schulterlänge/-breite	25 / 20	30 / 28	25 / 25	25 / 50	30 / 28	25 / 40	mm
Schulterradius	R12	R16	R20	R13	R16	R20	
Temperaturbereich	5...1.200	5...1.200	5...1.200	5...1.200	5...1.200	5...1.200	°C
Einbauhöhe (Paar)	2 x 70	2 x 70	2 x 70	2 x 70	2 x 70	k. A.	mm

Hochtemperatur-Probenadapter: Schulterkopf mit Aufnahmebohrung (Lieferumfang: 1 Paar)

Artikelnummer	016656	021823	016631	067623	016632	
Probindicke	0,5 ... 7	0,5 ... 7	0,5 ... 12	0,5 ... 12	0,5 ... 12	mm

Alle Daten bei Raumtemperatur.

Änderungen im Zuge der Weiterentwicklung vorbehalten.

Produktinformation

Laststrang für Hochtemperatur-Zugversuche bis 1.200°C

Artikelnummer	016656	021823	016631	067623	016632	
Steckbolzen	Ø 10	Ø 11	Ø 12	Ø 13	Ø 15	mm
Einbauhöhe (Paar)	2 x 100	2 x 100	2 x 100	2 x 100	2 x 100	mm
Temperaturbereich	5 ... 1.200	5 ... 1.200	5 ... 1.200	5 ... 1.200	5 ... 1.200	°C